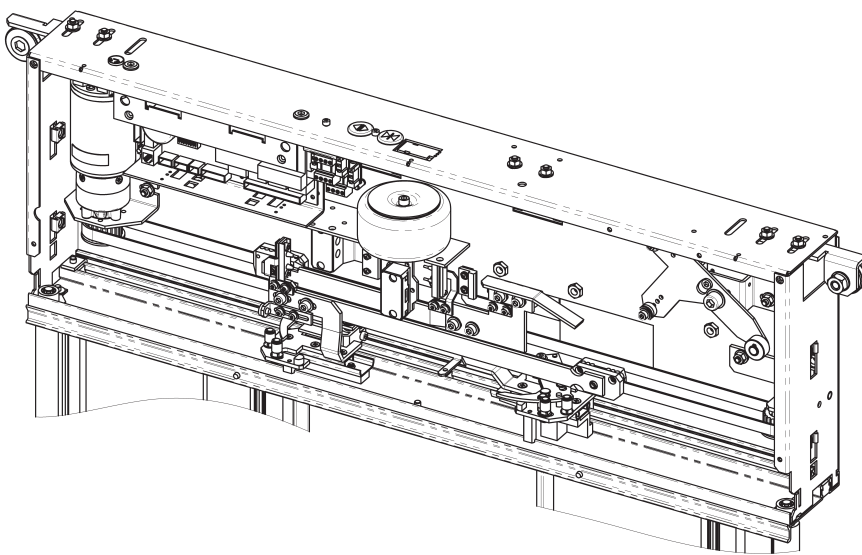


AUTOMATIC FOLDING DOOR *PORTA AUTOMATICA PIEGHEVOLE*

Eco BUS



No part of this publication may be reproduced or translated, even in part, without prior written permission from WITTUR.

Questa pubblicazione non può essere riprodotta né tradotta, né interamente né in parte senza autorizzazione scritta della WITTUR.

© Copyright WITTUR 2011

URL: <http://www.wittur.com>
e-mail: info@wittur.com

© Copyright WITTUR 2011

Subject to change without notice!

Soggetto a modifica senza preavviso!



AUTOMATIC FOLDING DOOR
PORTA AUTOMATICA PIEGHEVOLE

Code/Codice TC.2.001934.IT
Version/Versione /

Code/Codice 3411.30.0100
Version/Versione A

Date/Data 26.01.2011
Page/Pagina 0.1

GENERAL INDEX
INDICE GENERALE

	GENERAL INDEX	INDICE GENERALE
1.1	Production range	<i>Gamma di produzione</i>
1.2	Technical features	<i>Caratteristiche tecniche</i>
1.3	Dimensions	<i>Dimensioni</i>
2.1	Operator fixation	<i>Fissaggio Operatore</i>
2.2	Sill fixation	<i>Fissaggio Soglia</i>
2.3	Mechanical release	<i>Sblocco Meccanico</i>





AUTOMATIC FOLDING DOOR
PORTA AUTOMATICA PIEGHEVOLE

Code/Codice TC.2.001934.IT
Version/Versione /

PRODUCTION RANGE
GAMMA DI PRODUZIONE

Code/Codice 3411.30.0100
Version/Versione A
Date/Data 26.01.2011
Page/Pagina 1.1

<u>DOOR TYPE</u> TIPO PORTA	<u>ILLUSTRATION</u> RAPPRESENTAZIONE	<u>DOOR WIDTH</u> LARGHEZZA PORTA		<u>DOOR HEIGHT</u> ALTEZZA PORTA
<i>"W" version with folding panels</i> <i>Versione "W" con ante angolate</i>		500	850	1900
		550	900	2000
		600	950	2100
		650	1000	
<i>"F" version with flat panels</i> <i>Versione "F" con ante allineate</i>		700	1050	
		750	1100	
		800		



AUTOMATIC FOLDING DOOR *PORTA AUTOMATICA PIEGHEVOLE*

Code/Codice TC.2.001934.IT
Version/Versione /

Code/Codice 3411.30.0100
Version/Versione A

Date/Data 26.01.2011
Page/Pagina 1.2

TECHNICAL FEATURES

CARATTERISTICHE TECNICHE

Features

- Ideal for modernisation of elevators with existing swing doors
- Higher reliability and performance with ECO linear belt drive (see D27GCDEGB)
- Closed loop control
- Speed setting according to disabled people rules possible
- Reduced weight and overall dimensions
- Integrated mechanical release system for the swing landing doors
- Easy installation and speed adjustment
- Simple maintenance
- Simple interface to existing elevator controllers
- Fulfills the requirements according to LD95/16EG and EN81

Execution

- Door panels zinc coated, in stainless steel (different structures) or painted.

Equipment (optional)

- Windows on panels

Caratteristiche

- *Ideale per la modernizzazione di ascensori con porte a battente*
- *Maggiori affidabilità e performance con motorizzazione lineare ECO (vedere D27GCDEGB)*
- *Controllo della chiusura*
- *Regolazione della velocità secondo le norme per disabili*
- *Peso e dimensioni d'ingombro ridotti*
- *Bloccaggio fuori piano integrato per porte a battente*
- *Semplicità di installazione e regolazione della velocità*
- *Semplicità di manutenzione*
- *Semplicità di interfaccia a quadri di manovra esistenti*
- *Rispecchia appieno i requisiti essenziali di LD95/16EG ed EN81*

Esecuzione

- *Ante zincate, in acciaio inossidabile (diverse strutture) o verniciate.*

Accessori (a richiesta)

- *Spacco vetro sull'anta.*

AUTOMATIC FOLDING DOOR
PORTA AUTOMATICA PIEGHEVOLE

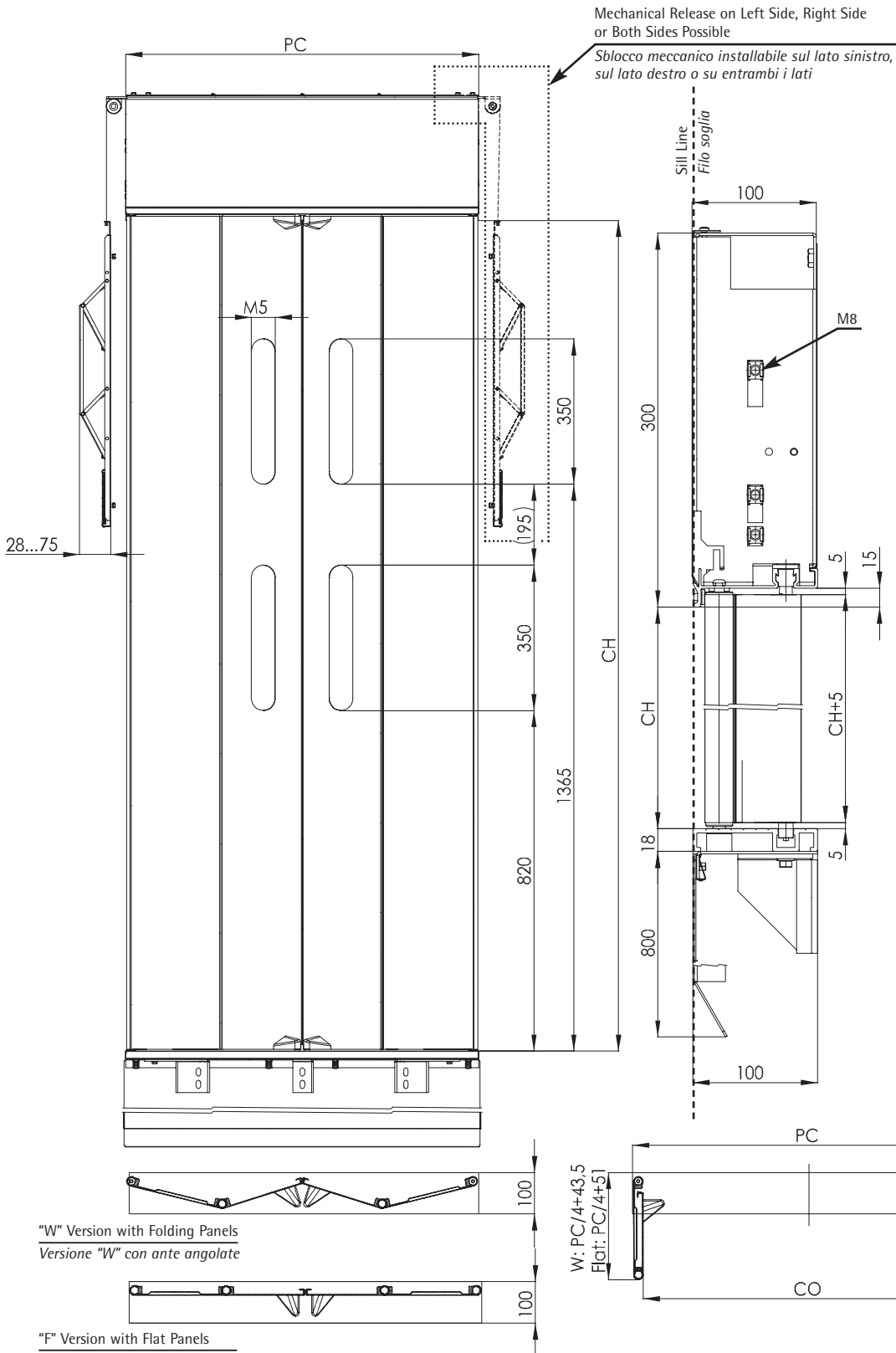
Code/Codice TC.2.001934.IT
Version/Versione /

Code/Codice 3411.30.0100
Version/Versione A

Date/Data 26.01.2011
Page/Pagina 1.3

DIMENSIONS

DIMENSIONI



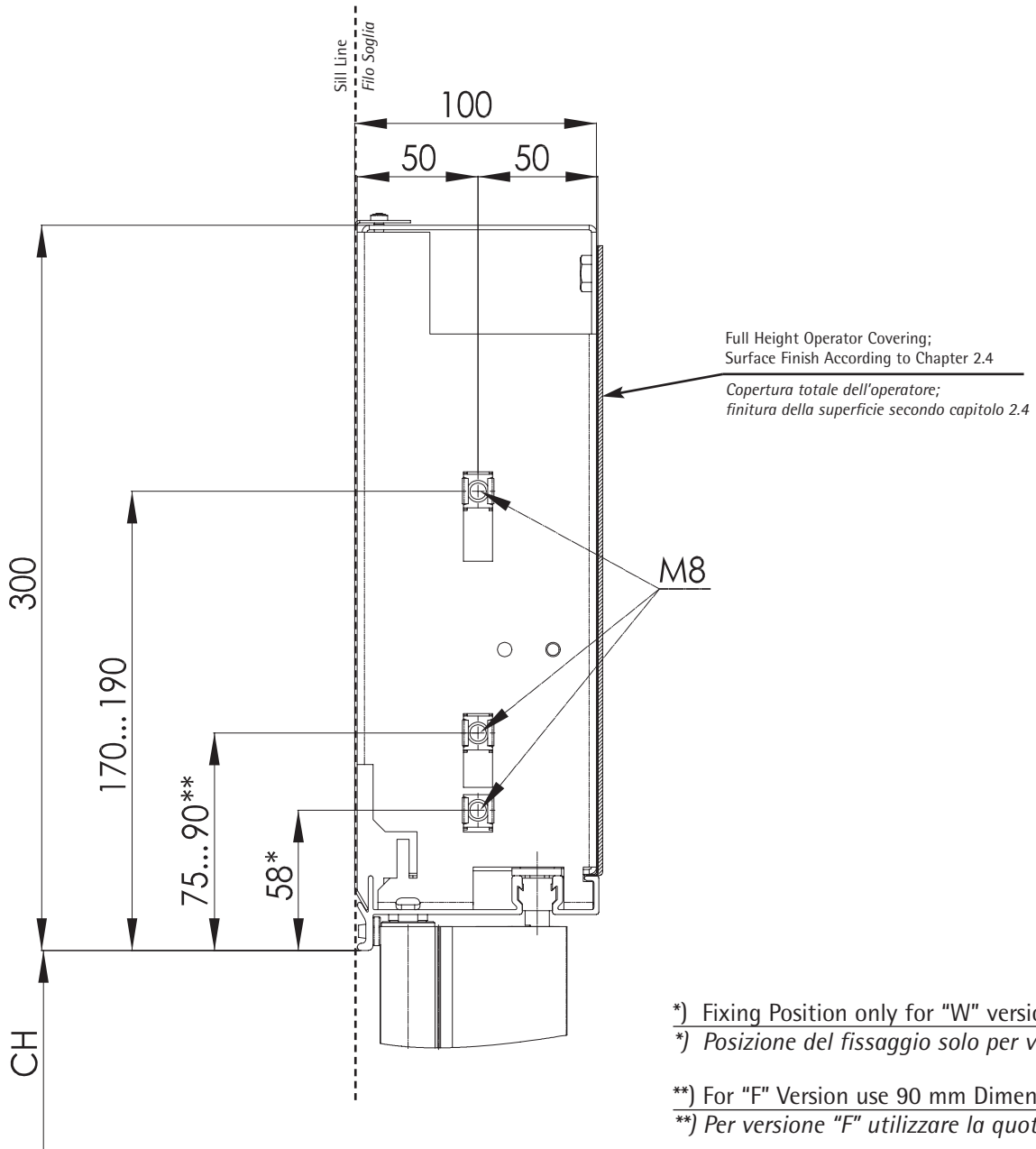
CO	PC	M5
500	550	-
550	600	60
600	650	60
650	700	70
700	750	70
750	800	70
800	850	70
850	900	70
900	950	70
950	1000	70
1000	1050	70
1050	1100	70
1100	1150	70

AUTOMATIC FOLDING DOOR
 PORTA AUTOMATICA PIEGHEVOLE

Code/Codice TC.2.001934.IT
 Version/Versione /

OPERATOR FIXING SIDE
 FISSAGGIO LATERALE OPERATORE

Code/Codice 3411.30.0100
 Version/Versione A
 Date/Data 26.01.2011
 Page/Pagina 2.1

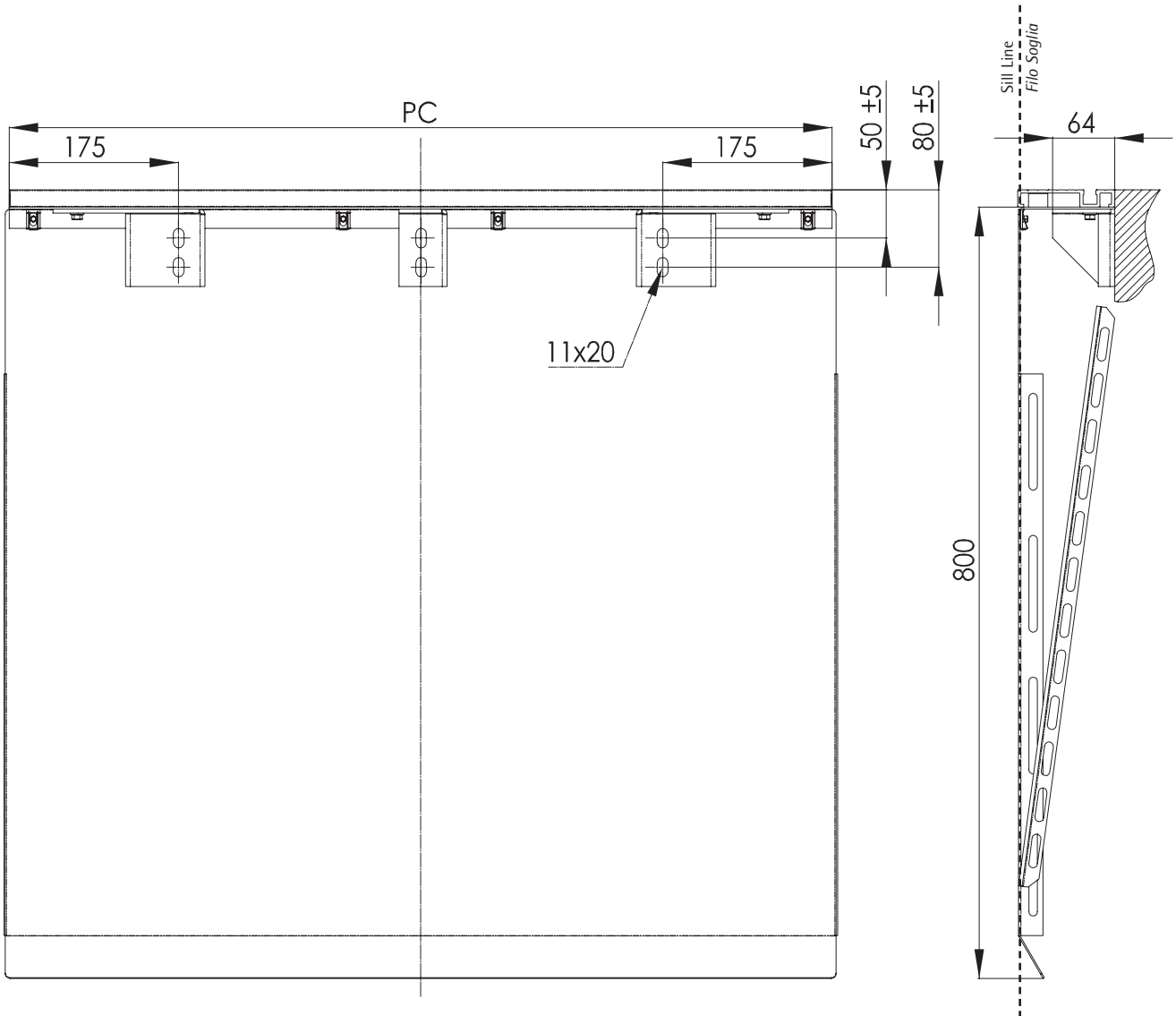


AUTOMATIC FOLDING DOOR
PORTA AUTOMATICA PIEGHEVOLE

Code/Codice TC.2.001934.IT
 Version/Versione /

SILL FIXATION
FISSAGGIO SOGLIA

Code/Codice 3411.30.0100
 Version/Versione A
 Date/Data 26.01.2011
 Page/Pagina 2.2



AUTOMATIC FOLDING DOOR
PORTA AUTOMATICA PIEGHEVOLE

Code/Codice TC.2.001934.IT
Version/Versione /

MECHANICAL RELEASE
SBLOCCO MECCANICO

Code/Codice 3411.30.0100
Version/Versione A
Date/Data 26.01.2011
Page/Pagina 2.3

Operation of the parallel mounted lock device
Azionamento della serratura montata parallelamente

Operation of the perpendicular mounted lock device
Azionamento della serratura montata perpendicolarmente

