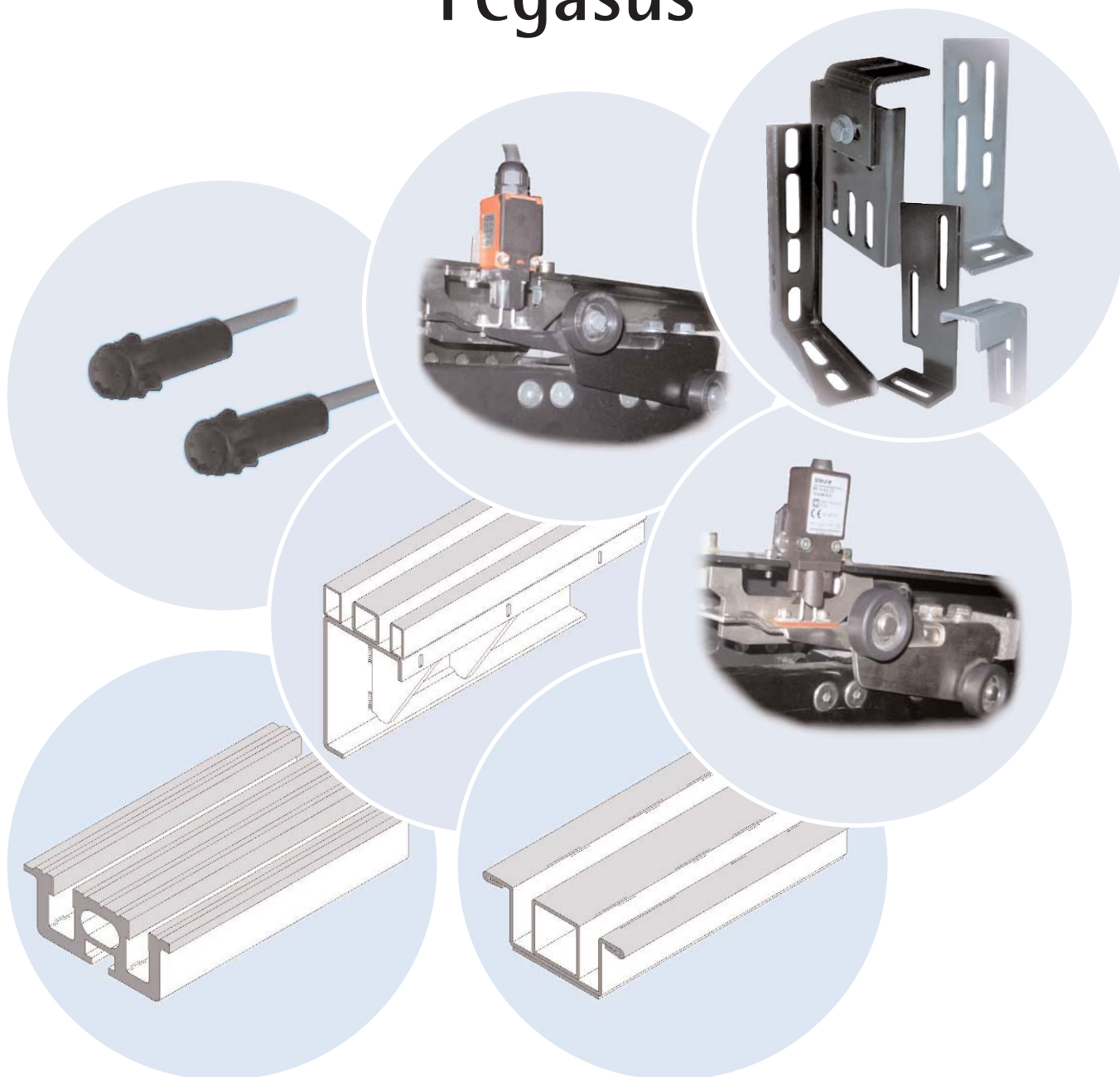


SELCOM DOOR COMMON ACCESSORIES

ACCESSORI COMUNI PORTE SELCOM

Pegasus



No part of this publication may be reproduced or translated, even in part, without prior written permission from WITTUR.

Questa pubblicazione non può essere riprodotta né tradotta, né interamente né in parte senza autorizzazione scritta della WITTUR.

© Copyright WITTUR 2010

URL: <http://www.wittur.com>
e-mail: info@wittur.com

© Copyright WITTUR 2010

Subject to change without notice!

Soggetto a modifica senza preavviso!



AUTOMATIC DOORS SERIES 3201-PEGASUS
PORTE AUTOMATICHE SERIE 3201-PEGASUS

Code/Codice TC.2.002006.EN
Version/Versione /

GENERAL INDEX
INDICE GENERALE

Code/Codice 3214.30.0600V08
Version/Versione A
Date/Data 12.10.2010
Page/Pagina 0.1

EQUIPMENTS		ACCESSORI
8.1	Stainless steel adjustable sill assembly	<i>Montaggio soglia universale in acciaio inox</i>
8.2	Assembly of Cover-Sill Type "Parma"	<i>Montaggio coprisoglia tipo "Parma"</i>
8.3	Assembly of Cover-Sill Type "Parma"	<i>Montaggio coprisoglia tipo "Parma"</i>
8.4	Assembly of Cover-Sill Type "Parma"	<i>Montaggio coprisoglia tipo "Parma"</i>

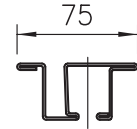
AUTOMATIC DOORS SERIES 3201-PEGASUS
 PORTE AUTOMATICHE SERIE 3201-PEGASUS

Code/Codice TC.2.002006.EN
 Version/Versione /

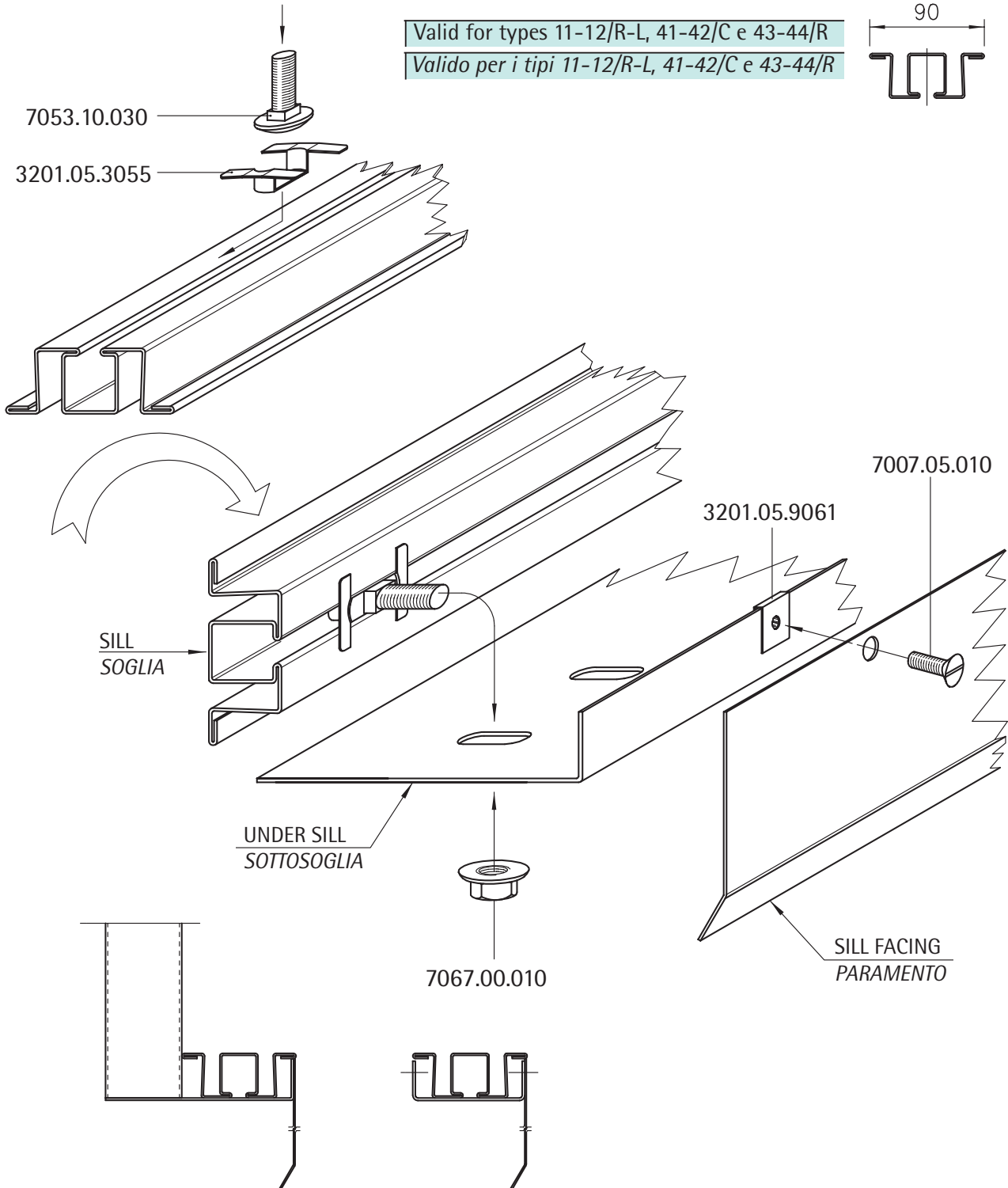
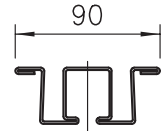
STAINLESS STEEL ADJUSTABLE SILL ASSEMBLY
 MONTAGGIO SOGLIA UNIVERSALE IN ACCIAIO INOX

Code/Codice 3214.30.0600V08
 Version/Versione A
 Date/Data 12.10.2010
 Page/Pagina 8.1

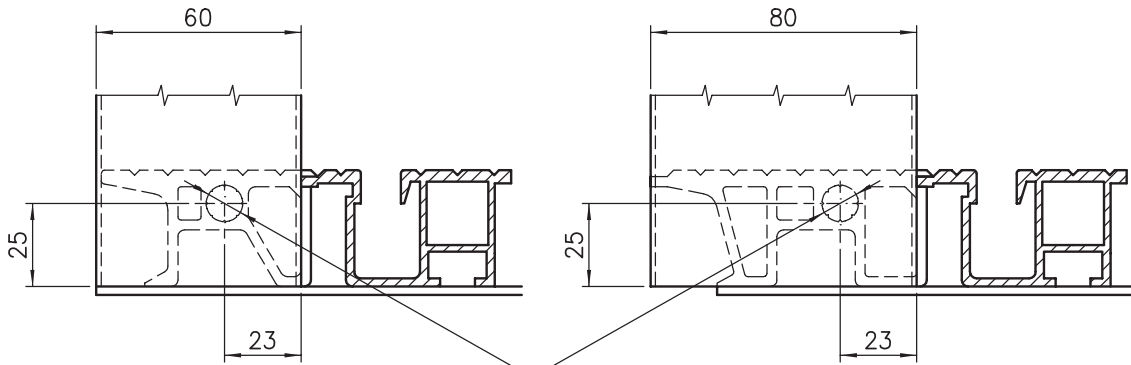
Valid for types 01-02/C e 71-72/R-L
 Valido per i tipi 01-02/C e 71-72/R-L



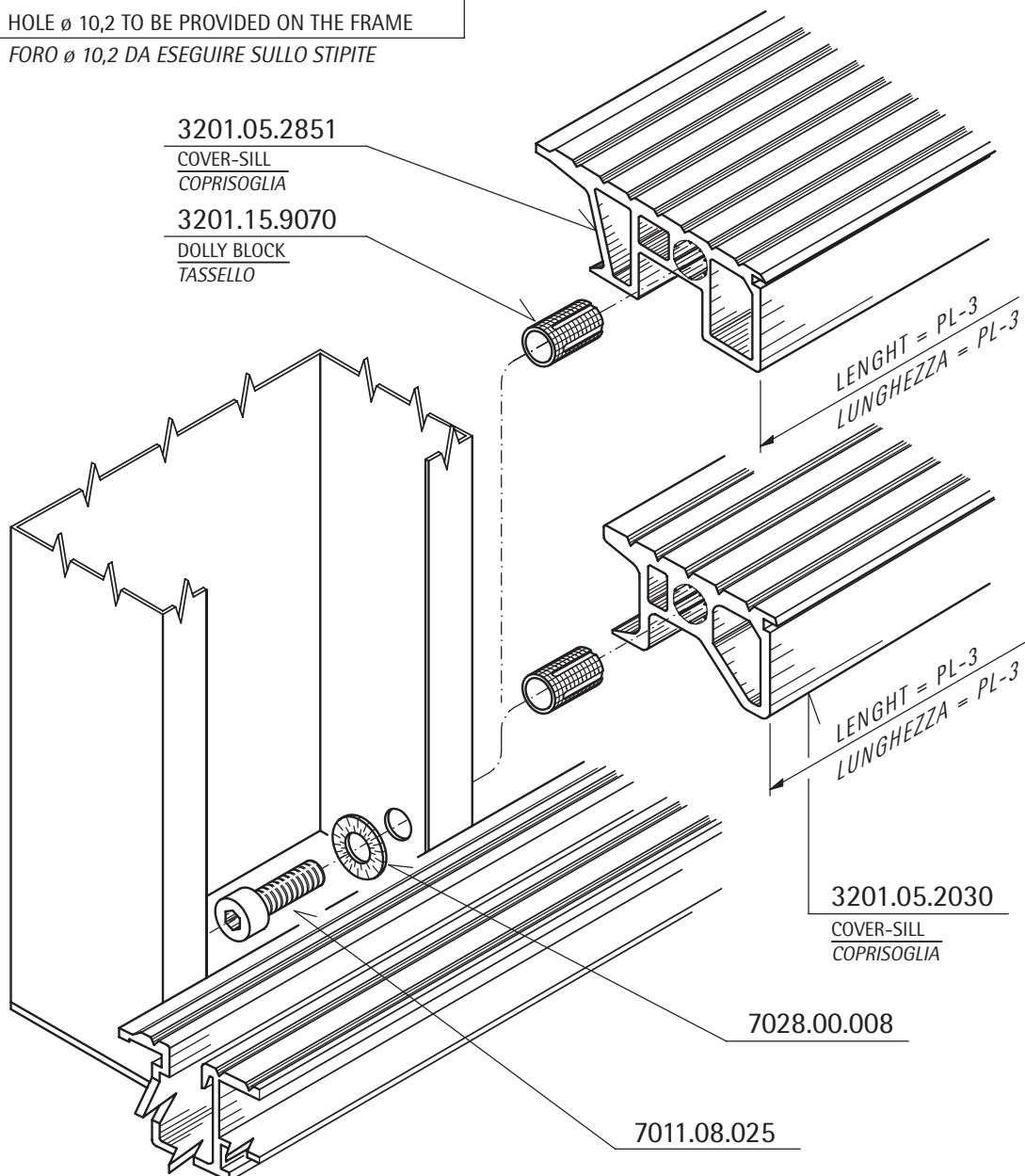
Valid for types 11-12/R-L, 41-42/C e 43-44/R
 Valido per i tipi 11-12/R-L, 41-42/C e 43-44/R



ASSEMBLY OF COVER-SILL TYPE "PARMA"
MONTAGGIO COPRISOGLIA TIPO "PARMA"



HOLE \varnothing 10,2 TO BE PROVIDED ON THE FRAME
 FORO \varnothing 10,2 DA ESEGUIRE SULLO STIPITE

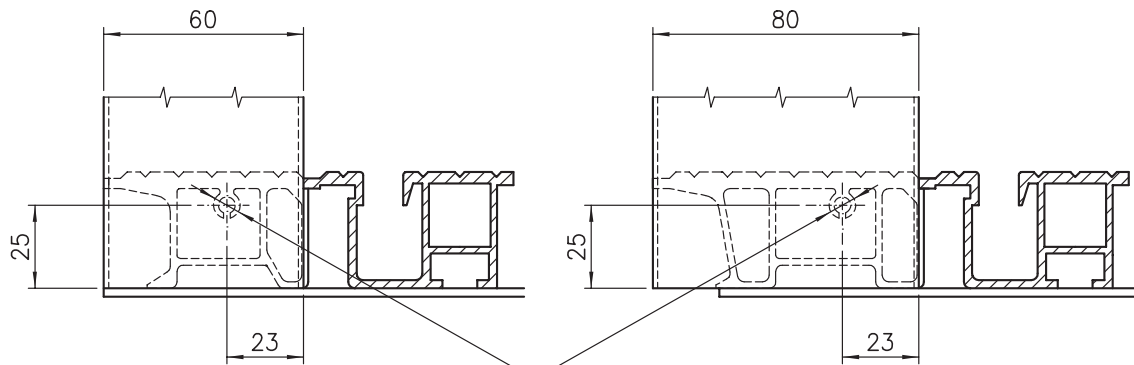


AUTOMATIC DOORS SERIES 3201-PEGASUS
PORTE AUTOMATICHE SERIE 3201-PEGASUS

Code/Codice TC.2.002006.EN
 Version/Versione /

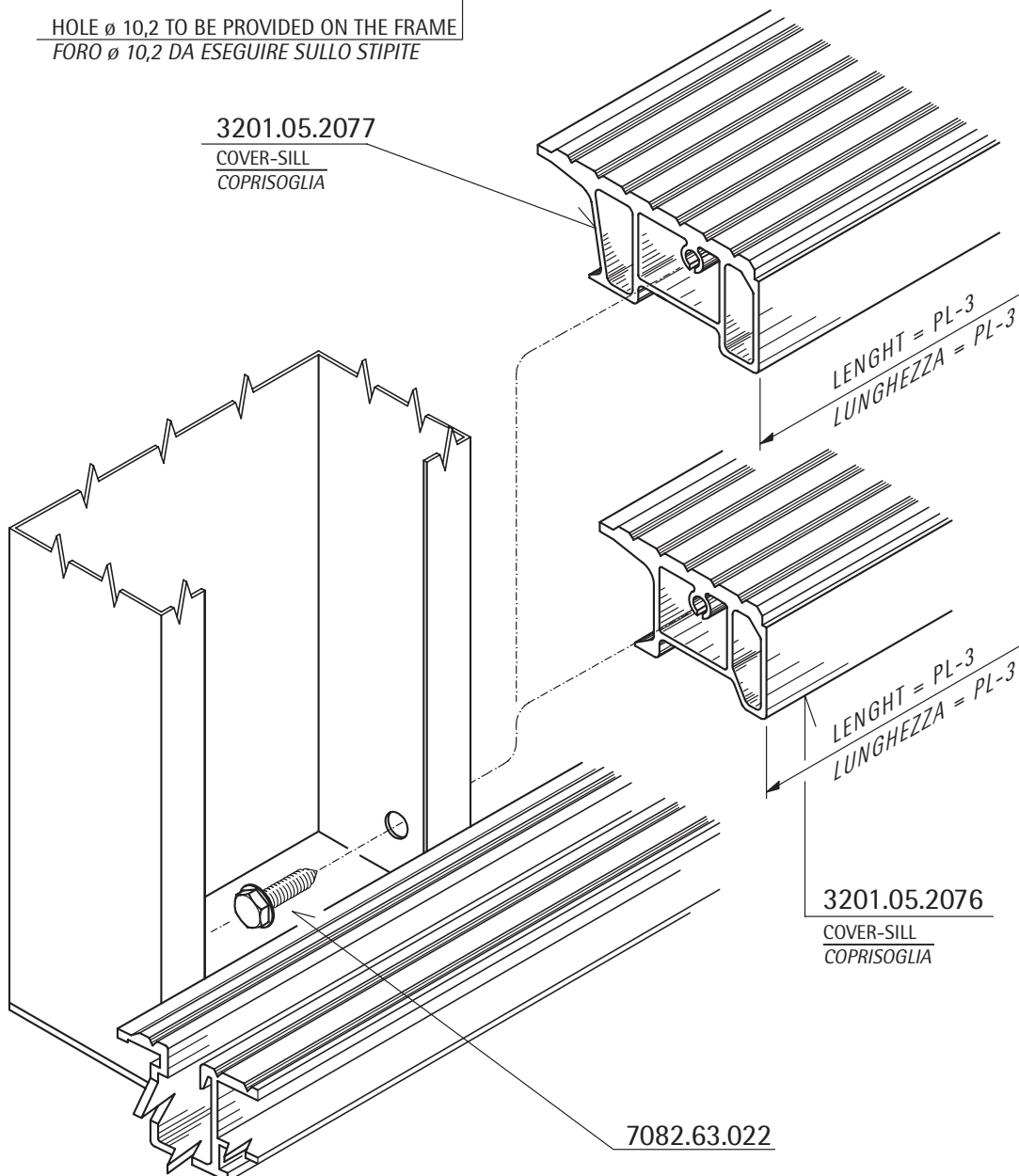
MONTAGGIO COPRISOGLIA TIPO "PARMA"
ASSEMBLY OF COVER-SILL TYPE "PARMA"

Code/Codice 3214.30.0600V08
 Version/Versione A
 Date/Data 12.10.2010
 Page/Pagina 8.3



HOLE \varnothing 10,2 TO BE PROVIDED ON THE FRAME
 FORO \varnothing 10,2 DA ESEGUIRE SULLO STIPITE

3201.05.2077
 COVER-SILL
 COPRISOGLIA



3201.05.2076
 COVER-SILL
 COPRISOGLIA

7082.63.022

