

## Igångkörning av dörrstyrning

1. Sätt DIP-switch 1 på ON vid lärresan (bild 3), när lärresan är klar sätts den till OFF
2. Bryt strömmen till kortet
3. Stäng dörrarna helt och långsamt för hand (bild 4 / medbringaren ej dragen)
4. Slå på strömmen
5. Tryck på learn-knappen 1x för inläsning av dörrbredden (bild 6)  
(Tryck på learn-knappen (10-20 sekunder) tills "state"-lampan börjar blinka om sträckan för medbringaren skall läsas in)
6. Tryck på stäng-knappen (bild 8) och håll kvar (den sitter på ovansidan av dörrmaskinen). När den har stängt helt så släpper du knappen när svarsignalen O2 tänds (*O4 för RCF1 replacement-kit*)
- 6a. Om motorn går i fel riktning tryck 2 x på learn-knappen och fortsätt med punkt 1.
7. Tryck på öppningsknappen och håll kvar tills dörren öppnat helt och svarsignalen tänds (O1)
8. Upprepa stäng/öppna med knapparna tills "state"-lampan slocknat (bild 9)
9. När "state"-lampan har slocknat är det klart

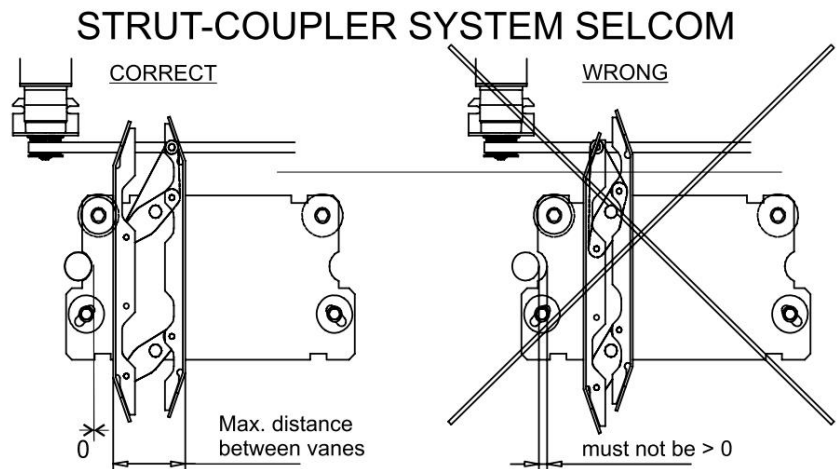
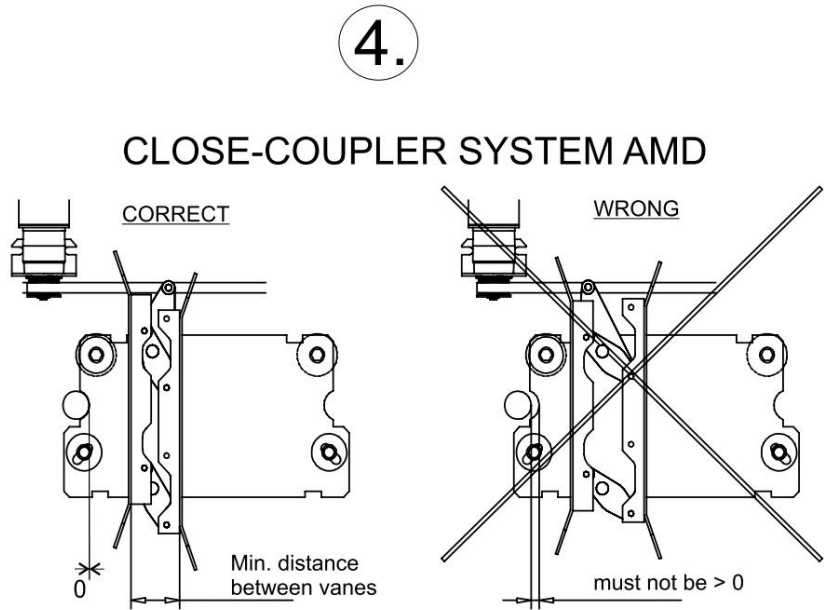
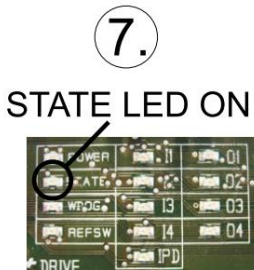
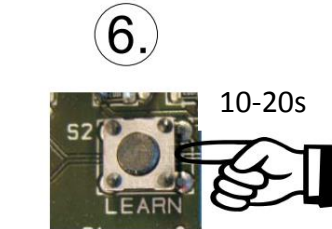
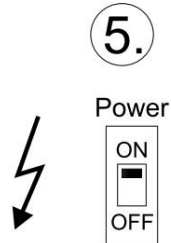
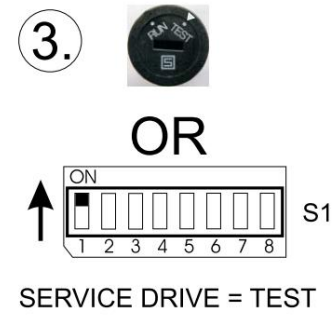
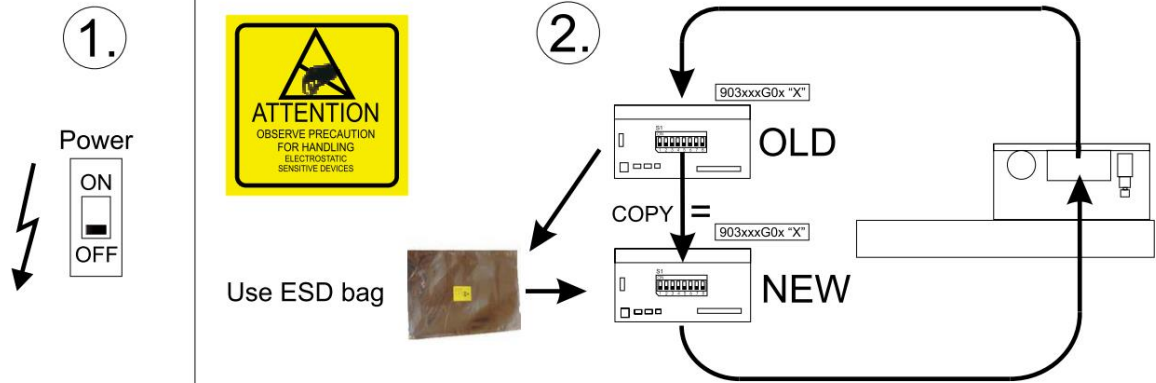
DIP-switch 2 och 8 skall alltid vara ON (DIP-switch 8 ej i kombination med "3" på ON)

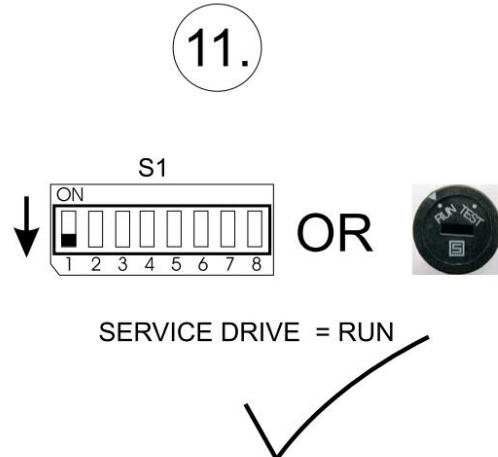
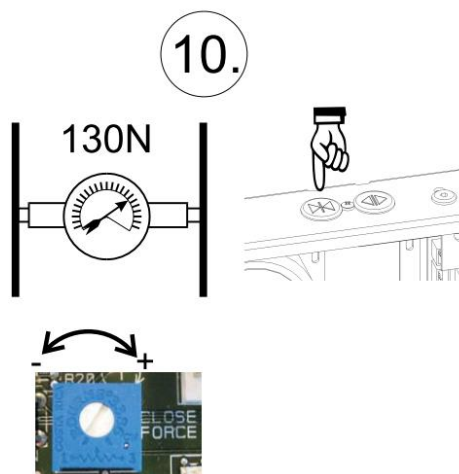
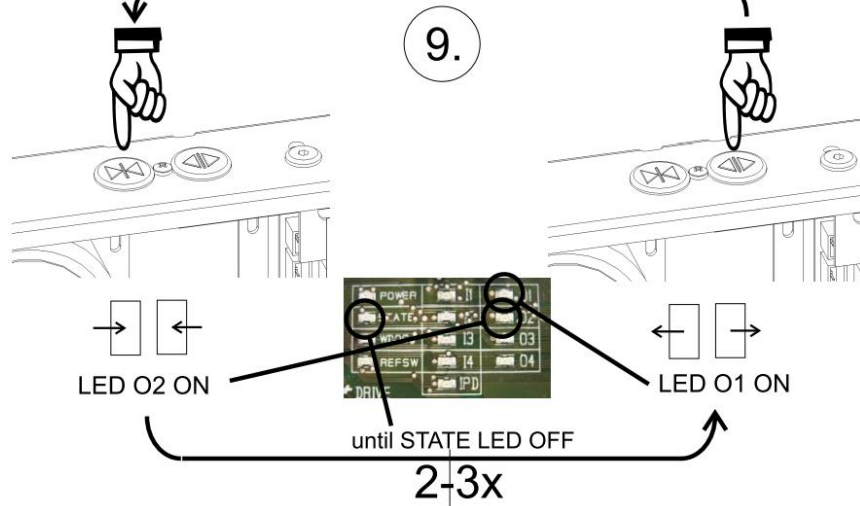
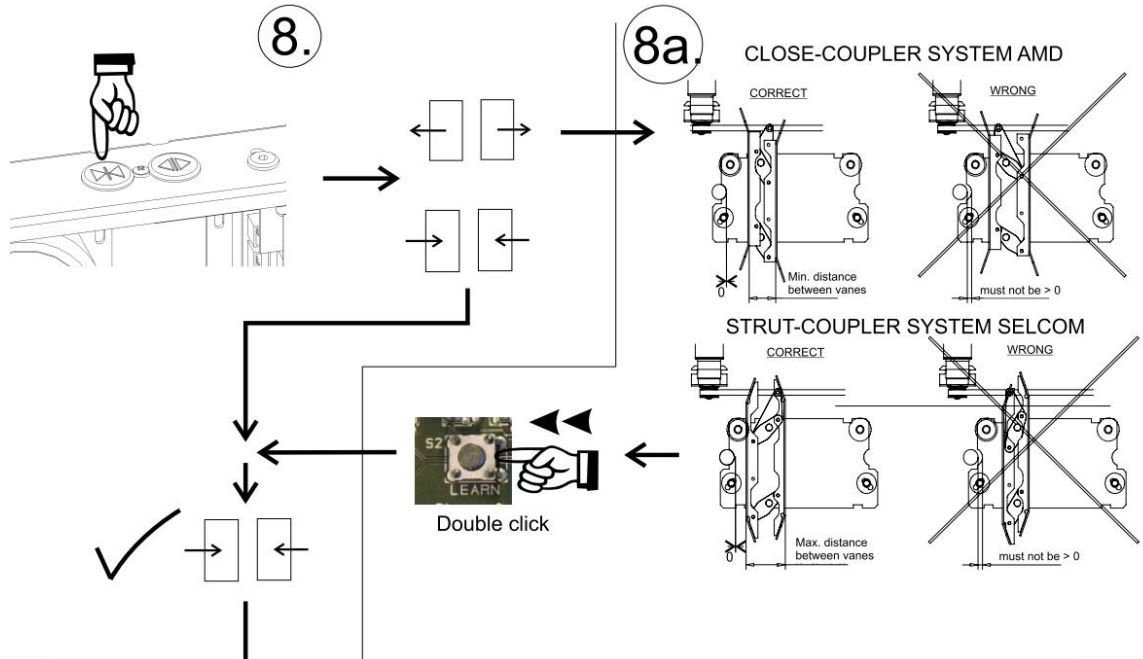
### Förklaring av DIP-switchar S1



	ON	OFF
1	Test /inspektion, knappar aktiva	Normaldrift
2	Autom. återöppning vid hinder	Ej autom. återöppning vid hinder
3	Styrning med en signal	Styrning med två signaler
4*	Begränsad motorkraft	Full motorkraft
5	Switch 5+6 Hastighetsinställning (4 hastigheter)	5 = Off, 6 = Off => lägsta hastighet
6	Switch 5+6 Hastighetsinställning (4 hastigheter)	5 = On, 6 = On => högsta hastighet
7	Begränsning öppningskraft på	Begränsning öppningskraft av
8	Egen hållkraft	Yttre hållkraft (konstant öppna/stängsignal)

\*Gäller ej ECO







Wittur Sweden AB  
Domnarvsgatan 35  
163 53 Spånga

Telefon: +46 (0)8 564 755 40

<http://www.wittur.se>

E-post: [info@wittur.com](mailto:info@wittur.com)