



Kod/Code 3201.30.0600V14

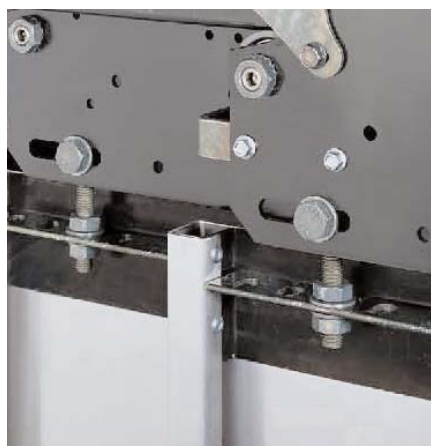
Version/Version A

Datum/Date 20.11.2009

SELCOM SCHAKTDÖRR GENERELLA JUSTERINGAR

SELCOM CAR DOOR COMMON REGULATIONS

HYDRA



Ingen del av denna manual får, av vilket skäl det vara må, kopieras i någon form (inklusive elektronisk och fotokopiering) utan Wittur Sweden AB's skriftliga medgivande.

Informationen i denna manual kan bli föremål för ändringar utan att föregående meddelande lämnas, och Wittur Sweden AB fransäger sig allt ansvar för framtida ändringar. Wittur Sweden AB påtager sig inget ansvar för eventuella fel i denna manual liksom heller inte för skador.

WITTUR SWEDEN AB
DOMNARVSGATAN 11 • S-163 53 SPÅNGA, SWEDEN
Tel. +46 (0) 8 564 755 40 • Fax +46 (0) 8 564 755 41
<http://www.wittur.se> • E-Mail: info@wittur.se

Subject to change without notice!



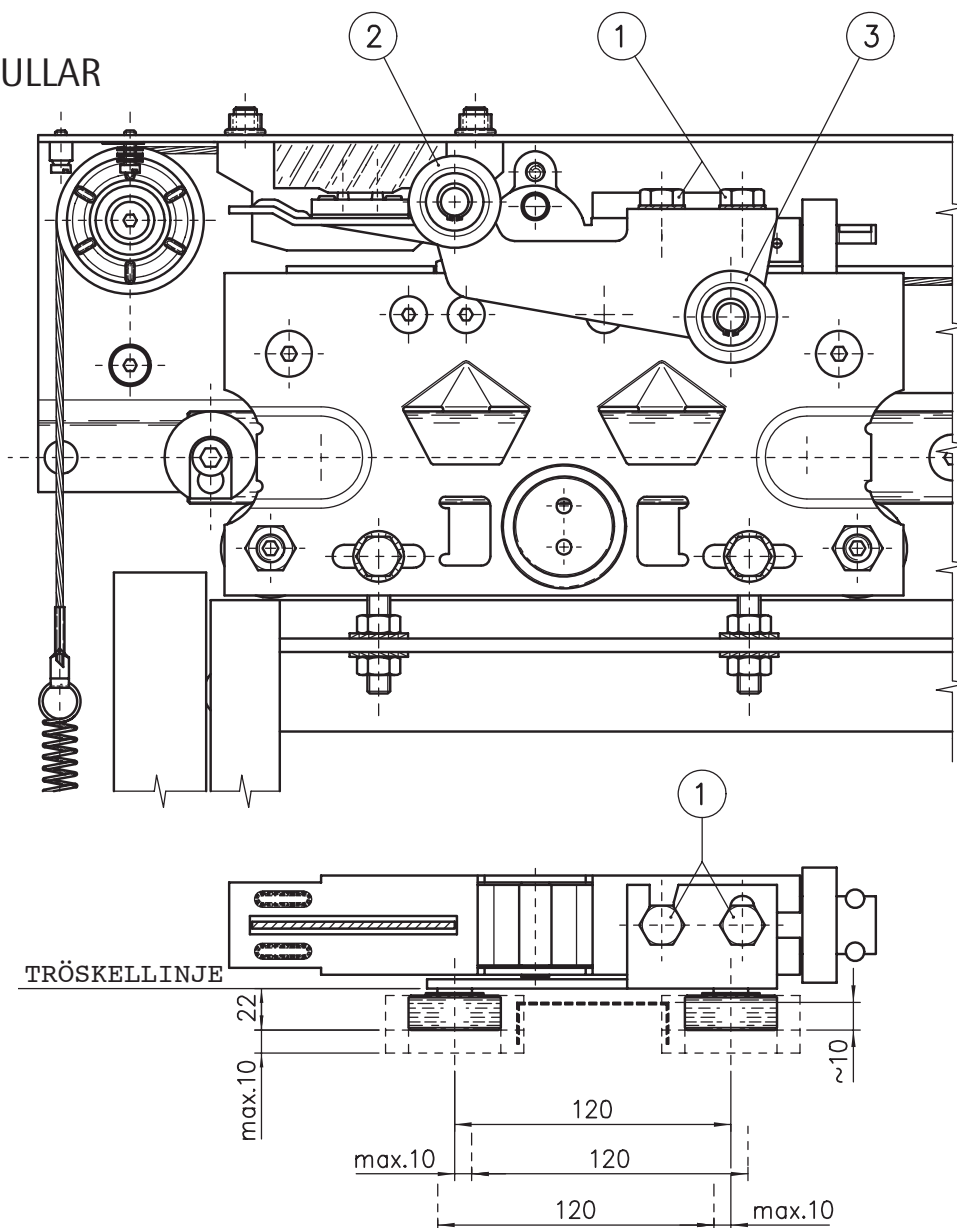
REGISTER

UTRUSTNING

- 9.1 Justering av låsrullar
 - 9.1.1 Justering av schaktdörrlås
- 9.2 Montage av dörrpanel
- 9.3 Montage av nedre dörrstrykning



JUSTERING AV LÅSRULLAR



- Lossa bulten med 17mm block nyckel
- Justera rullar genom att flytta fästet tills lika mått uppnås på varje sida
- Rulle (2) Kan med fördel justeras 1-2 mm närmare men inte motstående väg med större avstånd
- Kontrollera att avstånd mellan fast yta på medbringare och rullarnas fäste är 5 mm

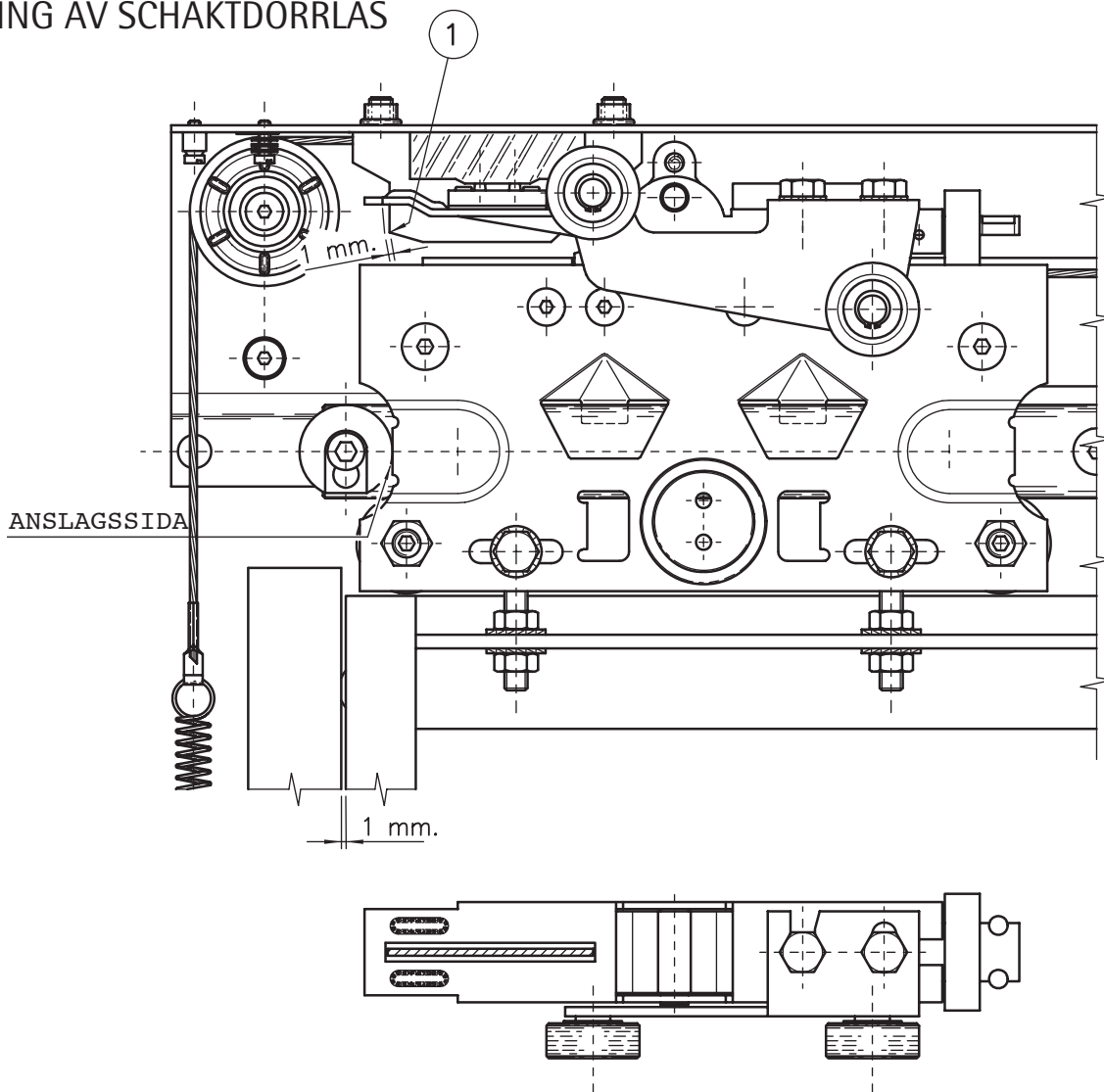
WITTUR SWEDEN AB
DOMNARVSGATAN 11 • S-163 53 SPÅNGA, SWEDEN
Tel. +46 (0) 8 564 755 40 • Fax +46 (0) 8 564 755 41
<http://www.wittur.se> • E-Mail: info@wittur.se



AUTOMATISKA DÖRRAR SERIE 3201-HYDRA
AUTOMATIC DOORS SERIES 3201-HYDRA

Kod/Code 3201.30.0600V14
Version/Version A
Datum/Date 20.11.2009

JUSTERING AV SCHAKTDÖRRLÅS

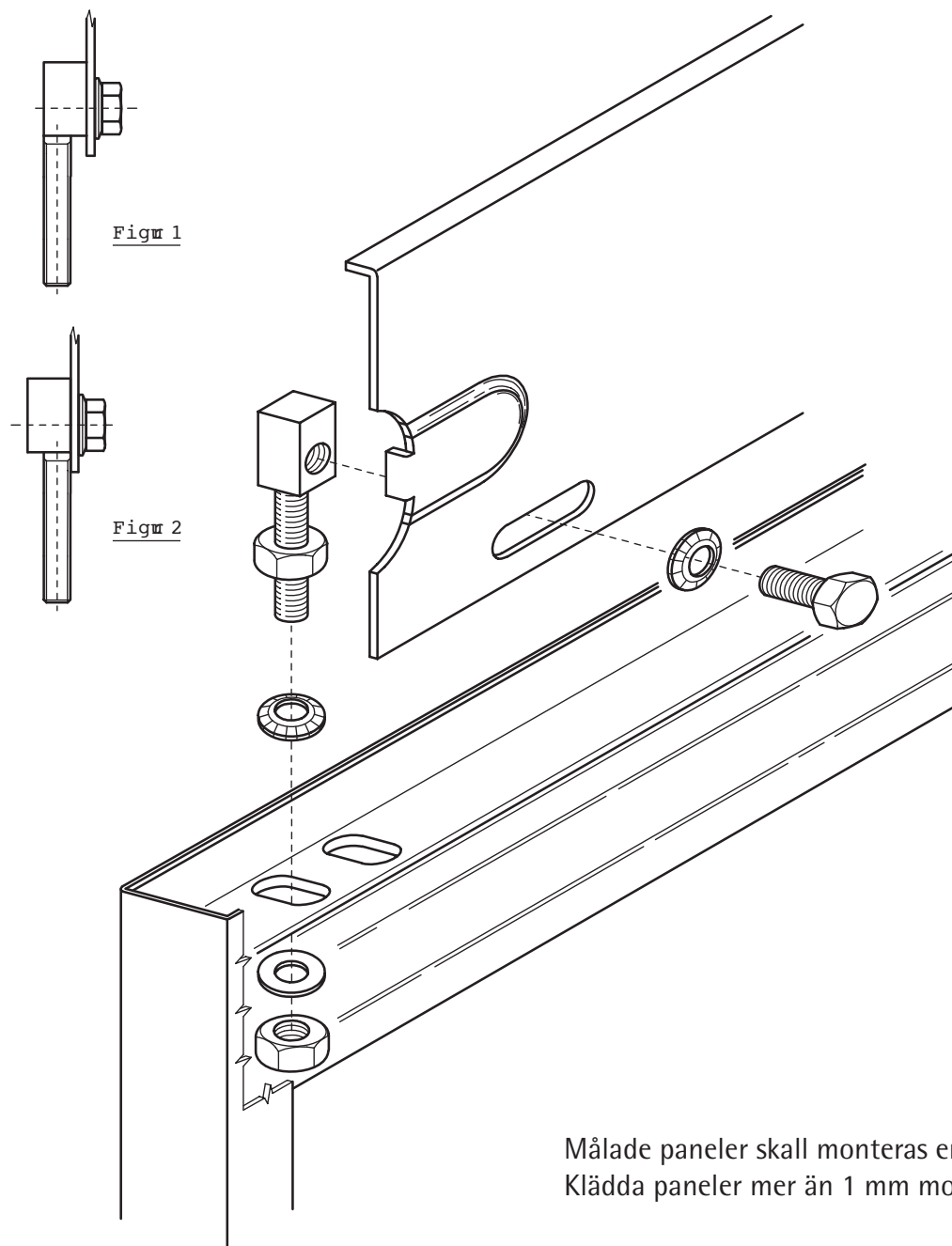


På grund av säkerhetskrav är enda justering tillåten den fasta delen av lås anslaget.
Det är nödvändigt att paneler är justerade så att vagnen stoppar mot gummiinslaget för dör-
rpaneler går emot karmstolpe eller mötande panel. Det får inte vara ett gap mellan vagnen och
gummistoppet, - när låsarmen öppnar skall ett gap om 1 mm finnas mellan låsarm och fast del.

WITTUR SWEDEN AB
DOMNARVSGATAN 11 • S-163 53 SPÅNGA, SWEDEN
Tel. +46 (0) 8 564 755 40 • Fax +46 (0) 8 564 755 41
<http://www.wittur.se> • E-Mail: info@wittur.se

Subject to change without notice!

MONTAGE AV DÖRRPANEL



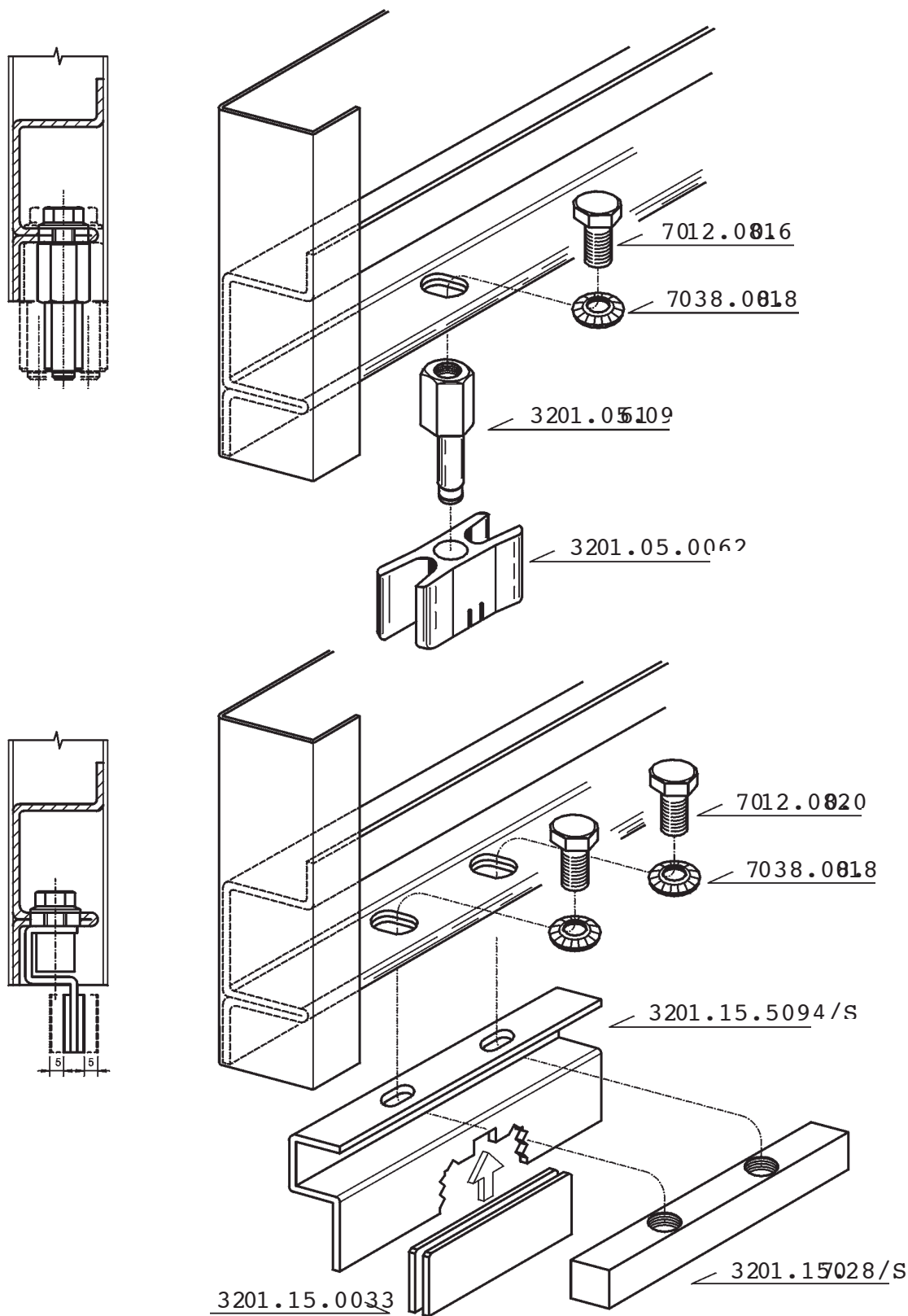
Målade paneler skall monteras enligt 1.
Klädda paneler mer än 1 mm monteras enligt 2.



AUTOMATISKA DÖRRAR SERIE 3201-HYDRA
AUTOMATIC DOORS SERIES 3201-HYDRA

Kod/Code 3201.30.0600V14
Version/Version A
Datum/Date 20.11.2009

MONTAGE AV NEDRE DÖRRSTRYRNING



WITTUR SWEDEN AB
DOMNARVSGATAN 11 • S-163 53 SPÅNGA, SWEDEN
Tel. +46 (0) 8 564 755 40 • Fax +46 (0) 8 564 755 41
<http://www.wittur.se> • E-Mail: info@wittur.se

Subject to change without notice!