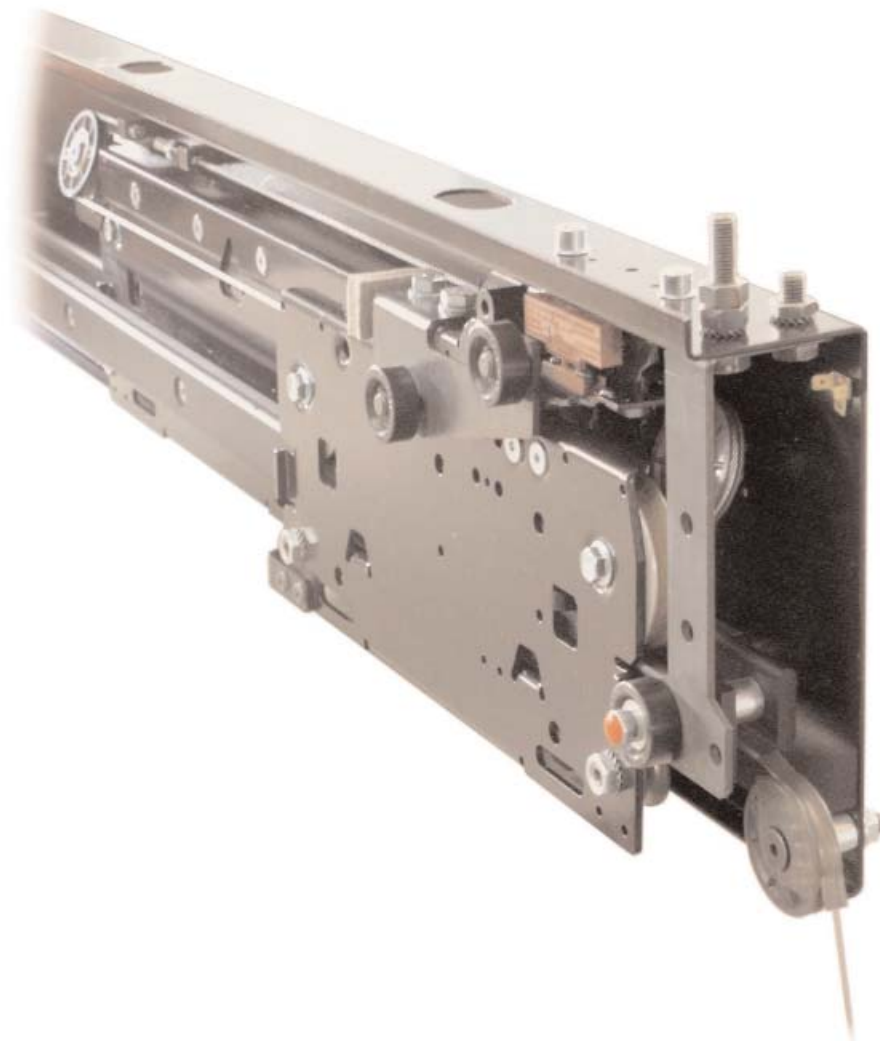


# SELCOM STANDARD LANDING DOOR *PORTE DI PIANO STANDARD SELCOM*

## Pegasus



No part of this publication may be reproduced or translated, even in part, without prior written permission from WITTUR.

*Questa pubblicazione non può essere riprodotta né tradotta, né interamente né in parte senza autorizzazione scritta della WITTUR.*

© Copyright WITTUR 2010

URL: <http://www.wittur.com>  
e-mail: [info@wittur.com](mailto:info@wittur.com)

© Copyright WITTUR 2010

Subject to change without notice!

*Soggetto a modifica senza preavviso!*



**AUTOMATIC DOORS SERIES 3201-PEGASUS**  
**PORTE AUTOMATICHE SERIE 3201-PEGASUS**

Code/Codice TC.2.002000.EN  
Version/Versione /

GENERAL INDEX  
INDICE GENERALE

Code/Codice 3214.30.0600V02  
Version/Versione B  
Date/Data 12.10.2010  
Page/Pagina 0.1

TECHNICAL DATA		DATI TECNICI	
1.1	Production Range	<i>Gamma di produzione</i>	
1.2	Supply of Disassembled Doors	<i>Fornitura porte smontate</i>	
1.3	Landing Doors-Operators Arrangement	<i>Accoppiamento operatori e sospensioni</i>	
1.4	Executions Table (Type 01/C - 41/C - 61/C)	<i>Tabella esecuzioni (Tipo 01/C - 41/C - 61/C)</i>	
1.4.1	Executions Table (Type 71/R-L - 11/R-L - 31/R-L)	<i>Tabella esecuzioni (Tipo 71/R-L - 11/R-L - 31/R-L)</i>	
TWO PANELS TELESCOPIC DOORS		PORTE TELESCOPICHE DUE ANTE	
2.1	Landing Door Type 11/R-L, PL 800 ÷ 1800	<i>Porta di piano tipo 11/R-L, PL 800 ÷ 1800</i>	
2.1.t	Landing Door Type 11/R-L, PL 800 ÷ 1800 (Schedule)	<i>Porta di piano tipo 11/R-L, PL 800 ÷ 1800 (Tabella)</i>	
2.2	Shaft Wall for two Panels Telescopic Landing Door Type 11/R-L	<i>Vano muratura per porta 2 ante telescopica tipo 11/R-L</i>	
2.3	Arrangement for two Panels Telescopic Door Type 11-12/R-L	<i>Accoppiamento per porta 2 ante telescopica tipo 11-12/R-L</i>	
TWO PANELS CENTRAL OPENING DOORS		PORTE CENTRALI DUE ANTE	
3.1	Landing Door Type 01/C, PL 750 ÷ 1800	<i>Porta di piano tipo 01/C, PL 750 ÷ 1800</i>	
3.1.t	Landing Door Type 01/C, PL 750 ÷ 1800 (Schedule)	<i>Porta di piano tipo 01/C, PL 750 ÷ 1800 (Tabella)</i>	
3.2	Shaft Wall for two Panels Central Opening Landing Door Type 01/C	<i>Vano muratura per porta 2 ante opposte tipo 01/C</i>	
3.3	Arrangement for two Panels Central Opening Landing Door Type 01-02/C	<i>Accoppiamento per porta 2 ante opposte tipo 01-02/C</i>	
THREE PANELS TELESCOPIC DOORS		PORTE TELESCOPICHE TRE ANTE	
4.1	Landing Door Type 31/R-L, PL 900 ÷ 2100	<i>Porta di piano tipo 31/R-L, PL 900 ÷ 2100</i>	
4.1.t	Landing Door Type 31/R-L, PL 900 ÷ 2100 (Schedule)	<i>Porta di piano tipo 31/R-L, PL 900 ÷ 2100 (Tabella)</i>	
4.2	Shaft Wall for three Panels Telescopic Landing Door Type 31/R-L	<i>Vano muratura per porta 3 ante telescopica tipo 31/R-L</i>	
4.3	Arrangement for three Panels Telescopic Door Type 31-32/R-L	<i>Accoppiamento per porta 3 ante telescopica tipo 31-32/R-L</i>	
FOUR PANELS CENTRAL OPENING DOORS		PORTE TELESCOPICHE-CENTRALI QUATTRO ANTE	
5.1	Landing Door Type 41/C, PL 1300 ÷ 3200	<i>Porta di piano tipo 41/C, PL 1300 ÷ 3200</i>	
5.1.t	Landing Door Type 41/C, PL 1300 ÷ 3200 (Schedule)	<i>Porta di piano tipo 41/C, PL 1300 ÷ 3200 (Tabella)</i>	
5.2	Shaft Wall for four Panels Central Opening Landing Door Type 41/C	<i>Vano muratura per porta 4 ante opposte tipo 41/C</i>	
5.3	Arrangement for four Panels Central Opening Landing Door Type 41-42/C	<i>Accoppiamento per porta 4 ante opposte tipo 41-42/C</i>	



AUTOMATIC DOORS SERIES 3201-PEGASUS  
PORTE AUTOMATICHE SERIE 3201-PEGASUS

Code/Codice TC.2.002000.EN  
Version/Versione /

GENERAL INDEX  
INDICE GENERALE

Code/Codice 3214.30.0600V02  
Version/Versione A  
Date/Data 12.10.2010  
Page/Pagina 0.2

SIX PANELS CENTRAL OPENING DOORS		PORTE TELESCOPICHE-CENTRALI SEI ANTE
6.1	Landing Doors Type 61/C, PL 1800 ÷ 3200	Porta di piano tipo 61/C, PL 1800 ÷ 3200
6.1.t	Landing Doors Type 61/C, PL 1800 ÷ 3200 (Schedule)	Porta di piano tipo 61/C, PL 1800 ÷ 3200 (Tabella)
6.2	Shaft Wall for six Panels Central Opening Landing Door Type 61/C	Vano muratura per porta 6 ante opposte tipo 61/C
6.3	Arrangement for six Panels Central Opening Landing Door Type 61-62/C	Accoppiamento per porta 6 ante opposte tipo 61-62/C
ONE PANEL DOORS		PORTE AD UN ANTA SCOLRREVOLE
7.1	Landing Doors Type 71/R-L, PL 600 ÷ 1400	Porta di piano tipo 71/R-L, PL 600 ÷ 1400
7.1.t	Landing Doors Type 71/R-L, PL 600 ÷ 1400 (Schedule)	Porta di piano tipo 71/R-L, PL 600 ÷ 1400 (Tabella)
7.2	Shaft Wall for one Panel Landing Door Type 71/R-L	Vano muratura per porta 1 anta tipo 71/R-L
7.3	Arrangement for one Panel Door Type 71-72/R-L	Accoppiamento per porta 1 anta tipo 71-72/R-L
REGULATIONS AND ASSEMBLING		REGOLAZIONI E MONTAGGI
8.1	Assembling of Top Frame Disassembled	Montaggio stipiti smontabili



**AUTOMATIC DOORS SERIES 3201-PEGASUS**  
**PORTE AUTOMATICHE SERIE 3201-PEGASUS**

Code/Codice TC.2.002000.EN  
 Version/Version /

**PRODUCTION RANGE**  
**GAMMA DI PRODUZIONE**

Code/Codice 3214.30.0600V02  
 Version/Version A  
 Date/Data 12.10.2010  
 Page/Pagina 1.1

POS.	SERIE	LANDING DOORS PORTE DI PIANO		CAR DOORS PORTE DI CABINA		C.O. PL mm.		LH mm.	
		TYPE TIPO	ILLUSTRATION RAPPRESENTAZIONE	TYPE TIPO	ILLUSTRATION RAPPRESENTAZIONE	Min.	Max.	Min.	Max.
DOOR WITH OPERATOR ABOVE PORTA CON MECCANISMO SOPRA LA CABINA	3201	01/C		02/C		750	1800	2000	NOTE: MAXIMUM CLEAR OPENING HEIGHT 3800 mm. - SUBJECT TO CLEAR OPENING WIDTH N.B.: LA MASSIMA APERTURA IN ALTEZZA È 3800 mm. DEVE ESSERE DEFINITA OGNI VOLTA IN RELAZIONE AL PASSAGGIO LIBERO DELLA PORTA
		11/R		12/R		800	1800	2000	
		11/L		12/L					
		31/R		32/R		900	2100	2000	
		31/L		32/L					
		41/C		42/C		1300	3200	2000	
		61/C		62/C		1800	3200	2000	
		71/R		72/R		600	1400	2000	
		71/L		72/L					

**Typ 71/R-L**

LH	2000	2100	2200	2300	2400	2500	2550	2600	2700	▶
PL										
600										
700										
800										
900										
950										
1000										
1100										
1200										
1300										
1400										

**Typ 01/C**

LH	2000	2100	2200	2300	2400	2500	2550	2600	2700	▶
PL										
750										
800										
900										
950										
1000										
1100										
1200										
1300										
1800										

**Typ 11/R-L**

LH	2000	2100	2200	2300	2400	2500	2550	2600	2700	▶
PL										
800										
900										
1000										
1100										
1200										
1250										
1300										
1400										
1500										
1600										
1800										

**Typ 31/R-L**

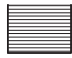
LH	2000	▶	2350	2400	2450	2500	2550	2600	2650	▶
PL										
900										
950										
1000										
1050										
1300										
1350										
1400										
1450										
1500										
2100										


**Typ 41/C**


LH	2000	▶	2400	2500	2550	2600	2650	2700	2750	▶
PL										
1300										
1350										
1400										
1450										
1500										
1600										
1700										
1800										
1900										
2000										
3200										

**Typ 61/C**

LH	2000	▶	2350	2400	2450	2500	2550	2600	2650	▶
PL										
1800										
1850										
1900										
1950										
2000										
2050										
2100										
2200										
2300										
2400										
3200										

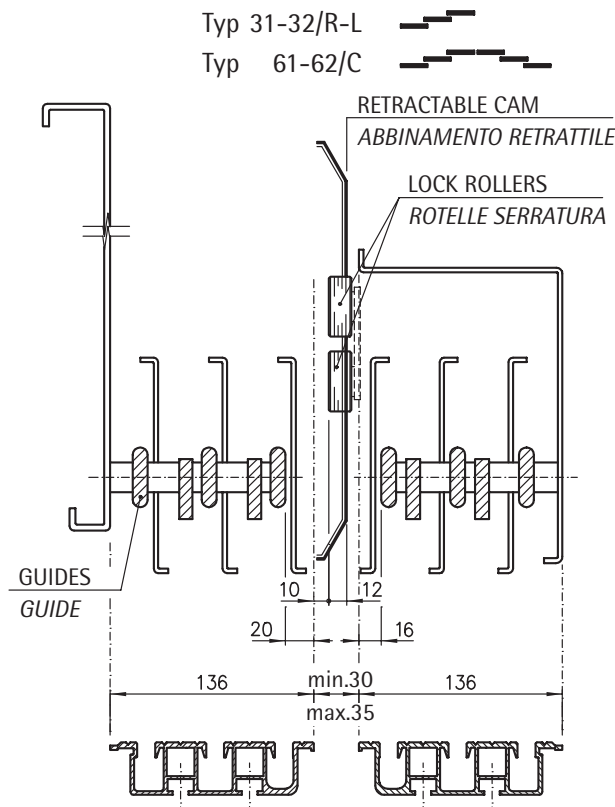
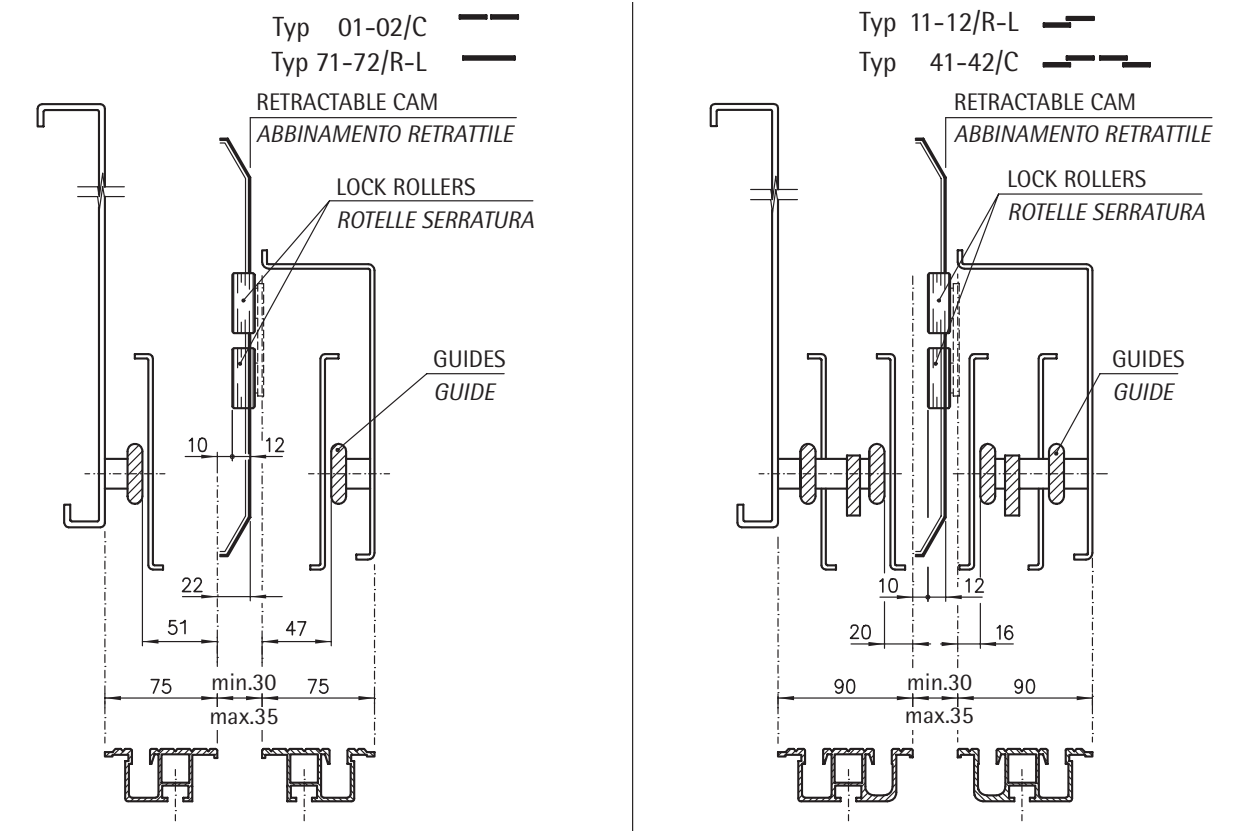
 DOORS SUPPLIED DISASSEMBLED  
 PORTE FORNITE SMONTATE

 COMPLETE (On request disassembled)  
 COMPLETE (Smontate a richiesta)

 DOORS IMPOSSIBLE TO BE  
 MANUFACTURED  
 PORTE NON FATTIBILI

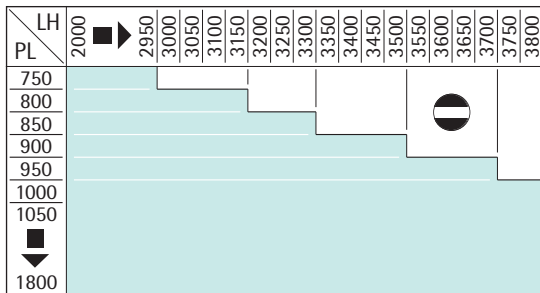
Note: All the doors with big-frames having the overall width dimension > 1600 mm (PL+SB+SL or PL+2SL) or the overall height dimension > 2800 mm will be executed in disassemblable version and supplied disassembled. If at least one lateral frame is > 300 mm, doors will be executed in disassemblable version and supplied according to the tables.

Attenzione: Inoltre, saranno eseguite e fornite in versione smontata tutte le porte con portali aventi la misura d'ingombro laterale (PL+SB+SL oppure PL+2SL) > 1600 mm, oppure la misura d'ingombro in altezza > 2800 mm. Nei casi in cui almeno uno stipite laterale sia > 300 mm le porte saranno realizzate in versione smontabile e fornite secondo le tabelle.



**EXECUTIONS TABLE**  
**TABELLA PER ESECUZIONI**

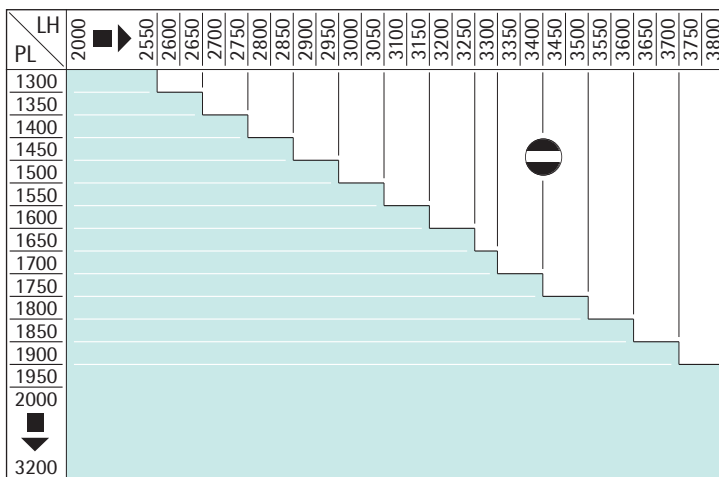
Typ 01/C



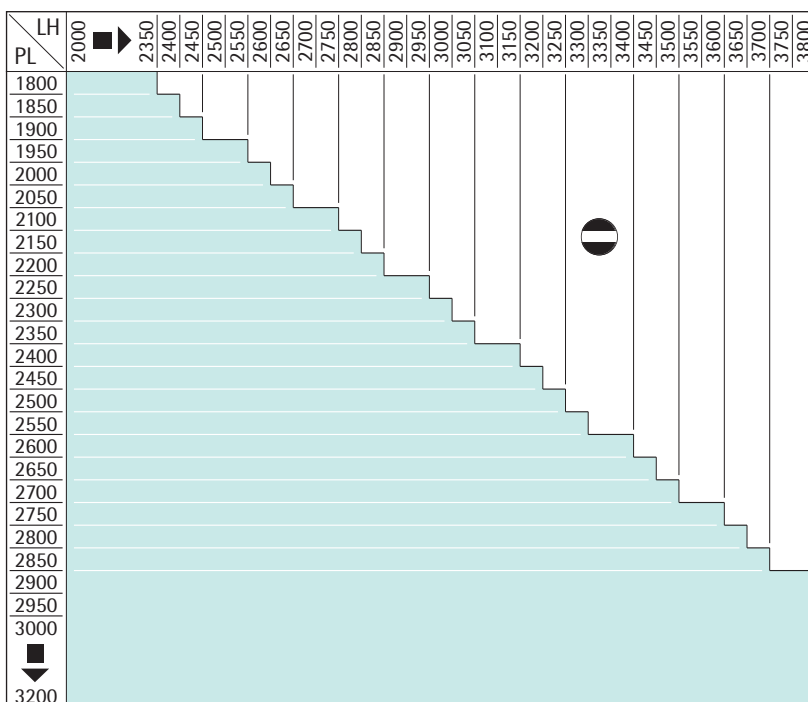
STANDARD DOORS  
 PORTE STANDARD

DOORS IMPOSSIBLE TO BE MANUFACTURED  
 PORTE NON FATTIBILI


Typ 41/C



Typ 61/C



**EXECUTIONS TABLE**  
**TABELLA PER ESECUZIONI**

**Typ 71/R-L** 

LH \ PL	2000	3150	3200	3250	3300	3350	3400	3450	3500	3550	3600	3650	3700	3750	3800
600															
650															
700															
750															
800															
850															
900															
1400															

 STANDARD DOORS  
 PORTE STANDARD

 DOORS IMPOSSIBLE TO BE MANUFACTURED  
 PORTE NON FATTIBILI

**Typ 11/R-L** 

LH \ PL	2000	3150	3200	3250	3300	3350	3400	3450	3500	3550	3600	3650	3700	3750	3800
800															
850															
900															
950															
1000															
1050															
1100															
1800															

**Typ 31/R-L** 

LH \ PL	2000	2350	2400	2450	2500	2550	2600	2650	2700	2750	2800	2850	2900	2950	3000	3050	3100	3150	3200	3250	3300	3350	3400	3450	3500	3550	3600	3650	3700	3750	3800	
900																																
950																																
1000																																
1050																																
1100																																
1150																																
1200																																
1250																																
1300																																
1350																																
1400																																
1450																																
1500																																
1600																																
2100																																

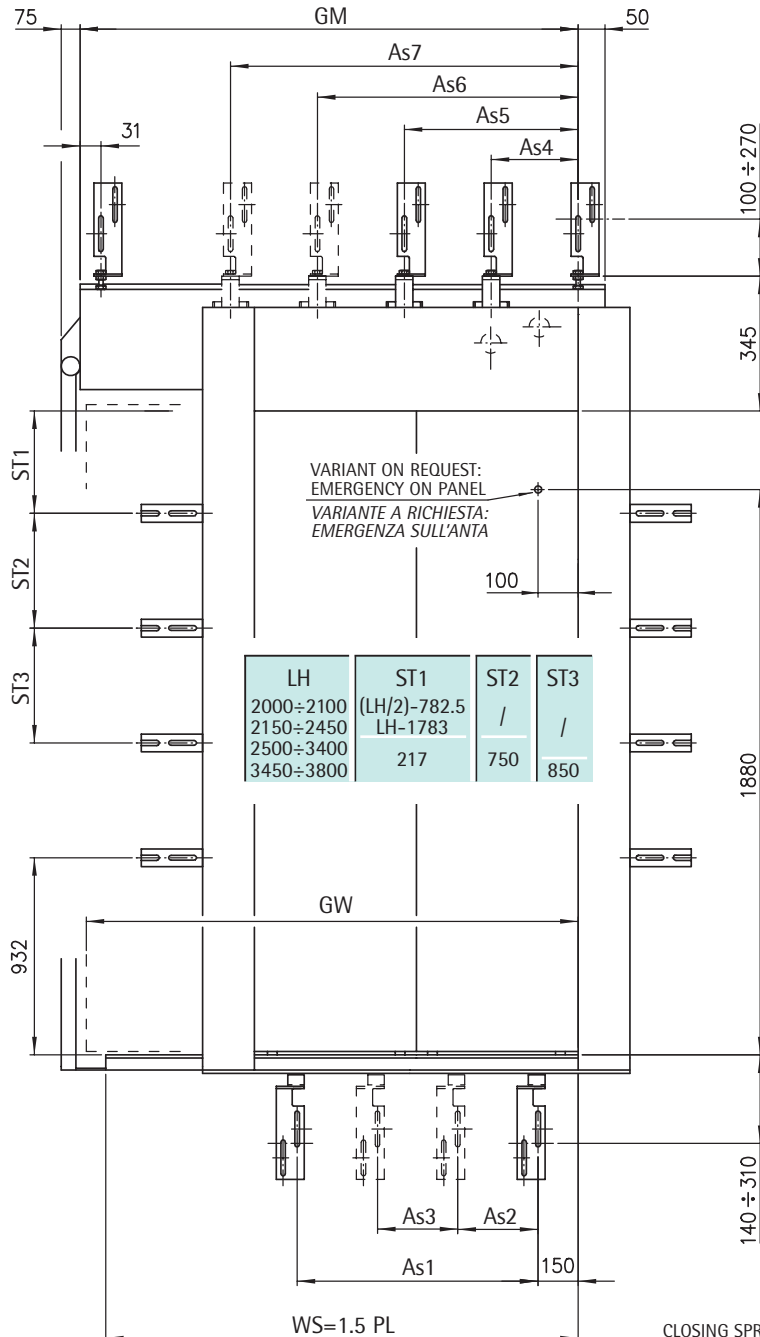


**AUTOMATIC DOORS SERIES 3201-PEGASUS**  
**PORTE AUTOMATICHE SERIE 3201-PEGASUS**

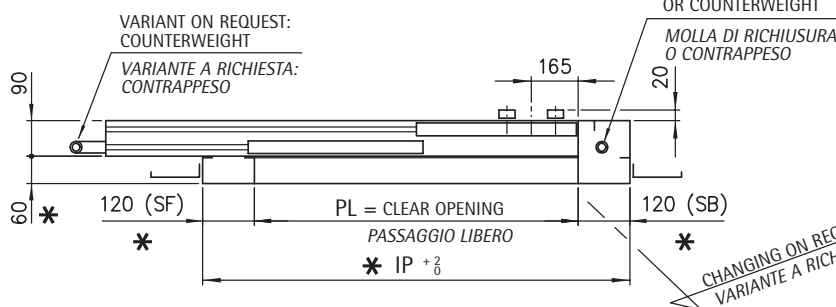
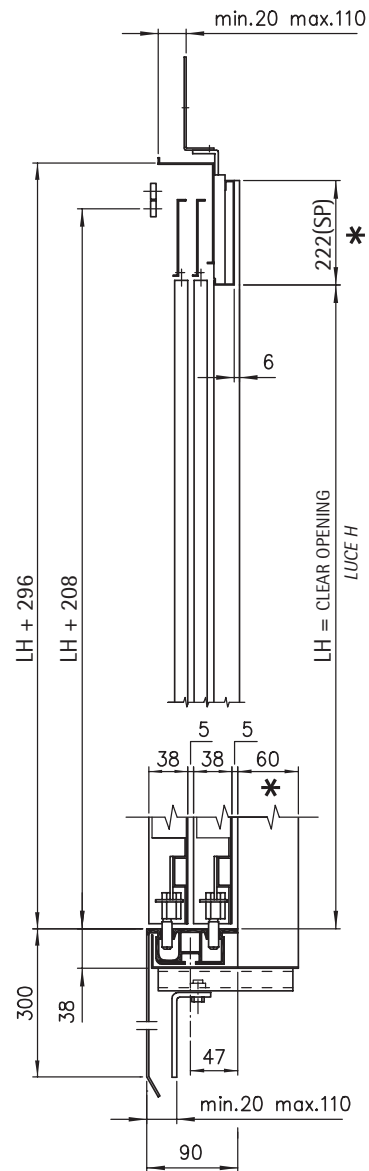
Code/Codice TC.2.002000.EN  
 Version/Versiono /

**TWO PANELS TELESCOPIC LANDING DOOR, TYPE 11/R-L PL=800÷1800**  
**PORTA DI PIANO TELESCOPICA 2 ANTE, TIPO 11/R-L PL=800÷1800**

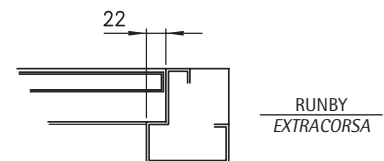
Code/Codice 3214.30.0600V02  
 Version/Versiono C  
 Date/Data 12.10.2010  
 Page/Pagina 2.1



DIMENSIONS ARE CHANGEABLE  
ON REQUEST  
 \* LE QUOTE CON ASTERISCO SONO  
VARIABILI A RICHIESTA



FOR SCHEDULE SEE PAGE 2.1.t  
 TABELLA VARIABILI A PAG. 2.1.t



LEFT HAND  
PORTA SX AS DRAWN  
A DISEGNO

RIGHT HAND  
PORTA DX SYMMETRICALLY  
OPPOSITE  
SIMMETRICA



**AUTOMATIC DOORS SERIES 3201-PEGASUS**  
**PORTE AUTOMATICHE SERIE 3201-PEGASUS**

Code/Codice TC.2.002000.EN  
 Version/Versione /

**TWO PANELS TELESCOPIC LANDING DOOR, TYPE 11/R-L PL=800÷1800**  
**PORTA DI PIANO TELESCOPICA 2 ANTE, TIPO 11/R-L PL=800÷1800**

Code/Codice 3214.30.0600V02  
 Version/Versione A  
 Date/Data 12.10.2010  
 Page/Pagina 2.1.t

PL	GM	GW	As1	As2	As3	As4	As5	As6	As7
800	1248	1240	500			239	670		
850	1373	1315	550	/		255	720		
900	1423	1390	600			272	770	/	
950	1473	1465	650	325		289	820		
1000	1598	1540	700	350		305	870		
1050	1648	1615	750	375		322	606	920	
1100	1698	1690	800	400		339	639	970	
1150	1823	1765	850	425	/	355	673	1020	
1200	1873	1840	900	450		342	706	1070	
1250	1923	1915	950	475		359	739	1120	
1300	2048	1990	1000	500		375	773	1170	
1350	2098	2065	1050	525		392	806	1220	/
1400	2148	2140	1100	550		409	839	1270	
1450	2273	2215	1150	575		425	873	1320	
1500	2323	2290	1200	600		442	906	1370	
1550	2373	2365	1250	417	417	459	939	1420	
1600	2498	2440	1300	433	433	475	973	1470	
1650	2548	2515	1350	450	450	492	1006	1520	
1700	2598	2590	1400	467	467		1035	1570	
1750	2723	2665	1450	483	483		1060	1620	
1800	2773	2740	1500	500	500	500	890	1280	1670

**CERTIFIED DIMENSIONS**  
**DIMENSIONI CERTIFICATE**

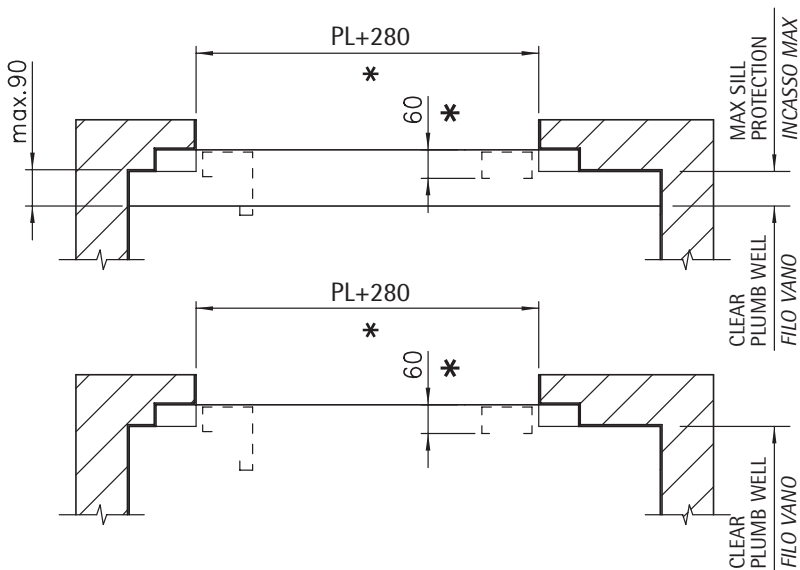
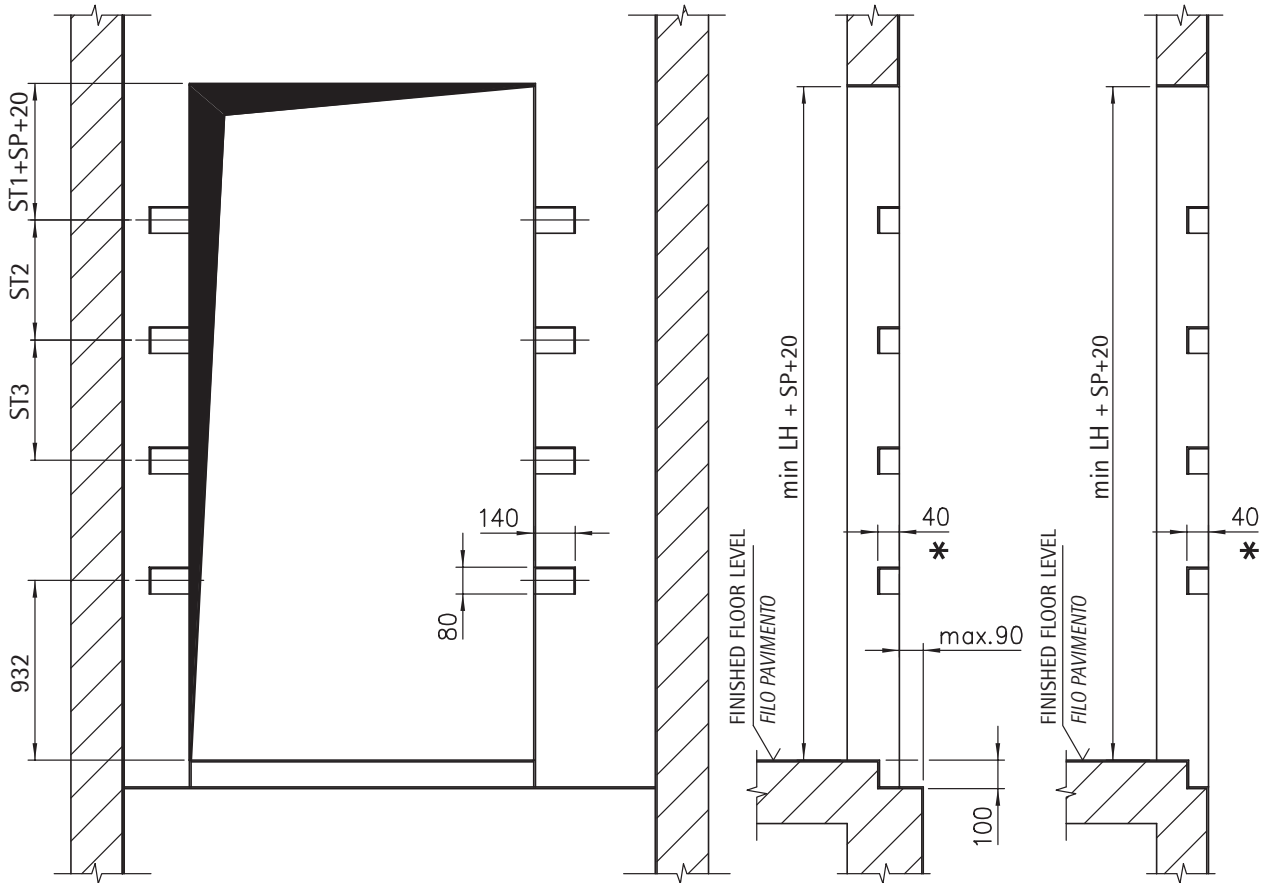
DIN 18091	IP	max. 2800
	LH	max. 2500
	LH+SP	max. 2650
	SF>150	with double plate
	SB>150	con tamburatura

**AUTOMATIC DOORS SERIES 3201-PEGASUS**  
**PORTE AUTOMATICHE SERIE 3201-PEGASUS**

Code/Codice TC.2.002000.EN  
 Version/Versione /

**SHAFT WALL FOR TWO PANELS TELESCOPIC LANDING DOOR, TYPE 11/R-L**  
**VANO MURATURA PER PORTA 2 ANTE TELESCOPICA, TIPO 11/R-L**

Code/Codice 3214.30.0600V02  
 Version/Versione A  
 Date/Data 12.10.2010  
 Page/Pagina 2.2



LH	ST1	ST2	ST3
2000÷2100	(LH/2)-782.5	/	/
2150÷2450	LH-1783	/	/
2500÷3400	217	750	/
3450÷3800		850	

DIMENSIONS ARE CHANGEABLE  
 ON REQUEST

\* LE QUOTE CON ASTERISCO SONO  
 VARIABILI A RICHIESTA

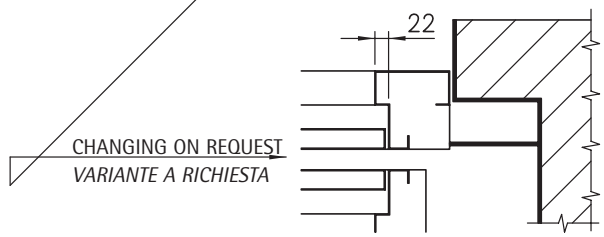
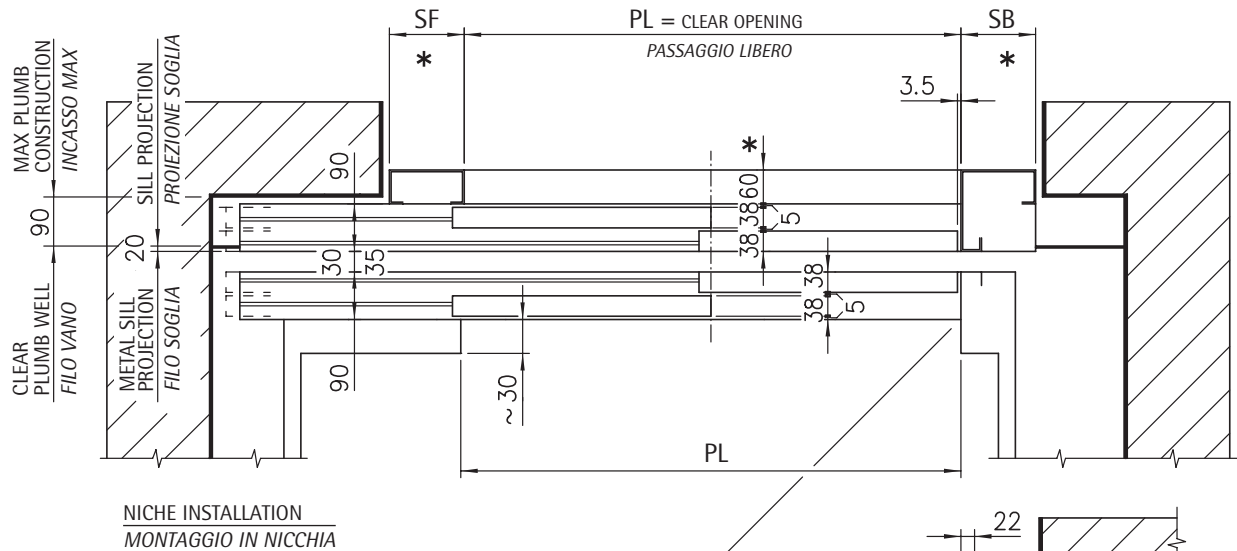
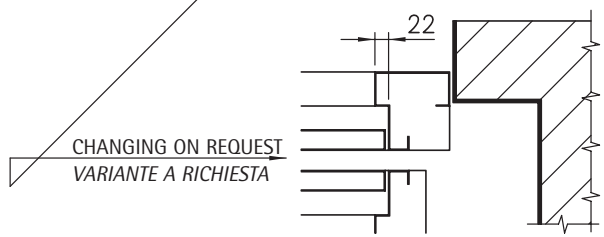
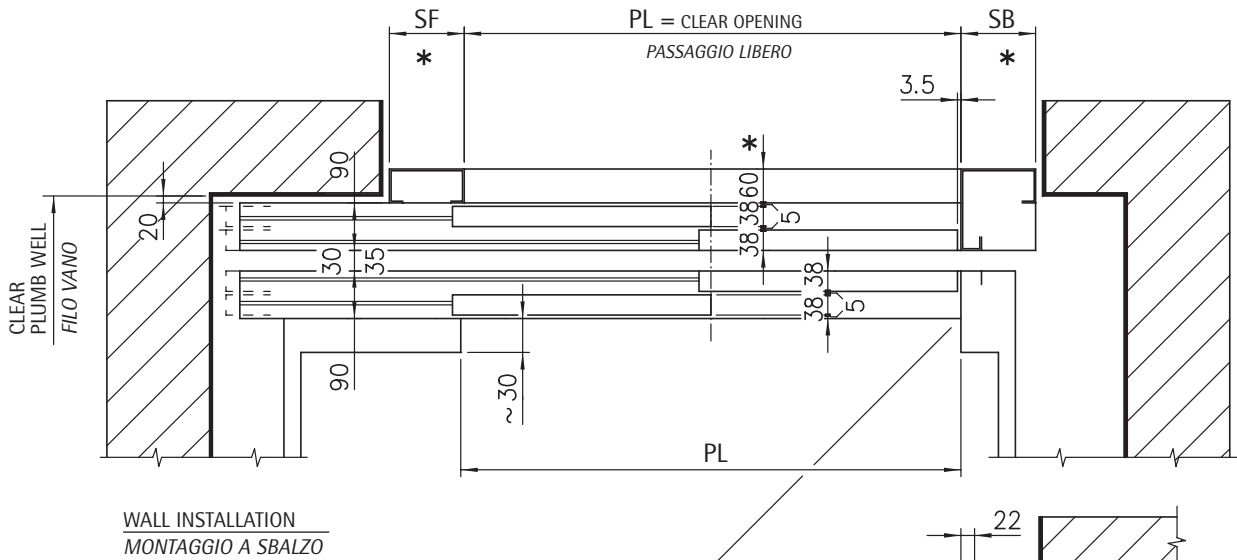
LEFT HAND PORTA SX	AS DRAWN A DISEGNO
RIGHT HAND PORTA DX	SYMMETRICALLY OPPOSITE SIMMETRICA

**AUTOMATIC DOORS SERIES 3201-PEGASUS**  
**PORTE AUTOMATICHE SERIE 3201-PEGASUS**

Code/Codice TC.2.002000.EN  
 Version/Versione /

**ARRANGEMENT FOR TWO PANELS DOOR, TYPE 11-12/R-L**  
**ACCOPIAMENTO PER PORTA TELESCOPICA 2 ANTE, TIPO 11-12/R-L**

Code/Codice 3214.30.0600V02  
 Version/Versione A  
 Date/Data 12.10.2010  
 Page/Pagina 2.3



DIMENSIONS ARE CHANGEABLE ON REQUEST  
 \* LE QUOTE CON ASTERISCO SONO VARIABILI A RICHIESTA

RIGHT HAND PORTA DX AS DRAWN A DISEGNO  
 LEFT HAND PORTA SX SYMMETRICALLY OPPOSITE SIMMETRICA

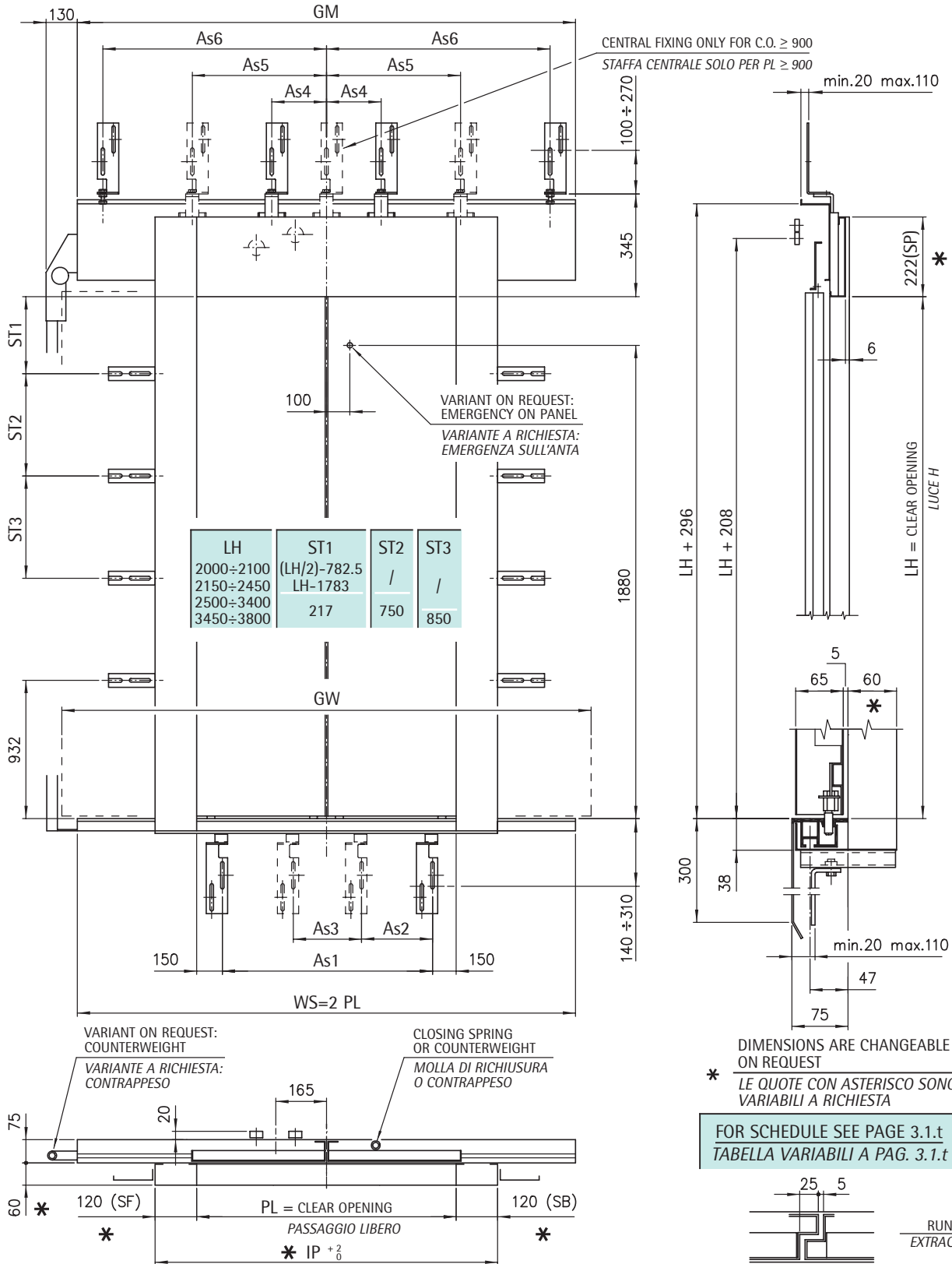
RUNBY EXTRACORSA

**AUTOMATIC DOORS SERIES 3201-PEGASUS**  
**PORTE AUTOMATICHE SERIE 3201-PEGASUS**

Code/Codice TC.2.002000.EN  
 Version/Versione /

**TWO PANELS CENTRAL OPENING LANDING DOOR, TYPE 01/C PL=750÷1800**  
**PORTA DI PIANO CENTRALE 2 ANTE, TIPO 01/C PL=750÷1800**

Code/Codice 3214.30.0600V02  
 Version/Versione C  
 Date/Data 12.10.2010  
 Page/Pagina 3.1





WITTUR

**AUTOMATIC DOORS SERIES 3201-PEGASUS**  
**PORTE AUTOMATICHE SERIE 3201-PEGASUS**

Code/Codice TC.2.002000.EN  
 Version/Versione /

**TWO PANELS CENTRAL OPENING LANDING DOOR, TYPE 01/C PL=750÷1800**  
**PORTA DI PIANO CENTRALE 2 ANTE, TIPO 01/C PL=750÷1800**

Code/Codice 3214.30.0600V02  
 Version/Versione A  
 Date/Data 12.10.2010  
 Page/Pagina 3.1.t

PL	GM	GW	As1	As2	As3	As4	As5	As6
750	1590	1580	450			245		695
800	1640	1680	500	/		270		720
850	1840	1780	550			295		820
900	1890	1880	600			320		845
950	1940	1980	650	400		345		870
1000	2140	2080	700	425		370		970
1050	2190	2180	750	450	/	395	/	995
1100	2240	2280	800	475		420		1020
1150	2440	2380	850	500		445		1120
1200	2490	2480	900	525		470		1145
1250	2540	2580	950	550		495		1170
1300	2740	2680	1000	575		520		1270
1350	2790	2780	1050	600		545		1295
1400	2840	2880	1100	367	367	570		1320
1450	3040	2980	1150	383	383	297	595	1420
1500	3090	3080	1200	400	400	310	620	1445
1550	3140	3180	1250	417	417	323	645	1470
1600	3340	3280	1300	433	433	335	670	1570
1650	3390	3380	1350	450	450	348	695	1595
1700	3440	3480	1400	467	467	360	720	1620
1750	3640	3580	1450	483	483	373	745	1720
1800	3690	3680	1500	500	500	385	770	1745

**CERTIFIED DIMENSIONS**  
**DIMENSIONI CERTIFICATE**

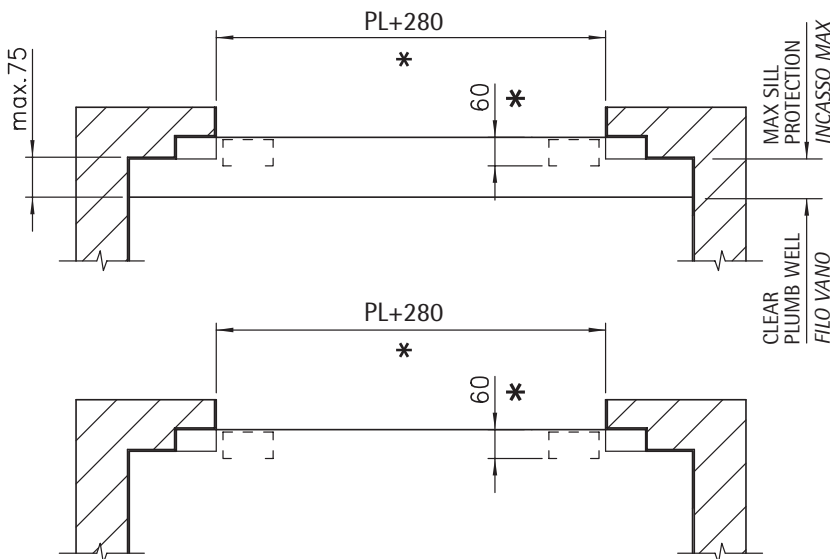
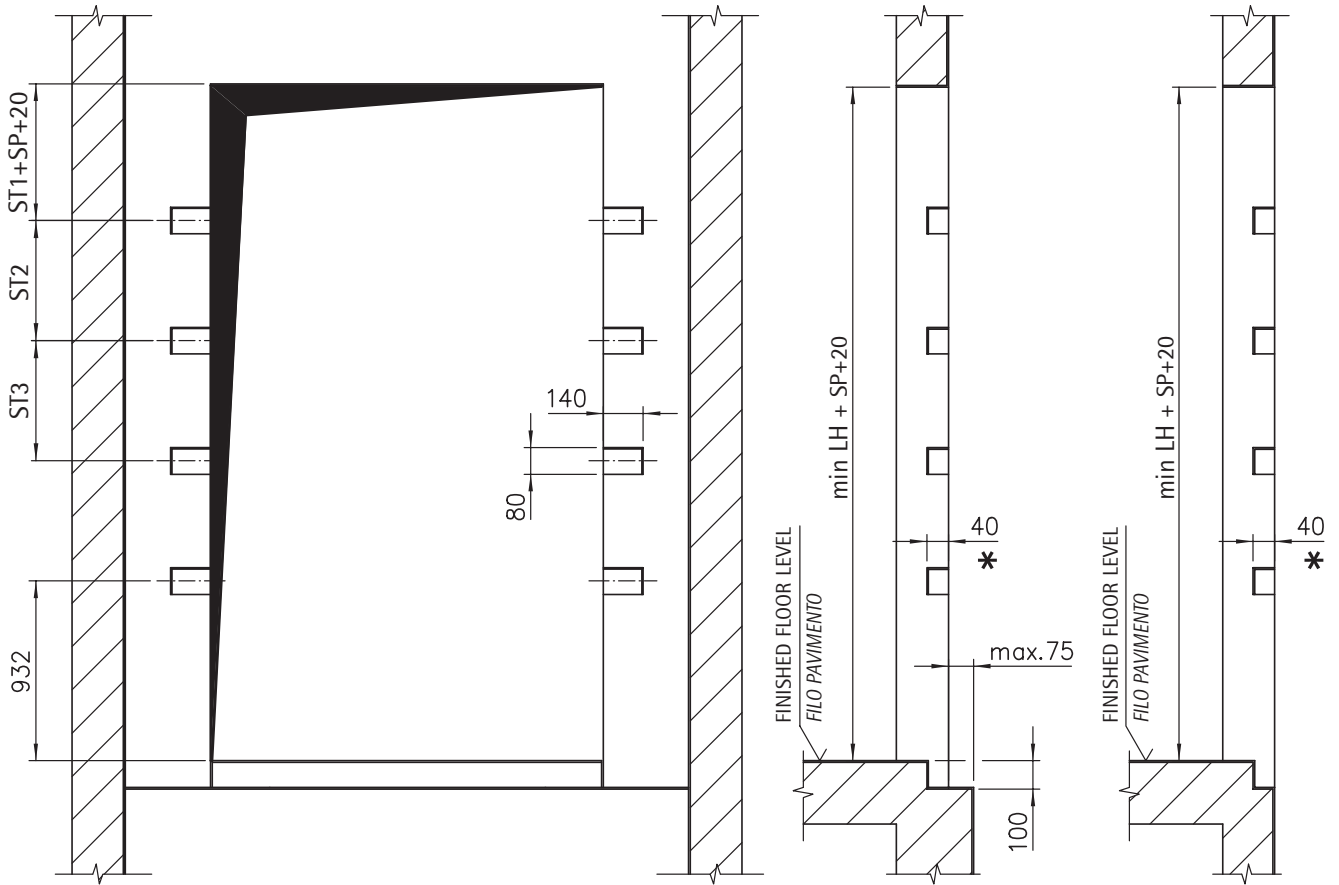
DIN 18091	IP	max. 2800
	LH	max. 2500
	LH+SP	max. 2650
	SF>150	with double plate con tamburatura
	SB>150	

**AUTOMATIC DOORS SERIES 3201-PEGASUS**  
**PORTE AUTOMATICHE SERIE 3201-PEGASUS**

Code/Codice TC.2.002000.EN  
 Version/Versione /

**TWO PANELS CENTRAL OPENING LANDING DOOR, TYPE 01/C**  
**VANO MURATURA PER PORTA 2 ANTE OPPOSTE, TIPO 01/C**

Code/Codice 3214.30.0600V02  
 Version/Versione A  
 Date/Data 12.10.2010  
 Page/Pagina 3.2



LH	ST1	ST2	ST3
2000÷2100	(LH/2)-782.5	/	/
2150÷2450	LH-1783	/	/
2500÷3400	217	750	850
3450÷3800			

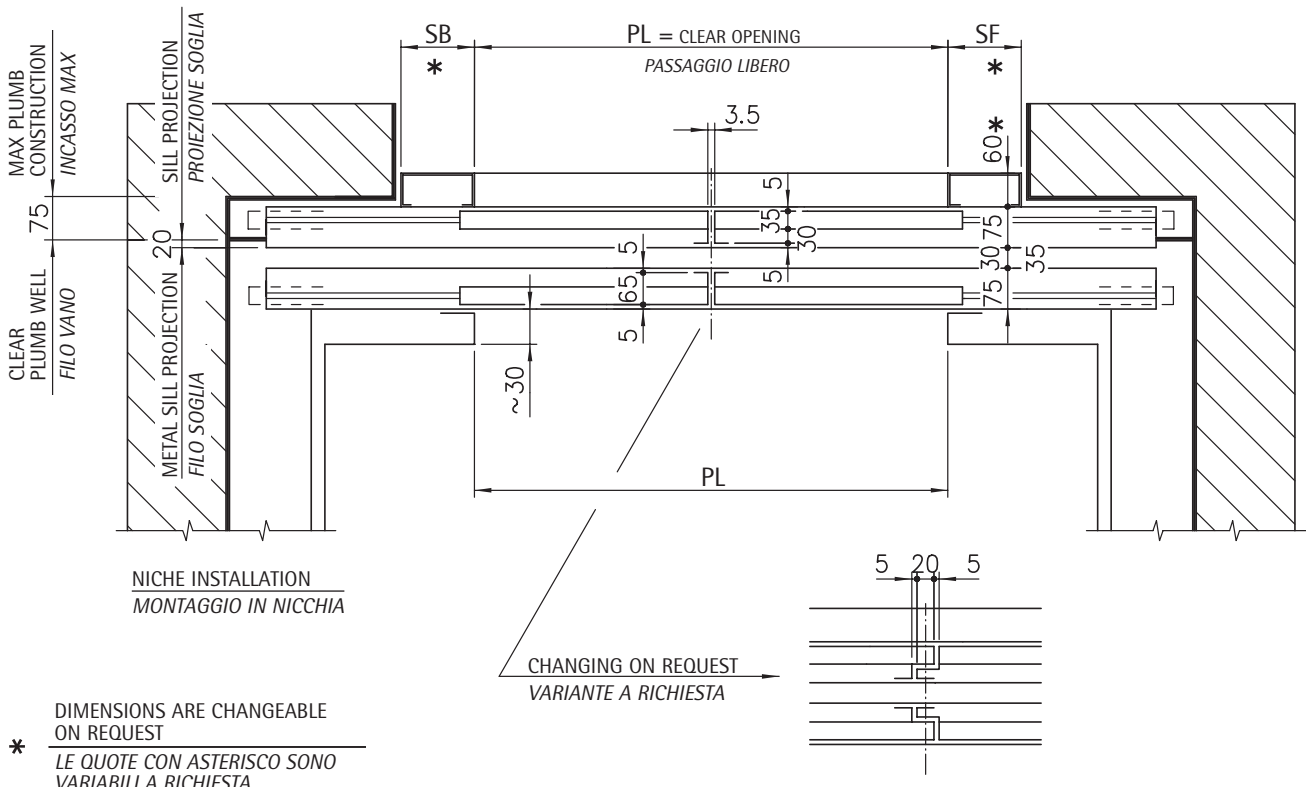
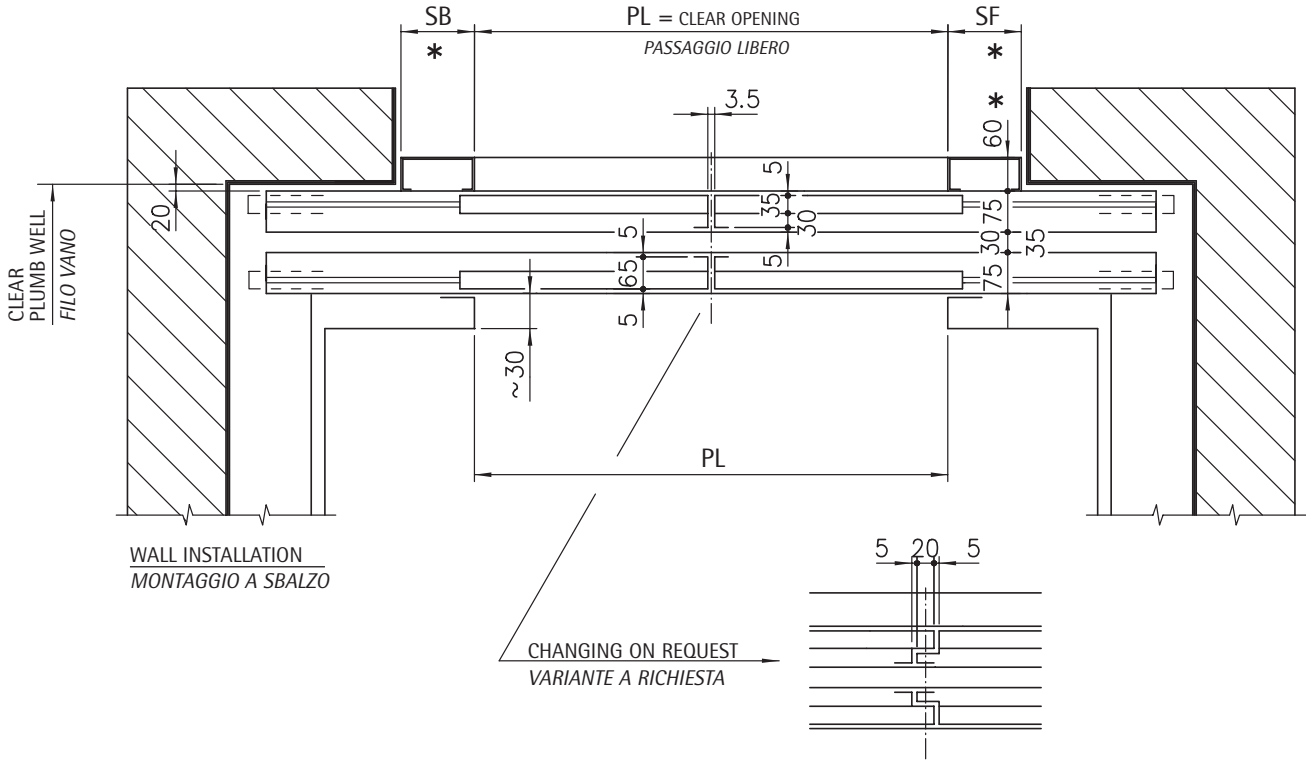
DIMENSIONS ARE CHANGEABLE  
 ON REQUEST  
 \* LE QUOTE CON ASTERISCO SONO  
 VARIABILI A RICHIESTA

**AUTOMATIC DOORS SERIES 3201-PEGASUS**  
**PORTE AUTOMATICHE SERIE 3201-PEGASUS**

Code/Codice TC.2.002000.EN  
 Version/Version /

**ARRANGEMENT FOR TWO PANELS CENTRAL OPENING DOOR, TYPE 01-02/C**  
**ACCOPPIAMENTO PER PORTA 2 ANTE OPPOSTE, TIPO 01-02/C**

Code/Codice 3214.30.0600V02  
 Version/Version A  
 Date/Data 12.10.2010  
 Page/Pagina 3.3





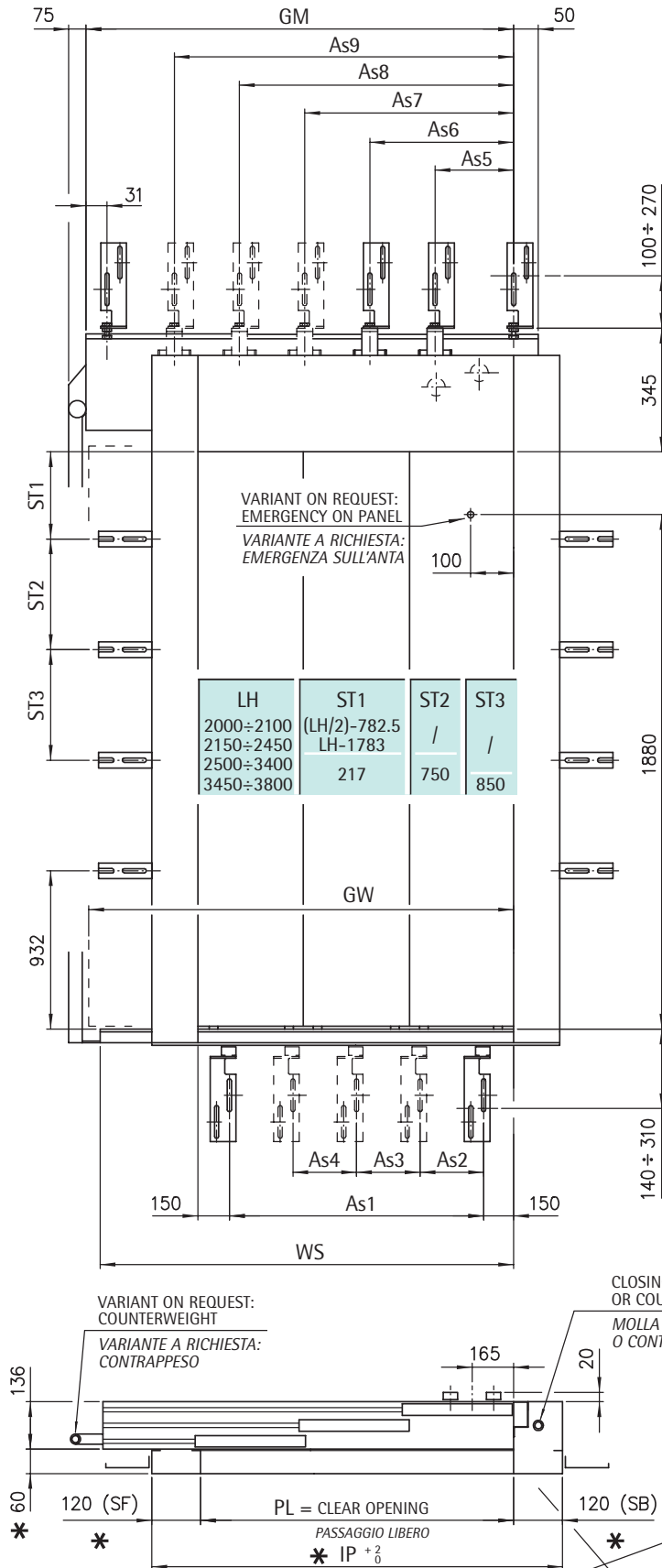
**AUTOMATIC DOORS SERIES 3201-PEGASUS**  
**PORTE AUTOMATICHE SERIE 3201-PEGASUS**

Code/Codice TC.2.002000.EN  
 Version/Versione /

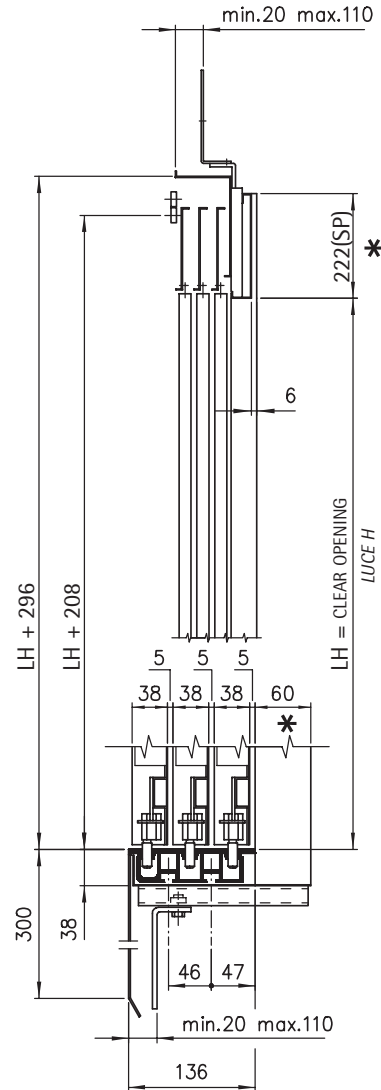
**THREE PANELS TELESCOPIC LANDING DOOR, TYPE 31/R-L PL=900÷2100**  
**PORTA DI PIANO TELESCOPICA 3 ANTE, TIPO 31/R-L PL=900÷2100**

Code/Codice 3214.30.0600V02  
 Version/Versione C  
 Date/Data 12.10.2010  
 Page/Pagina 4.1

FOR SCHEDULE SEE PAGE 4.1.t  
 TABELLA VARIABILI A PAG. 4.1.t

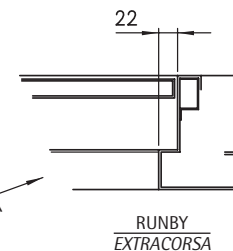


DIMENSIONS ARE CHANGEABLE  
ON REQUEST  
 \* LE QUOTE CON ASTERISCO SONO  
VARIABILI A RICHIESTA



LEFT HAND PORTA SX	AS DRAWN A DISEGNO
RIGHT HAND PORTA DX	SYMMETRICALLY OPPOSITE SIMMETRICA

CLOSING SPRING  
OR COUNTERWEIGHT  
 MOLLA DI RICHIUSURA  
O CONTRAPPESO



CHANGING ON REQUEST  
VARIANTE A RICHIESTA



WITTUR

**AUTOMATIC DOORS SERIES 3201-PEGASUS**  
**PORTE AUTOMATICHE SERIE 3201-PEGASUS**

Code/Codice TC.2.002000.EN  
 Version/Versione /

**THREE PANELS TELESCOPIC LANDING DOOR, TYPE 31/R-L PL=900÷2100**  
**PORTA DI PIANO TELESCOPICA 3 ANTE, TIPO 31/R-L PL=900÷2100**

Code/Codice 3214.30.0600V02  
 Version/Versione A  
 Date/Data 12.10.2010  
 Page/Pagina 4.1.t

PL	GM	WS	GW	As1	As2	As3	As4	As5	As6	As7	As8	As9
900	1298	1200	1240	600	/			272	770	/		
950	1348	1250	1306	650	325			289	820			
1000	1431	1330	1373	700	350			305	870			
1050	1481	1400	1440	750	375			322	606	920		
1100	1531	1450	1506	800	400			339	639	970		
1150	1631	1530	1573	850	425	/		355	673	1020		
1200	1681	1600	1640	900	450			342	706	1070		
1250	1731	1650	1706	950	475			359	739	1120		
1300	1831	1730	1773	1000	500			375	773	1170	/	
1350	1881	1800	1840	1050	525			392	806	1220		
1400	1931	1850	1906	1100	550			409	839	1270		
1450	2031	1930	1973	1150	575			425	873	1320		
1500	2081	2000	2040	1200	600	/		442	906	1370		
1550	2131	2050	2106	1250	417			459	939	1420		
1600	2231	2130	2173	1300	433	433	/	475	973	1470		
1650	2281	2200	2240	1350	450	450		492	1006	1520		/
1700	2331	2250	2306	1400	467	467			1035	1570		
1750	2431	2330	2373	1450	483	483			1060	1620		
1800	2481	2400	2440	1500	500	500			890	1280	1670	
1850	2531	2450	2506	1550	517	517		500	907	1313	1720	
1900	2631	2530	2573	1600	533	533			923	1347	1770	
1950	2681	2600	2640	1650	550	550			940	1380	1820	
2000	2731	2650	2706	1700	567	567			957	1413	1870	
2050	2831	2730	2773	1750	583	583			973	1447	1920	
2100	2881	2800	2840	1800	600	600			990	1480	1970	

**CERTIFIED DIMENSIONS**  
**DIMENSIONI CERTIFICATE**

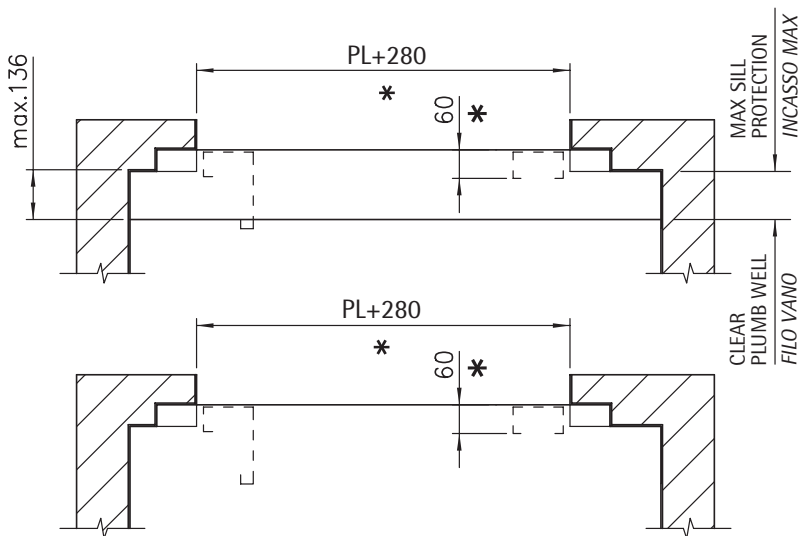
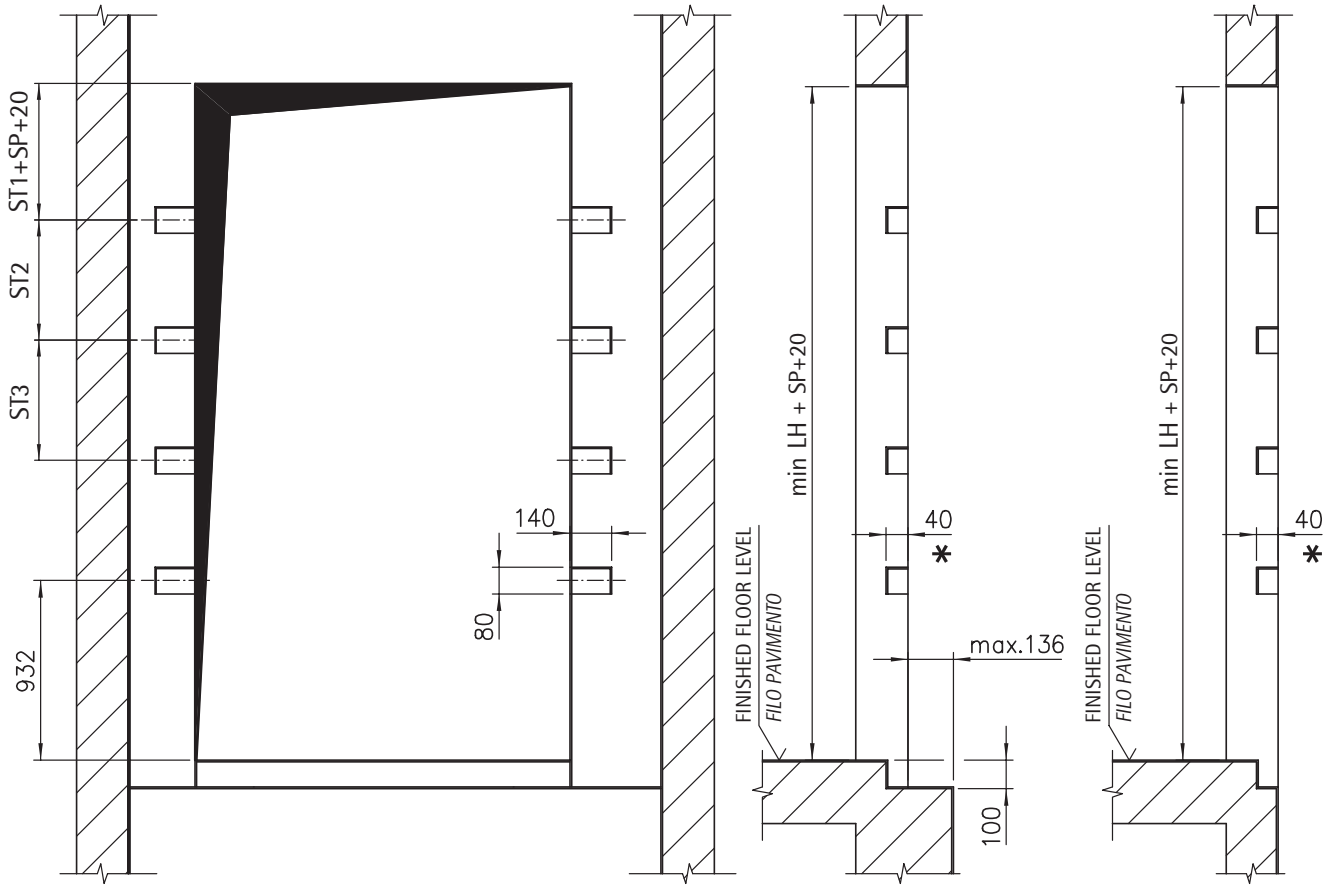
DIN 18091	IP	max. 2800
	LH	max. 2500
	LH+SP	max. 2650
	SF>150	with double plate
	SB>150	con tamburatura

**AUTOMATIC DOORS SERIES 3201-PEGASUS**  
**PORTE AUTOMATICHE SERIE 3201-PEGASUS**

Code/Codice TC.2.002000.EN  
 Version/Versione /

**SHAFT WALL FOR THREE PANELS TELESCOPIC DOOR, TYPE 31/R/L**  
**VANO MURATURA PER PORTA 3 ANTE TELESCOPICA, TIPO 31/R/L**

Code/Codice 3214.30.0600V02  
 Version/Versione A  
 Date/Data 12.10.2010  
 Page/Pagina 4.2



LH	ST1	ST2	ST3
2000÷2100	(LH/2)-782.5	/	/
2150÷2450	LH-1783	/	/
2500÷3400	217	750	850
3450÷3800			

DIMENSIONS ARE CHANGEABLE  
 ON REQUEST

\* LE QUOTE CON ASTERISCO SONO  
 VARIABILI A RICHIESTA

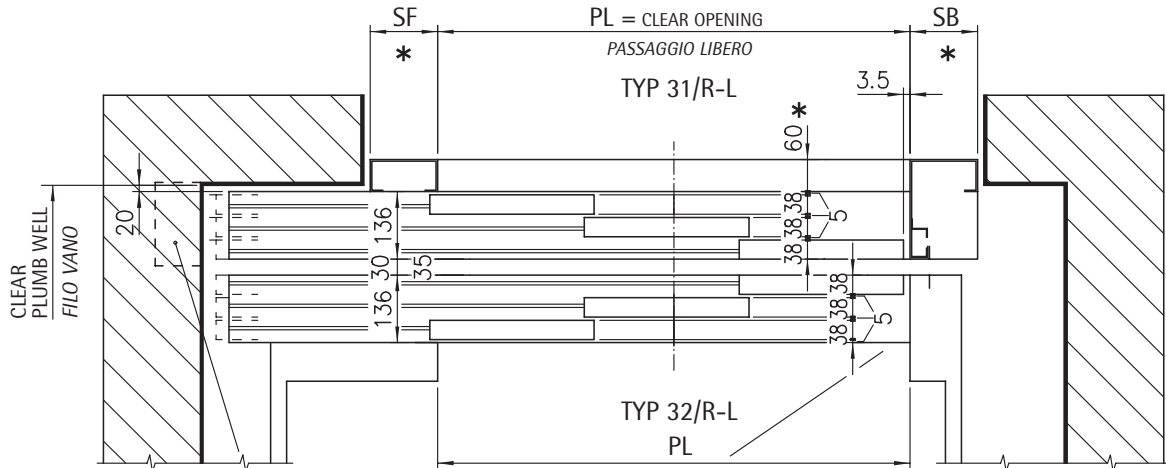
LEFT HAND PORTA SX	AS DRAWN A DISEGNO
RIGHT HAND PORTA DX	SYMMETRICALLY OPPOSITE SIMMETRICA

**AUTOMATIC DOORS SERIES 3201-PEGASUS**  
**PORTE AUTOMATICHE SERIE 3201-PEGASUS**

Code/Codice TC.2.002000.EN  
 Version/Versione /

**GENERAL ARRANGEMENT FOR THREE PANELS DOOR, TYPE 31-32/R-L**  
**ACCOPPIAMENTO PER PORTA TELESCOPICA 3 ANTE, TIPO 31-32/R-L**

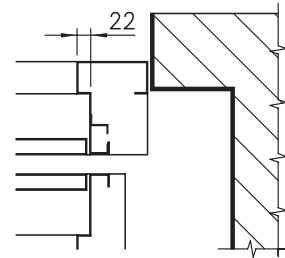
Code/Codice 3214.30.0600V02  
 Version/Versione A  
 Date/Data 12.10.2010  
 Page/Pagina 4.3



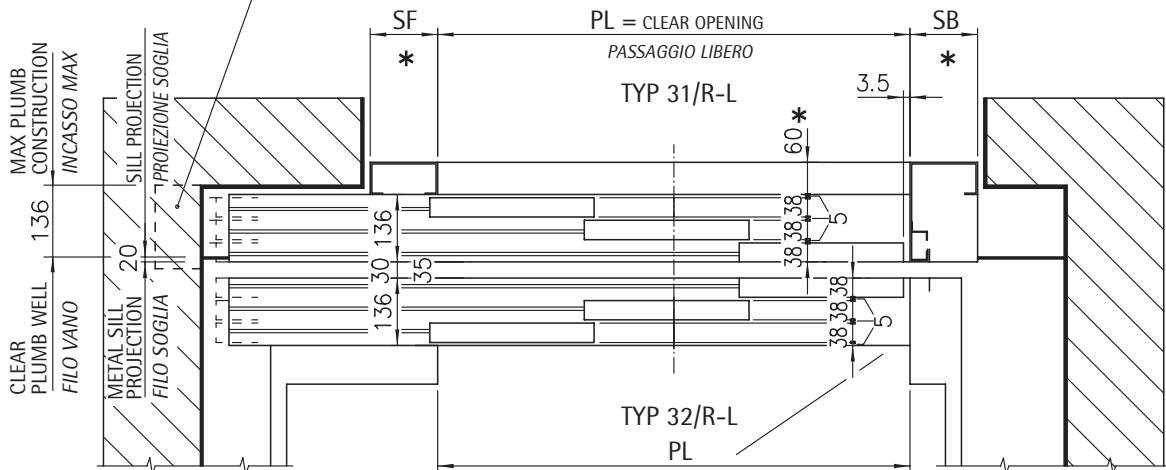
WALL INSTALLATION  
 MONTAGGIO A SBALZO

ATTENTION: PROPOSED HOLE IN THE WALL TO LOCATE THE HANGER. SEE PAGES 4.1  
 ATTENZIONE: EVENTUALE SCARICO DA FARSI PER ALLOGGIO MECCANISMO. VERIFICARE A PAG. 4.1

CHANGING ON REQUEST  
 VARIANTE A RICHIESTA

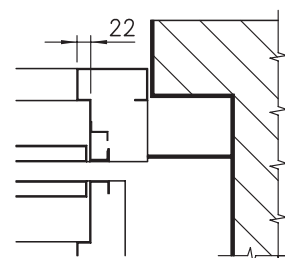


RUNBY  
 EXTRACORSA



NICHE INSTALLATION  
 MONTAGGIO IN NICCHIA

CHANGING ON REQUEST  
 VARIANTE A RICHIESTA



RUNBY  
 EXTRACORSA

\* DIMENSIONS ARE CHANGEABLE ON REQUEST  
 LE QUOTE CON ASTERISCO SONO VARIABILI A RICHIESTA

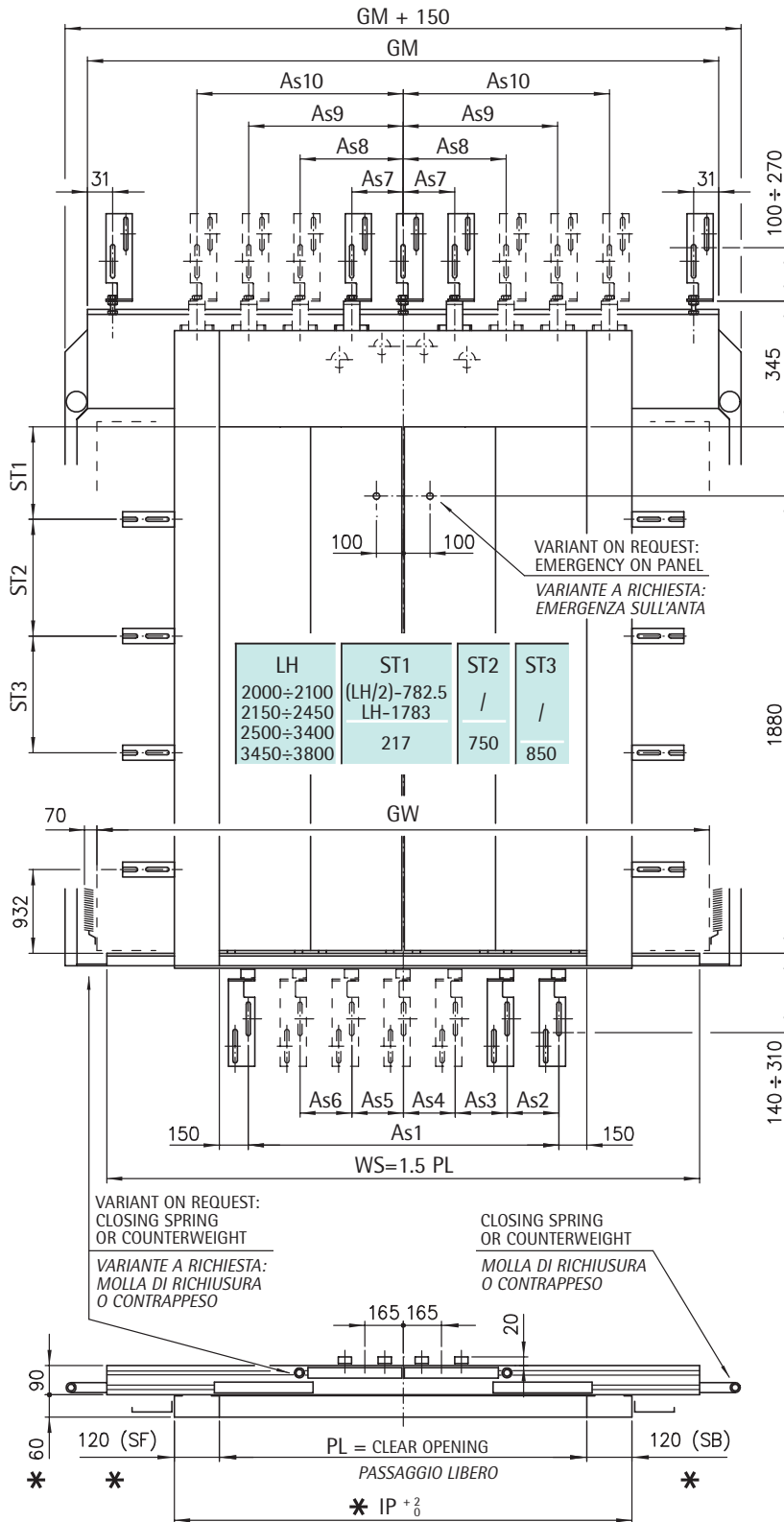
RIGHT HAND PORTA DX AS DRAWN A DISEGNO  
 LEFT HAND PORTA SX SYMMETRICALLY OPPOSITE SIMMETRICA

**AUTOMATIC DOORS SERIES 3201-PEGASUS**  
**PORTE AUTOMATICHE SERIE 3201-PEGASUS**

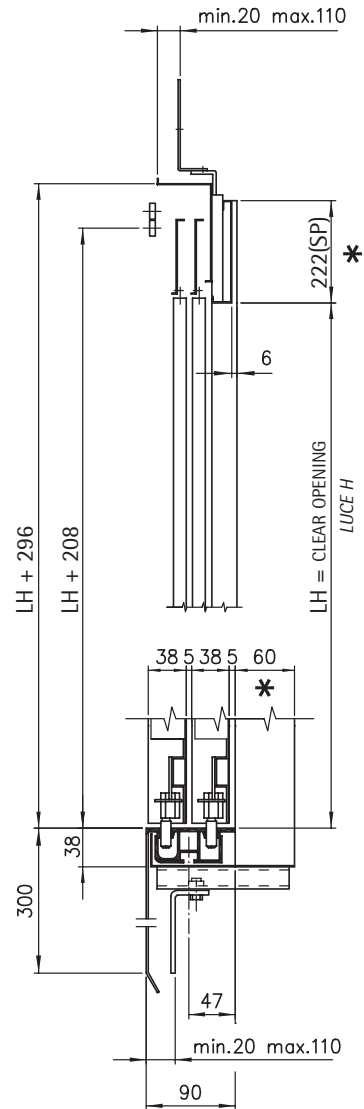
Code/Codice TC.2.002000.EN  
 Version/Versiono /

**FOUR PANELS CENTRAL OPENING LANDING DOOR, TYPE 41/C PL=1300÷3200**  
**PORTA DI PIANO CENTRALE 4 ANTE, TIPO 41/C PL=1300÷3200**

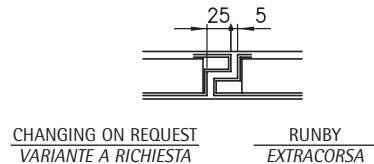
Code/Codice 3214.30.0600V02  
 Version/Versiono C  
 Date/Data 12.10.2010  
 Page/Pagina 5.1



DIMENSIONS ARE CHANGEABLE ON REQUEST  
 \* LE QUOTE CON ASTERISCO SONO VARIABILI A RICHIESTA



FOR SCHEDULE SEE page 5.1.t  
 TABELLA VARIABILI A pag. 5.1.t





WITTUR

**AUTOMATIC DOORS SERIES 3201-PEGASUS**  
**PORTE AUTOMATICHE SERIE 3201-PEGASUS**

Code/Codice TC.2.002000.EN  
 Version/Versione /

**FOUR PANELS CENTRAL OPENING LANDING DOOR, TYPE 41/C PL=1300÷3200**  
**PORTA DI PIANO CENTRALE 4 ANTE, TIPO 41/C PL=1300÷3200**

Code/Codice 3214.30.0600V02  
 Version/Versione A  
 Date/Data 12.10.2010  
 Page/Pagina 5.1.t

PL	GM	GW	As1	As2	As3	As4	As5	As6	As7	As8	As9	As10
1300	2130	2030	1000	575					520			
1350	2180	2105	1050	600					545	/		
1400	2280	2180	1100	367	367				570			
1450	2330	2255	1150	383	383				267	595		
1500	2380	2330	1200	400	400				279	620		
1550	2430	2405	1250	417	417				292	645		
1600	2480	2480	1300	433	433				304	670		
1650	2530	2555	1350	450	450				317	695	/	
1700	2730	2630	1400	467	467	/			329	720		
1750	2780	2705	1450	483	483				342	745		
1800	2830	2780	1500	500	500				272	770		
1850	2880	2855	1550	517	517				280	795		
1900	2930	2930	1600	533	533		/		289	820		
1950	2980	3005	1650	550	550				297	845		
2000	3180	3080	1700	567	567				305	870		
2050	3230	3155	1750	583	583				314	589	895	
2100	3280	3230	1800	600	600				292	606	920	
2150	3330	3305	1850	500	500	425			300	623	945	
2200	3380	3380	1900	513	513	438			309	639	970	
2250	3430	3455	1950	525	525	450			317	656	995	
2300	3630	3530	2000	538	538	463			325	673	1020	
2350	3680	3605	2050	550	550	475		/	334	689	1045	
2400	3730	3680	2100	563	563	488			342	706	1070	
2450	3780	3755	2150	575	575	500			350	723	1095	/
2500	3830	3830	2200	588	588	513			359	739	1120	
2550	3880	3905	2250	600	600	525			367	756	1145	
2600	4080	3980	2300	460	460	460	460		375	773	1170	
2650	4130	4055	2350	470	470	470	470		384	789	1195	
2700	4180	4130	2400	480	480	480	480		392	806	1220	
2750	4230	4205	2450	490	490	490	490		400	823	1245	
2800	4280	4280	2500	500	500	500	500		409	839	1270	
2850	4330	4355	2550	510	510	510	510		417	856	1295	
2900	4530	4430	2600	520	520	520	520		425	873	1320	
2950	4580	4505	2650	530	530	530	530		434	889	1345	
3000	4630	4580	2700	540	540	540	540		442	906	1370	
3050	4680	4655	2750	550	550	550	550		450	923	1395	
3100	4730	4730	2800	560	560	560	560		459	939	1420	
3150	4780	4805	2850	570	570	570	570		467	959	1445	
3200	4980	4880	2900	580	580	580	580		475	973	1470	

**CERTIFIED DIMENSIONS**  
**DIMENSIONI CERTIFICATE**

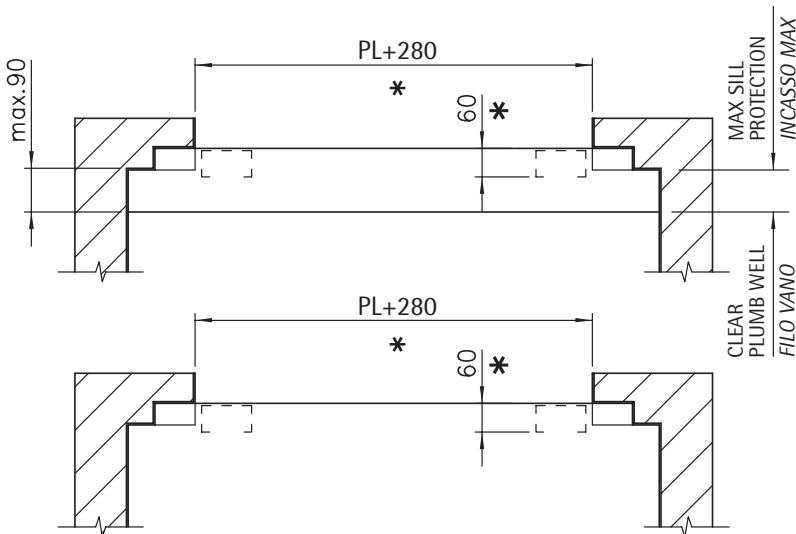
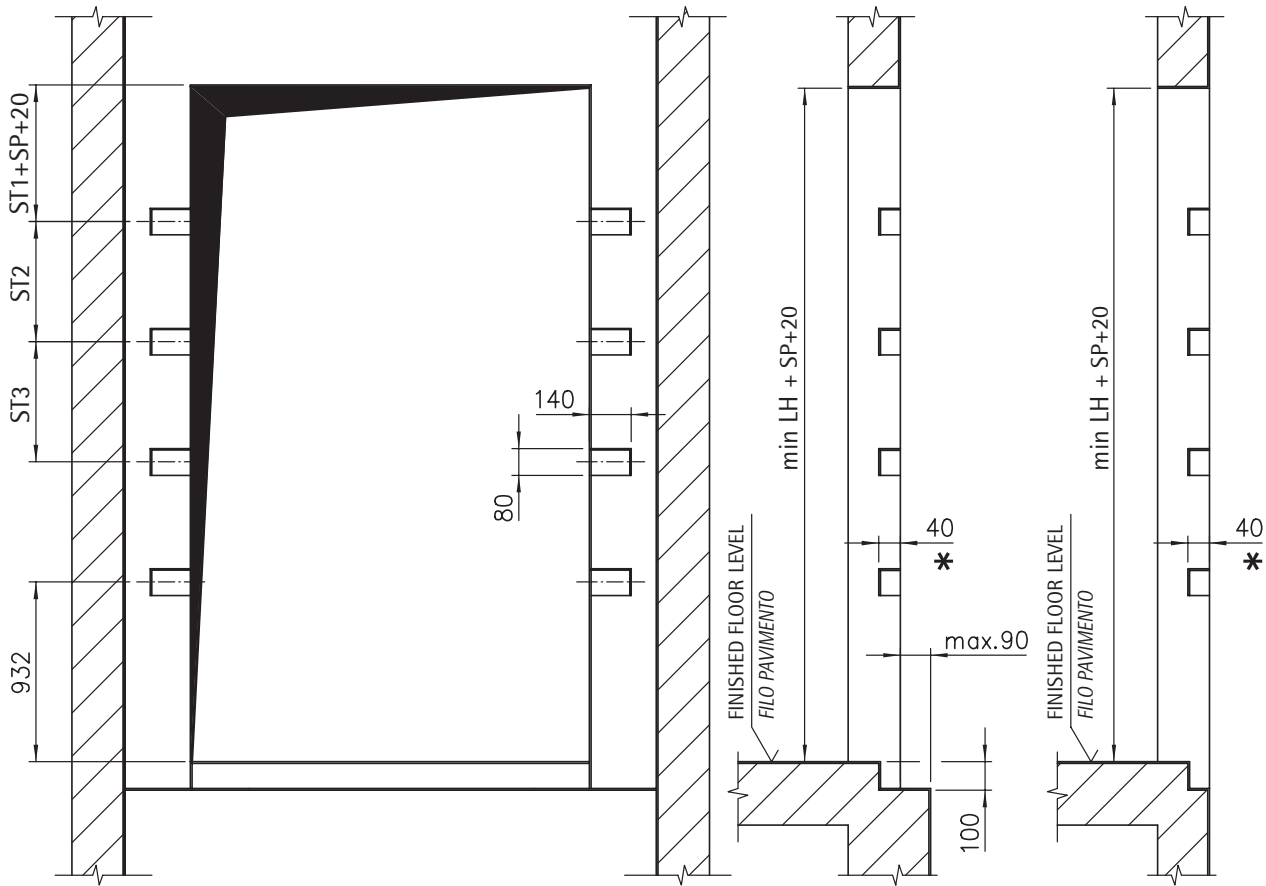
DIN 18091	IP	max. 2800
	LH	max. 2500
	LH+SP	max. 2650
	SF>150	with double plate
	SB>150	con tamburatura

**AUTOMATIC DOORS SERIES 3201-PEGASUS**  
**PORTE AUTOMATICHE SERIE 3201-PEGASUS**

Code/Codice TC.2.002000.EN  
 Version/Versione /

**SHAFT WALL FOR FOUR PANELS CENTRAL OPENING DOOR, TYPE 41/C**  
**VANO MURATURA PER PORTA 4 ANTE OPPOSTE, TIPO 41/C**

Code/Codice 3214.30.0600V02  
 Version/Versione A  
 Date/Data 12.10.2010  
 Page/Pagina 5.2



LH	ST1	ST2	ST3
2000÷2100	(LH/2)-782.5	/	/
2150÷2450	LH-1783	/	/
2500÷3400	217	750	850
3450÷3800			

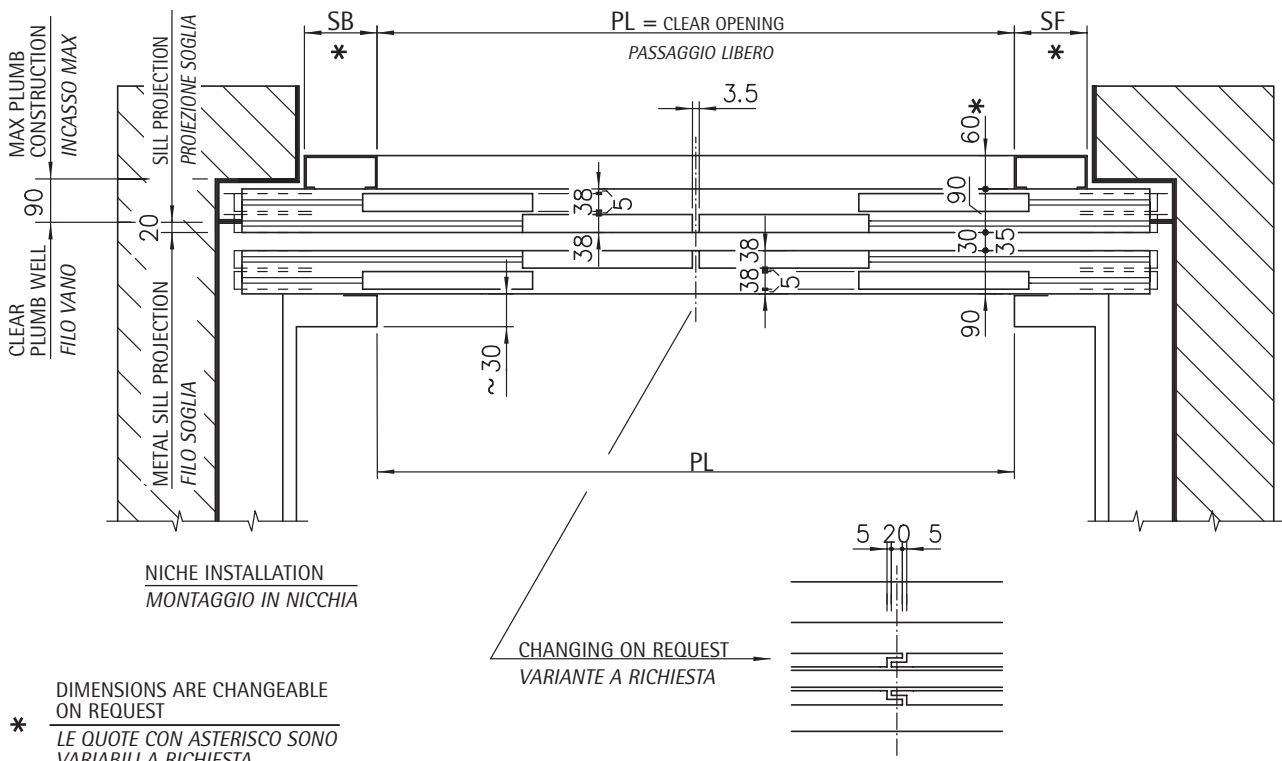
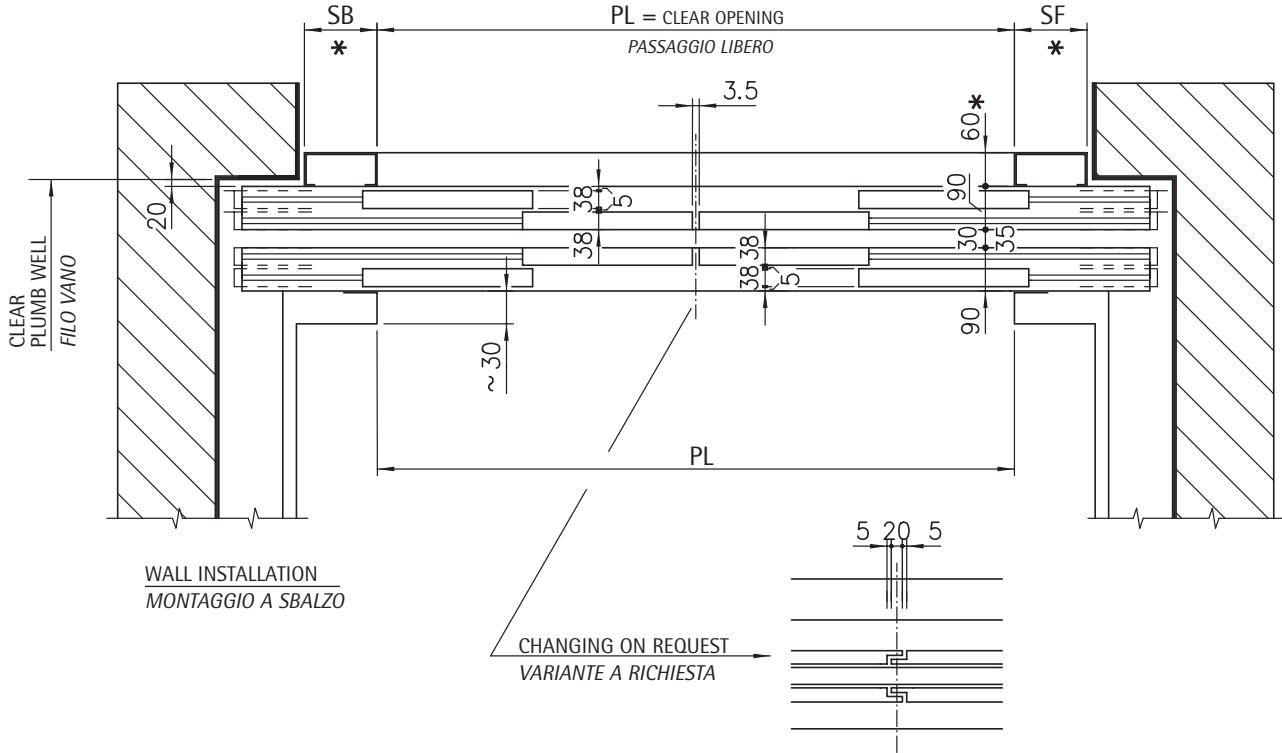
DIMENSIONS ARE CHANGEABLE  
 ON REQUEST  
 \* LE QUOTE CON ASTERISCO SONO  
 VARIABILI A RICHIESTA

**AUTOMATIC DOORS SERIES 3201-PEGASUS**  
**PORTE AUTOMATICHE SERIE 3201-PEGASUS**

Code/Codice TC.2.002000.EN  
 Version/Versione /

**ARRANGEMENT FOR FOUR PANELS CENTRAL OPENING DOOR, TYPE 41-42/C**  
**ACCOPPIAMENTO PER PORTA 4 ANTE OPPOSTE, TIPO 41-42/C**

Code/Codice 3214.30.0600V02  
 Version/Versione A  
 Date/Data 12.10.2010  
 Page/Pagina 5.3



DIMENSIONS ARE CHANGEABLE ON REQUEST  
 \* LE QUOTE CON ASTERISCO SONO VARIABILI A RICHIESTA

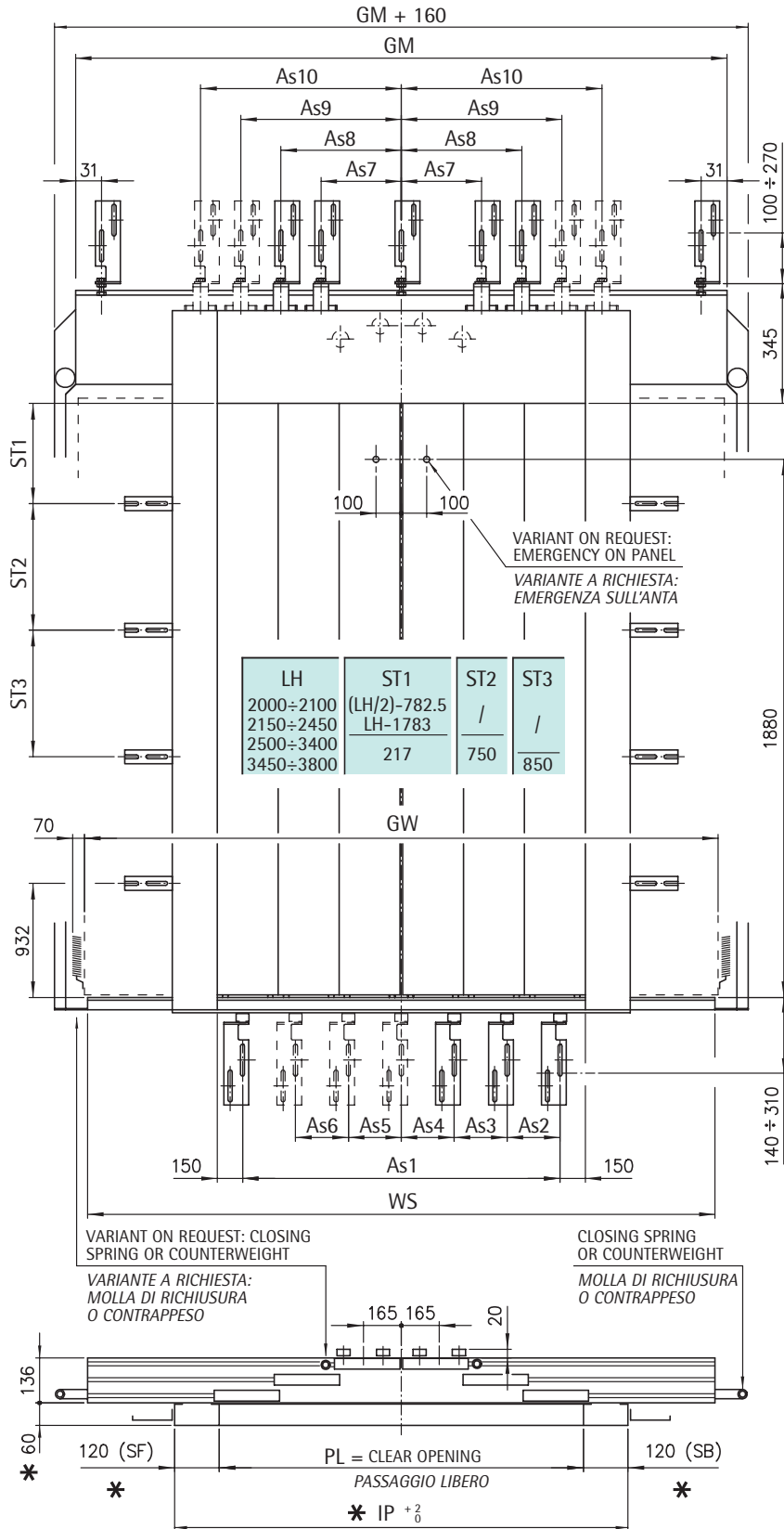


**AUTOMATIC DOORS SERIES 3201-PEGASUS**  
**PORTE AUTOMATICHE SERIE 3201-PEGASUS**

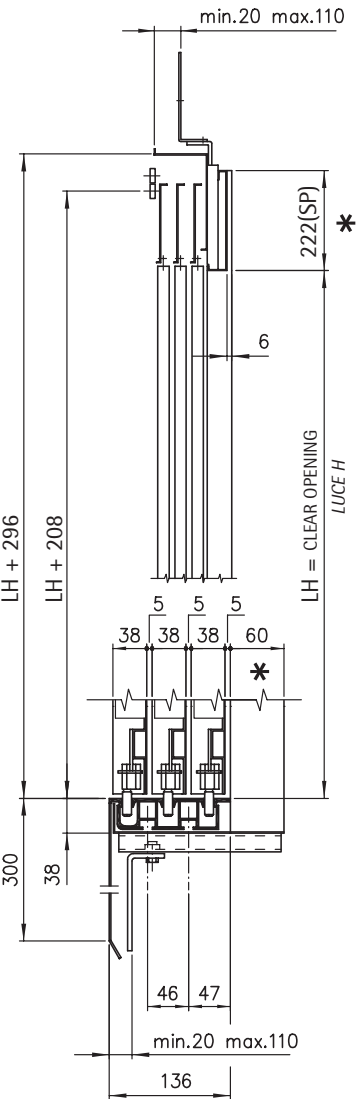
Code/Codice TC.2.002000.EN  
 Version/Versiono /

**SIX PANELS CENTRAL OPENING LANDING DOOR, TYPE 61/C PL=1800÷3200**  
**PORTA DI PIANO CENTRALE 6 ANTE, TIPO 61/C PL=1800÷3200**

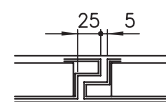
Code/Codice 3214.30.0600V02  
 Version/Versiono C  
 Date/Data 12.10.2010  
 Page/Pagina 6.1



\* DIMENSIONS ARE CHANGEABLE  
 ON REQUEST  
 \* LE QUOTE CON ASTERISCO SONO  
 VARIABILI A RICHIESTA



FOR SCHEDULE SEE page 6.1.t  
 TABELLA VARIABILI A pag. 6.1.t



CHANGING ON REQUEST  
 VARIANTE A RICHIESTA

RUNBY  
 EXTRACORSA



WITTUR

**AUTOMATIC DOORS SERIES 3201-PEGASUS**  
**PORTE AUTOMATICHE SERIE 3201-PEGASUS**

Code/Codice TC.2.002000.EN  
 Version/Versione /

**SIX PANELS CENTRAL OPENING LANDING DOOR, TYPE 61/C PL=1800÷3200**  
**PORTA DI PIANO CENTRALE 6 ANTE, TIPO 61/C PL=1800÷3200**

Code/Codice 3214.30.0600V02  
 Version/Versione A  
 Date/Data 12.10.2010  
 Page/Pagina 6.1.t

PL	GM	GW	WS	As1	As2	As3	As4	As5	As6	As7	As8	As9	As10
1800	2580	2480	2400	1500	500	500				272	770		
1850	2630	2546	2450	1550	517	517				280	795		
1900	2680	2613	2530	1600	533	533				289	820	/	
1950	2730	2680	2600	1650	550	550				297	845		
2000	2846	2746	2650	1700	567	567				305	870		
2050	2896	2813	2730	1750	583	583				314	895	895	
2100	2946	2880	2800	1800	600	600				292	606	920	
2150	2996	2946	2850	1850	500	500	425			300	623	945	
2200	3046	3013	2930	1900	513	513	438	/		309	639	970	
2250	3096	3080	3000	1950	525	525	450			317	656	995	
2300	3246	3146	3050	2000	538	538	463			325	673	1020	
2350	3296	3213	3130	2050	550	550	475			334	689	1045	
2400	3346	3280	3200	2100	563	563	488			342	706	1070	
2450	3396	3346	3250	2150	575	575	500			350	723	1095	
2500	3446	3413	3330	2200	588	588	513			359	739	1120	
2550	3496	3480	3400	2250	600	600	525		/	367	756	1145	
2600	3646	3546	3450	2300	460	460	460	460		375	773	1170	
2650	3696	3613	3530	2350	470	470	470	470		384	789	1195	/
2700	3746	3680	3600	2400	480	480	480	480		392	806	1220	
2750	3796	3746	3650	2450	490	490	490	490		400	823	1245	
2800	3846	3813	3730	2500	500	500	500	500		409	839	1270	
2850	3896	3880	3800	2550	510	510	510	510		417	856	1295	
2900	4046	3946	3850	2600	520	520	520	520		425	873	1320	
2950	4096	4013	3930	2650	530	530	530	530		434	889	1345	
3000	4146	4080	4000	2700	540	540	540	540		442	906	1370	
3050	4196	4146	4050	2750	550	550	550	550		450	923	1395	
3100	4246	4213	4130	2800	560	560	560	560		459	939	1420	
3150	4296	4280	4200	2850	570	570	570	570		467	959	1445	
3200	4446	4346	4250	2900	580	580	580	580		475	973	1470	

**CERTIFIED DIMENSIONS**  
**DIMENSIONI CERTIFICATE**

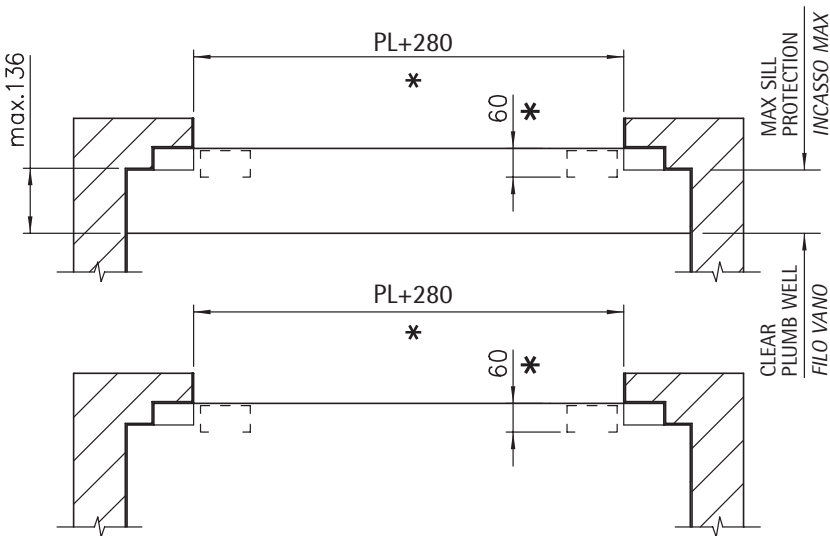
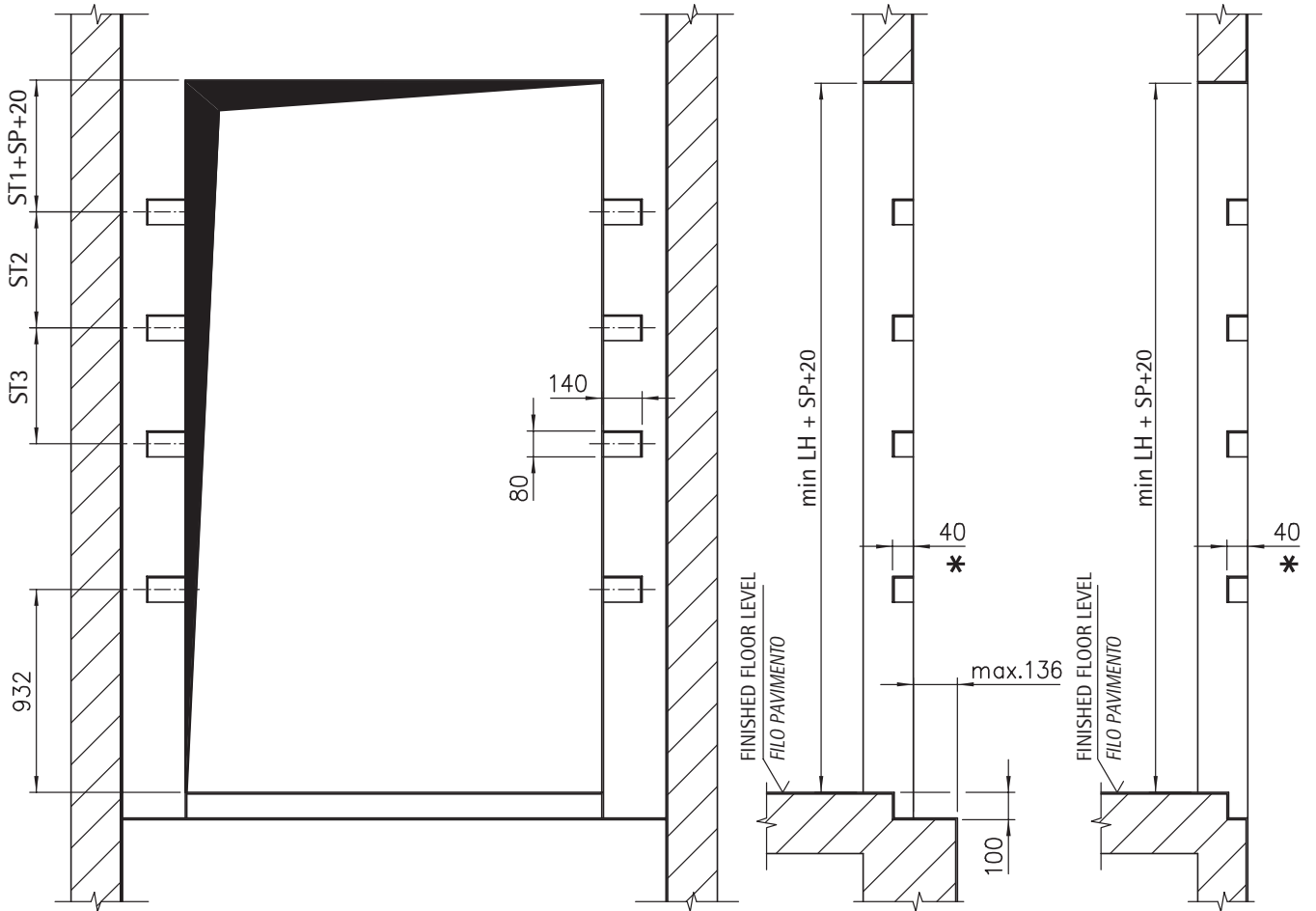
DIN 18091	IP	max. 2800
	LH	max. 2500
	LH+SP	max. 2650
	SF>150	<u>with double plate</u>
	SB>150	<u>con tamburatura</u>

**AUTOMATIC DOORS SERIES 3201-PEGASUS**  
**PORTE AUTOMATICHE SERIE 3201-PEGASUS**

Code/Codice TC.2.002000.EN  
 Version/Versione /

**SHAFT WALL FOR SIX PANELS CENTRAL OPENING DOOR, TYPE 61/C**  
**VANO MURATURA PER PORTA 6 ANTE OPPOSTE, TIPO 61/C**

Code/Codice 3214.30.0600V02  
 Version/Versione A  
 Date/Data 12.10.2010  
 Page/Pagina 6.2



LH	ST1	ST2	ST3
2000÷2100	(LH/2)-782.5	/	/
2150÷2450	LH-1783	/	/
2500÷3400	217	750	850
3450÷3800			

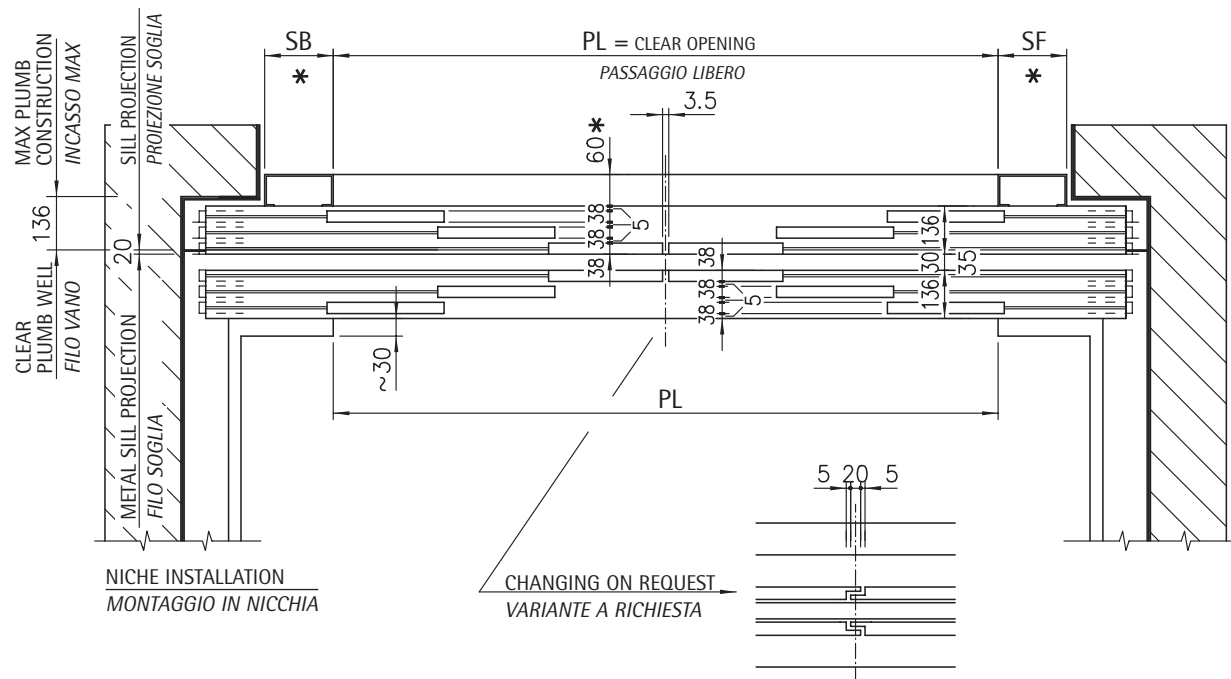
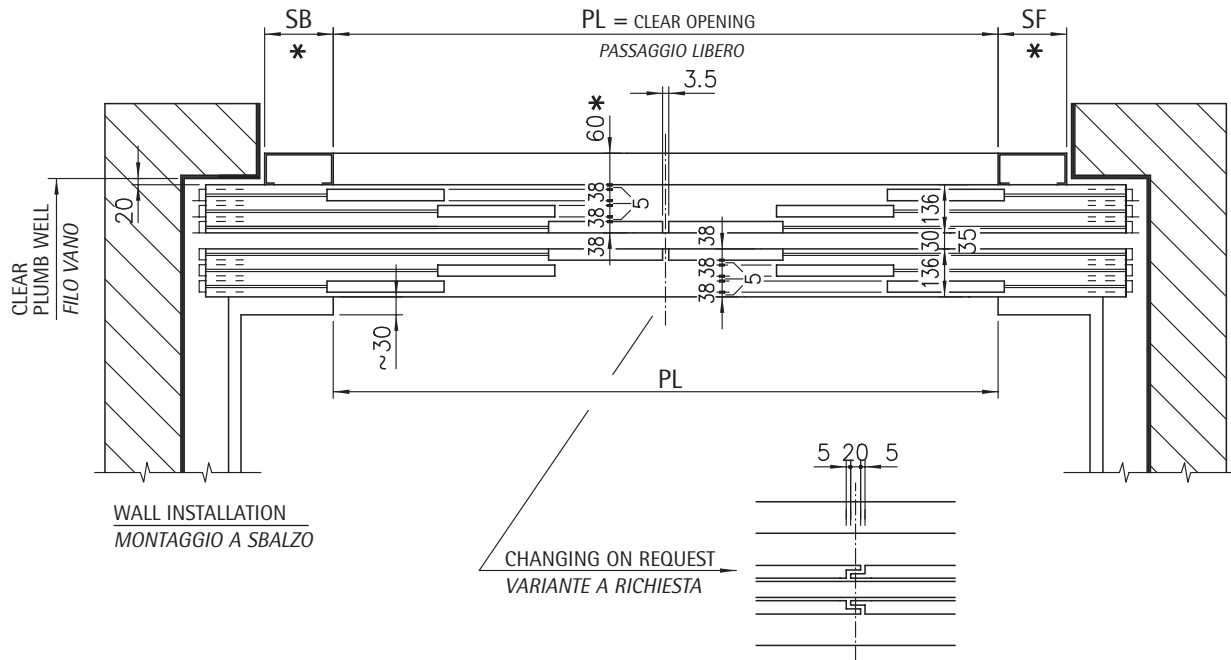
DIMENSIONS ARE CHANGEABLE ON REQUEST  
 \* LE QUOTE CON ASTERISCO SONO VARIABILI A RICHIESTA

**AUTOMATIC DOORS SERIES 3201-PEGASUS**  
**PORTE AUTOMATICHE SERIE 3201-PEGASUS**

Code/Codice TC.2.002000.EN  
 Version/Versiono /

**ARRANGEMENT FOR SIX PANELS CENTRAL OPENING DOOR, TYPE 61-62/C**  
**ACCOPPIAMENTO PER PORTE 6 ANTE OPPOSTE, TIPO 61-62/C**

Code/Codice 3214.30.0600V02  
 Version/Versiono A  
 Date/Data 12.10.2010  
 Page/Pagina 6.3



DIMENSIONS ARE CHANGEABLE ON REQUEST

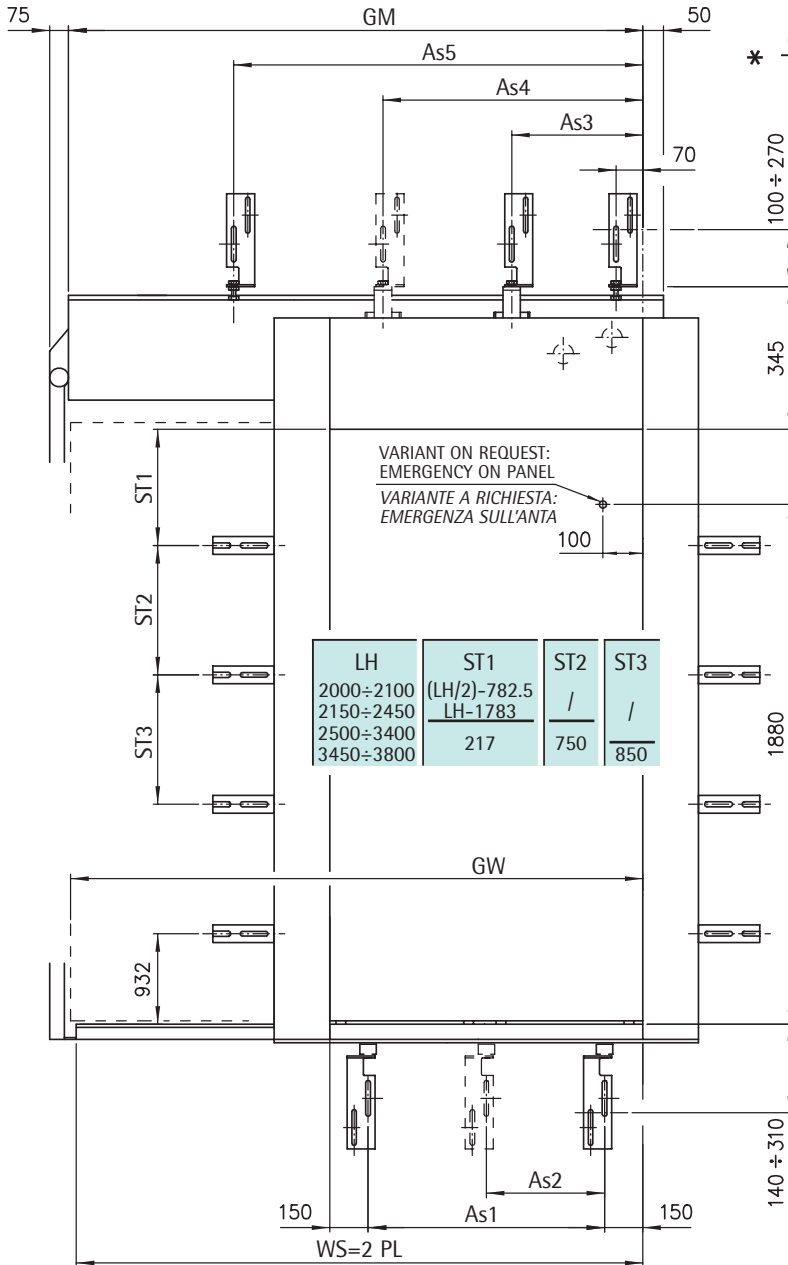
\* LE QUOTE CON ASTERISCO SONO VARIABILI A RICHIESTA

**AUTOMATIC DOORS SERIES 3201-PEGASUS**  
**PORTE AUTOMATICHE SERIE 3201-PEGASUS**

Code/Codice TC.2.002000.EN  
 Version/Versiono /

ONE PANEL LANDING DOOR, TYPE 71/R-L PL=600±1400  
 PORTA DI PIANO 1 ANTA SCORREVOLE, TIPO 71/R-L PL=600±1400

Code/Codice 3214.30.0600V02  
 Version/Versiono C  
 Date/Data 12.10.2010  
 Page/Pagina 7.1

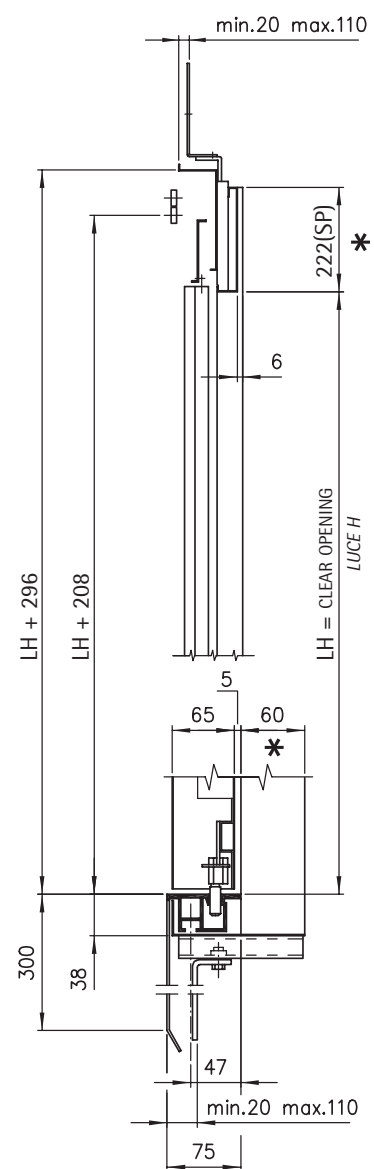


DIMENSIONS ARE CHANGEABLE ON REQUEST  
 \* LE QUOTE CON ASTERISCO SONO VARIABILI A RICHIESTA

LEFT HAND PORTA SX AS DRAWN A DISEGNO  
 RIGHT HAND PORTA DX SYMMETRICALLY OPPOSITE SIMMETRICA

LH	ST1	ST2	ST3
2000÷2100	(LH/2)-782.5	/	/
2150÷2450	LH-1783	/	/
2500÷3400	217	750	850
3450÷3800			

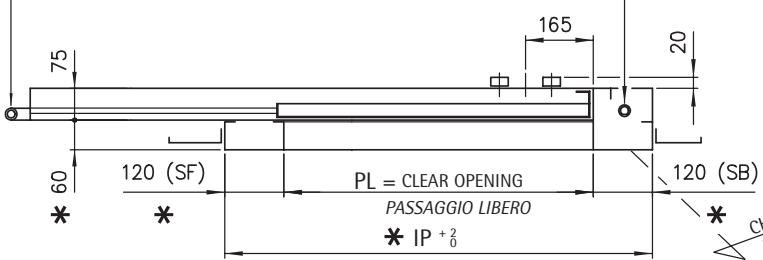
VARIANT ON REQUEST: EMERGENCY ON PANEL  
 VARIANTE A RICHIESTA: EMERGENZA SULL'ANTA



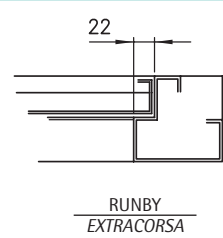
VARIANT ON REQUEST: COUNTERWEIGHT  
 VARIANTE A RICHIESTA: CONTRAPPESO

CLOSING SPRING OR COUNTERWEIGHT  
 MOLLA DI RICHIUSURA O CONTRAPPESO

FOR SCHEDULE SEE page 7.1.t  
 TABELLA VARIABILI A pag. 7.1.t



CHANGING ON REQUEST  
 VARIANTE A RICHIESTA





**AUTOMATIC DOORS SERIES 3201-PEGASUS**  
**PORTE AUTOMATICHE SERIE 3201-PEGASUS**

Code/Codice TC.2.002000.EN  
 Version/Versione /

**ONE PANEL LANDING DOOR, TYPE 71/R-L PL=600÷1400**  
**PORTA DI PIANO 1 ANTA SCORREVOLE, TIPO 71/R-L PL=600÷1400**

Code/Codice 3214.30.0600V02  
 Version/Versione A  
 Date/Data 12.10.2010  
 Page/Pagina 7.1.t

PL	GM	GW	As1	As2	As3	As4	As5
600	1253	1265	300		530		
650	1361	1365	350		580	/	
700	1428	1465	400		570	/	
750	1553	1565	450	/	620		
800	1661	1665	500		370	670	
850	1728	1765	550		395	720	
900	1853	1865	600		420	770	
950	1978	1965	650	325	445	820	/
1000	2078	2065	700	350	470	870	/
1050	2128	2165	750	375	495	920	
1100	2278	2265	800	400	520	970	
1150	2328	2365	850	425	545	1020	
1200	2478	2465	900	450	570	1070	
1250	2528	2565	950	475	595	1120	
1300	2678	2665	1000	500	620	1170	
1350	2728	2765	1050	525	645	1220	
1400	2878	2865	1100	550	470	870	1270

**CERTIFIED DIMENSIONS**  
**DIMENSIONI CERTIFICATE**

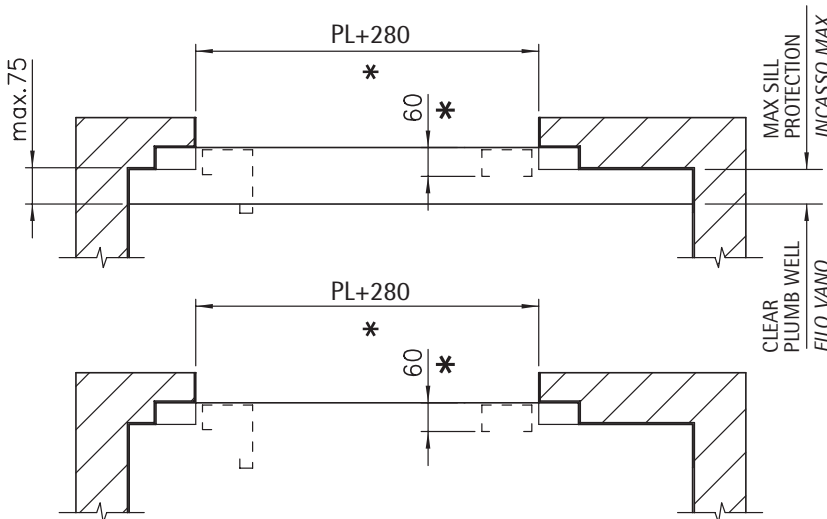
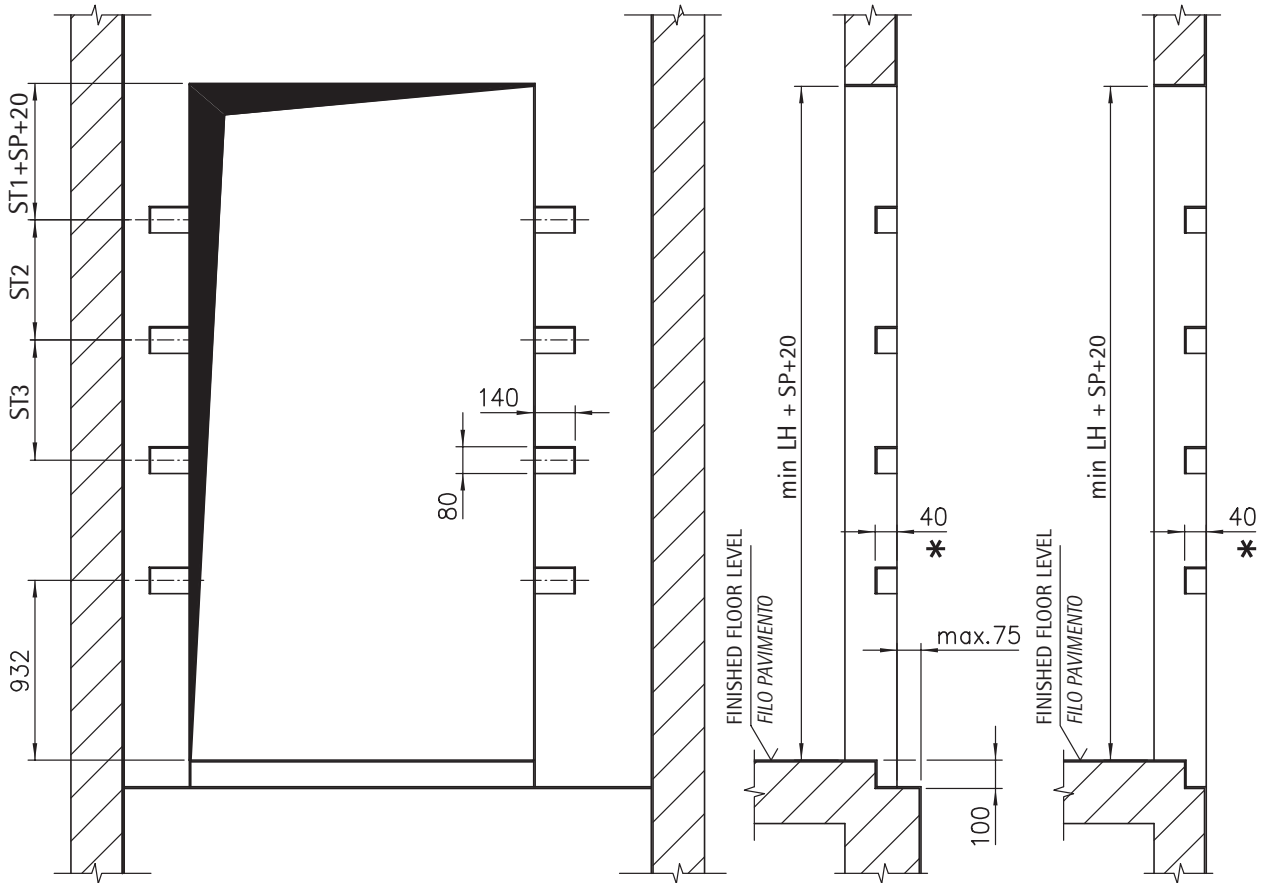
DIN 18091	IP	max. 2800
	LH	max. 2500
	LH+SP	max. 2650
	SF>150	with double plate
	SB>150	con tamburatura

**AUTOMATIC DOORS SERIES 3201-PEGASUS**  
**PORTE AUTOMATICHE SERIE 3201-PEGASUS**

Code/Codice TC.2.002000.EN  
 Version/Versione /

**SHAFT WALL FOR ONE PANEL DOOR, TYPE 71/R-L**  
**VANO MURATURA PER PORTA 1 ANTA, TIPO 71/R-L**

Code/Codice 3214.30.0600V02  
 Version/Versione A  
 Date/Data 12.10.2010  
 Page/Pagina 7.2



LH	ST1	ST2	ST3
2000÷2100	(LH/2)-782.5	/	/
2150÷2450	LH-1783	/	/
2500÷3400	217	750	850
3450÷3800			

LEFT HAND PORTA SX | AS DRAWN A DISEGNO  
 RIGHT HAND PORTA DX | SYMMETRICALLY OPPOSITE SIMMETRICA

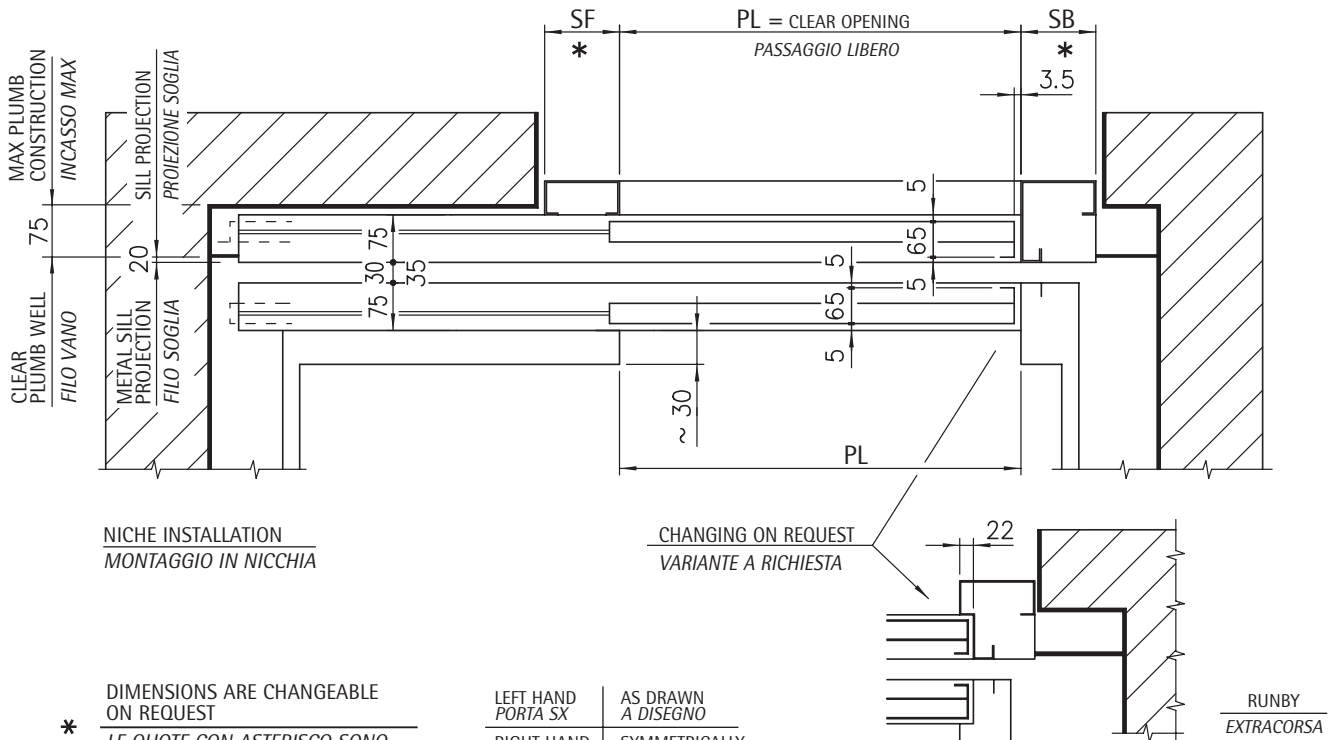
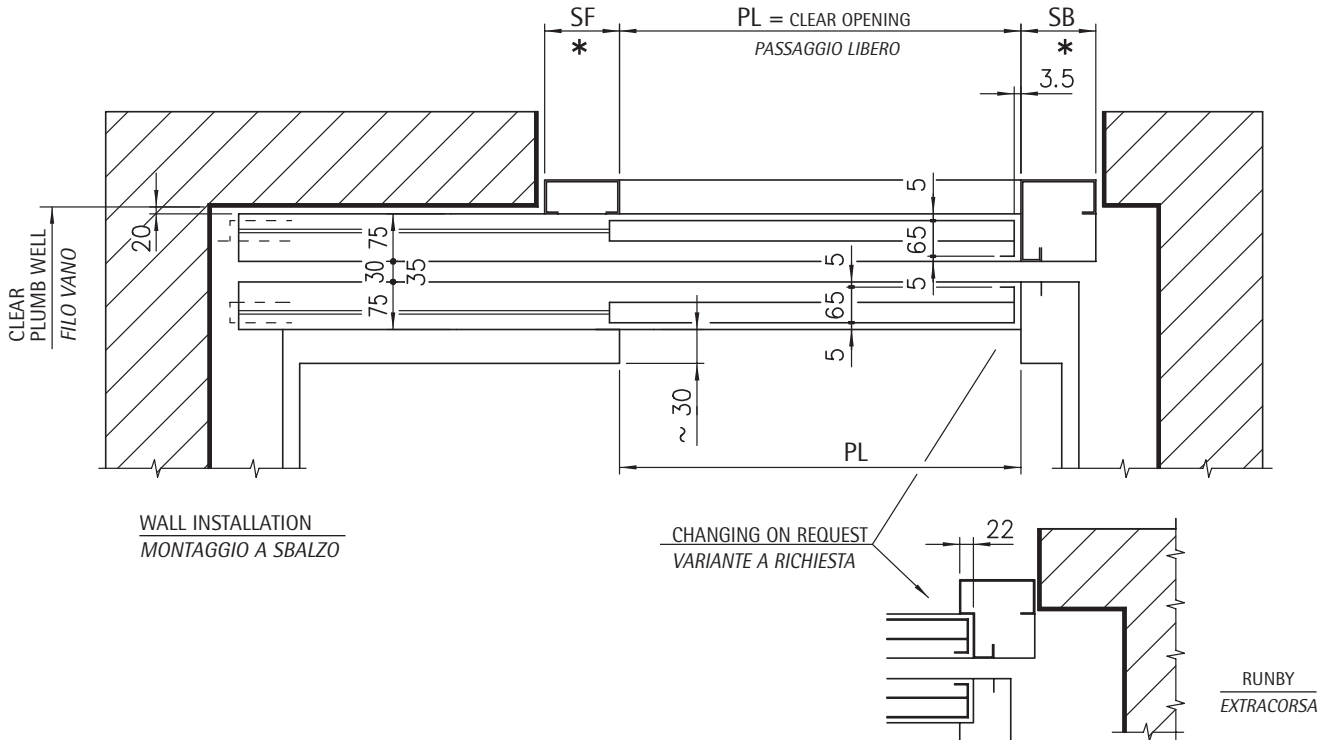
DIMENSIONS ARE CHANGEABLE ON REQUEST  
 \* LE QUOTE CON ASTERISCO SONO VARIABILI A RICHIESTA

**AUTOMATIC DOORS SERIES 3201-PEGASUS**  
**PORTE AUTOMATICHE SERIE 3201-PEGASUS**

Code/Codice TC.2.002000.EN  
 Version/Versione /

ARRANGEMENT FOR ONE PANEL DOOR, TYPE 71-72/R-L  
 ACCOPPIAMENTO PER PORTA 1 ANTA SCORREVOLE, TIPO 71-72/R-L

Code/Codice 3214.30.0600V02  
 Version/Versione A  
 Date/Data 12.10.2010  
 Page/Pagina 7.3



\* DIMENSIONS ARE CHANGEABLE ON REQUEST  
 LE QUOTE CON ASTERISCO SONO VARIABILI A RICHIESTA

LEFT HAND PORTA SX	AS DRAWN A DISEGNO
RIGHT HAND PORTA DX	SYMMETRICALLY OPPOSITE SIMMETRICA



