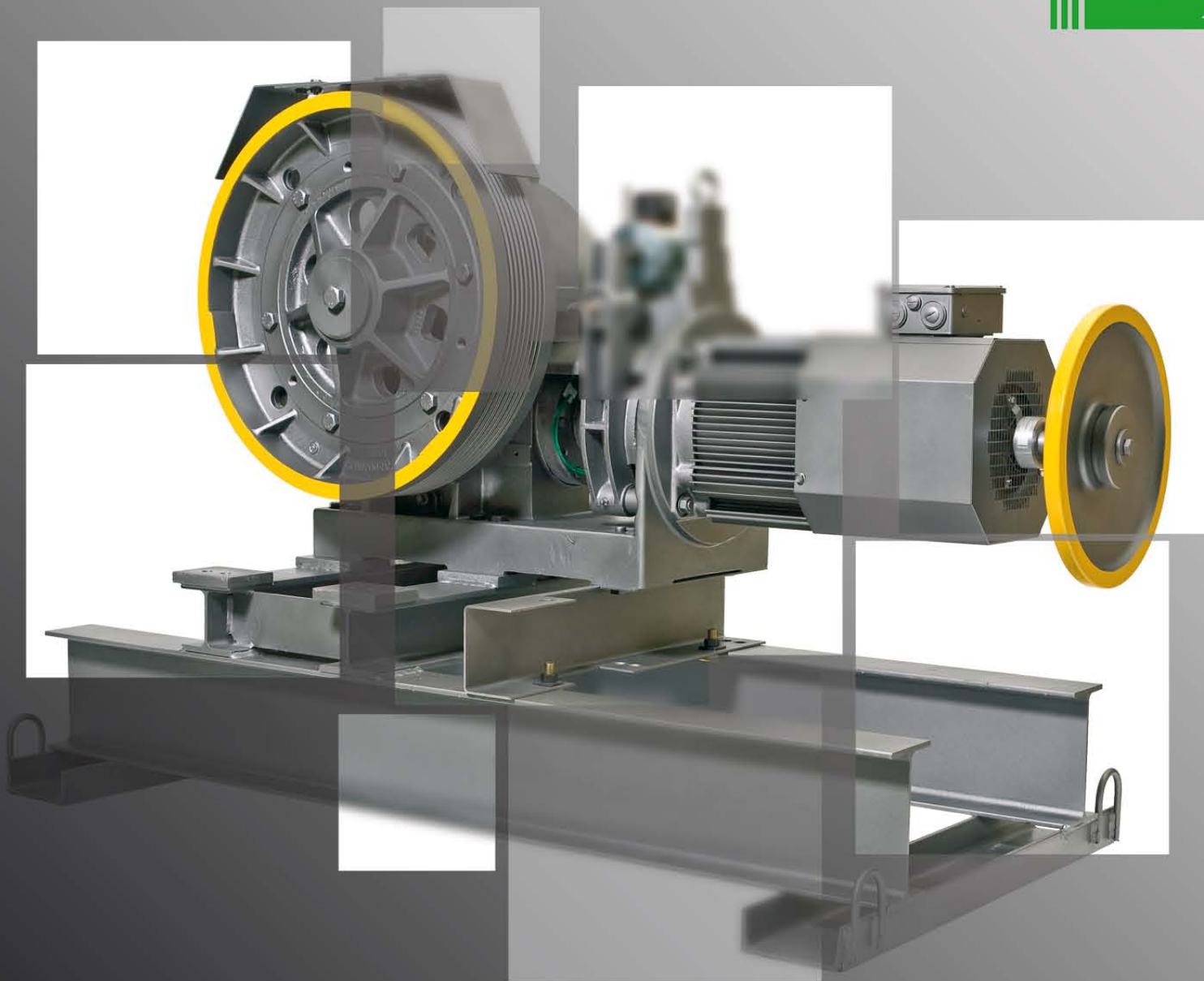


MP21

Rev. 05



SICOR S.p.A. - Head Office and Manufacturing Plant
Viale Caproni 15 (Z. i.) 38068 Rovereto (TN) Italy
Tel. +39 0464 484111 - Fax +39 0464 484100
www.sicor-spa.it - info@sicor-spa.it

CARATTERISTICHE

Gli argani Sidor sono costruiti in osservanza della direttiva:

95/16/CE
EN ISO 12100/1/2
EN 81-1 : 2008
EN 81-80 : 2004

- Le lavorazioni sono eseguite con macchine di precisione CNC; i controlli dei componenti sono effettuati con sistema Zeiss di misura tridimensionale.
- I test finali relativi a vibrazioni, rumorosità etc. vengono fatti al 100%.
- Gli argani Sidor assicurano un funzionamento esente da vibrazioni e hanno un livello di rumorosità (entro la gamma VDI 2566) < 60 dBA.
- Le pulegge sono in ghisa EN-GJS-700-2-UNI EN 1563 con durezza superiore ai 250 HB.
- I freni sono a doppia azione indipendente.
- Per tutti i modelli è utilizzato olio sintetico.
- I motori standard utilizzati sono di costruzione italiana con classe di protezione F e isolamento IP21, ventilazione forzata ,180 avv/h e 240 avv/h ad alta efficienza CDF 60%.
- Sono disponibili telai standard con/senza puleggia di deviazione e tamponi antivibranti.
- Possono essere corredati di encoder, tacodinamo, protezioni di sicurezza standard e freno di sicurezza albero lento.
- Ogni argano è dotato di manuale uso e manutenzione e certificato di conformità (a richiesta).
- I criteri di progettazione degli argani Sidor, unitamente all'uso di materiali di ottima qualità garantiscono una lunga durata.

Per ulteriori informazioni si prega di consultare il Catalogo Tecnico.
I nostri uffici commerciali sono a disposizione per ogni informazione.

FEATURES

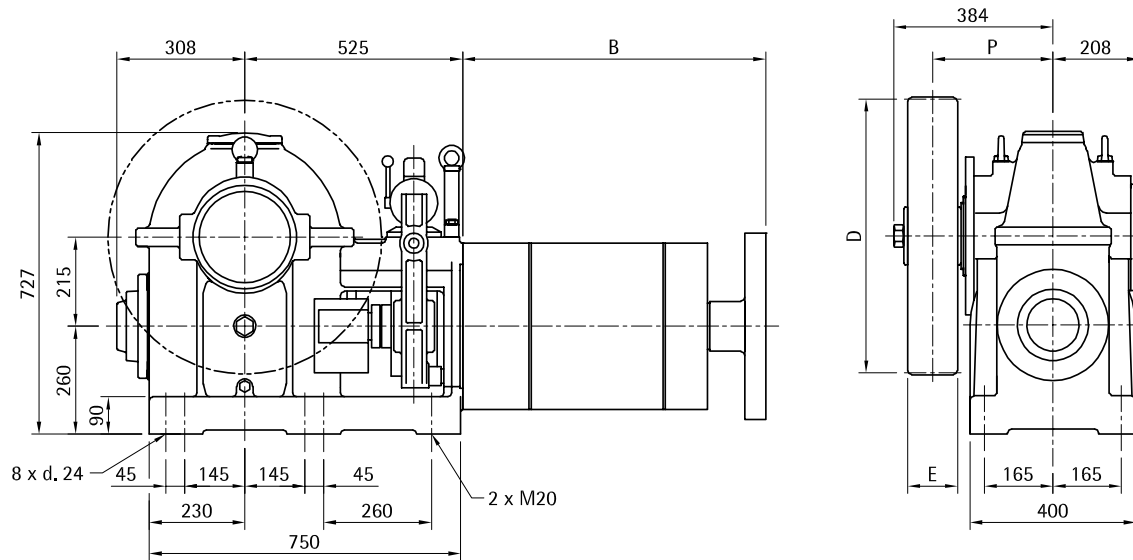
Sidor machines meet the requirements of the following standards:

95/16/CE
EN ISO 12100/1/2
EN 81-1 : 2008
EN81-80 : 2004

- Working process with CNC flexible machinery system. The components are tested with Zeiss three-dimensional testing machines.
- Final running-tests concerning vibrations, noise a.s.o. are carried out on 100% of gear boxes production.
- Smooth quite operation, noise level (within the range of VDI 2566) < 60 dBA are guaranteed by Sidor gearboxes.
- Cast iron EN-GJS-700-2-UNI EN 1563 with hardness over 250HB is used for traction sheaves.
- Twin-Brakes with mechanically independent action.
- Synthetic oil is used for each model.
- The standard motors used are of italian production, protection class F , insulation Class IP21 , forced ventilation 180 St/h and 240 St/h high efficiency CDF 60%.
- Standardized machine frames with/without deflection pulley, with vibration dampers are available.
- Gear boxes can be supplied equipped with Encoder, Tachometer, standard safety protections and safety slow shaft brake.
- Each gear box is complete with the "Operation and Maintenance Manual". The "Certificate of Conformity" is supplied on demand.
- The high quality of both the gear boxes projects criteria and the material used guarantee the long life of Sidor hoisting machines.

For any information, please refer to the technical catalogue.
Our Sales Dept. are at your disposition for any information you may need.

DIMENSIONI
DIMENSION



Sistema Avvolgimento Roping System	Puleggia di Trazione Traction sheave		Dimensione Dimens. P(mm)	Carico Load *) F(kN)	Direzione Carico Statico Static Load Direction (%)
	D(mm)	E(mm)			
ESW	520	176	303	50	↓100%
CSW	520	160	290	55	100% ↑ 100% 100% ↓ 100%
	600	120			
	650	140			
	690	160			
	750	120			

Elettromagnete Freno Electromagnet of Brake		
(V)	(A)	(W)
48	2,6	125
60	2,3	138
80	1,5	120
110	1,1	121
200	0,6	120

*)Carico statico massimo

CSW: Sistema di avvolgimento convenzionale
 ESW: Sistema di avvolgimento incrociato (brevettato)

*) Max. static load on the slow shaft:

CSW: Conventional single wrap
 ESW: Extended single wrap (patented)

Carico Statico Massimo Max. Static Load = 5600 kg
 Rapporto di Riduzione Ratio = 1/62; 1/51; 1/40; 2/63; 2/51; 3/47
 Peso Argano Gear Weight = 770 ÷ 1000 kg
 Capacità Olio Oil capability = 7,8 l

TABELLA PORTATE
DUTY TABLE

ACVVVF 1500 rpm 4 Poli 50Hz
 AC2 - ACVV 1500/375 rpm 4/16 Poli 50Hz

Sospensione 1:1

Le Portate non comprendono il peso delle funi.

Per conoscere la Portata netta, sottrarre il peso delle funi

- Posizione Argano = Alto
- Contrappeso = 50%
- Rendimento = 0,80

Roping 1:1

Listed Loads Don't Include The Rope's Weight.

In Order To Know The Net Loads Capability, subtract Rope's Weight From The Listed Loads

- Position Of The Gear-Box = Up
- Counterweight = 50%
- Plant efficiency = 0,80


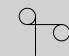
Velocità Speed m/s	Diametro Puleggia di Trazione Traction Sheave Diameter mm	Rapporto Riduzione Ratio i	Coppia Max in Uscita Max Output Torque Nm	Portata Max "kg" Max Rated Load "kg"					Tipo di avvolgimento Roping system	
				Potenza Motore "kW" Asincroni Motor Output "kW" Asynchronous					 CSW	 ESW
				9	11	13,5	16,5	20		
0,65	520	1/62	2373	1412	1485				X	X
0,76	600	1/62	2373	1224	1290				X	
0,80	520	1/51	2582	1196	1458	1620			X	X
0,82	650	1/62	2373	1130	1190				X	
0,87	690	1/62	2373	1064	1120				X	
0,92	600	1/51	2582	1036	1301	1400			X	
0,95	750	1/62	2373	979	1030				X	
1,00	650	1/51	2582	957	1201	1295			X	
1,02	520	1/40	2713	966	1213	1523	1700		X	X
1,06	690	1/51	2582	901	1132	1220			X	
1,15	750	1/51	2582	829	1041	1120			X	
1,17	600	1/40	2713	837	1052	1320	1470		X	
1,27	650	1/40	2713	773	971	1218	1360		X	
1,29	520	2/63	2369	794	997	1251	1485		X	X
1,35	690	1/40	2713	728	914	1148	1280		X	
1,47	750	1/40	2713	670	841	1056	1180		X	
1,49	600	2/63	2369	688	731	1084	1285		X	
1,60	520	2/51	2433	650	817	1026	1276	1525	X	X
1,62	650	2/63	2369	635	797	1000	1185		X	
1,72	690	2/63	2369	598	751	942	1120		X	
1,84	600	2/51	2433	564	708	889	1106	1320	X	
1,86	750	2/63	2369	550	691	867	1030		X	
2,00	650	2/51	2433	520	654	821	1021	1220	X	
2,12	690	2/51	2433	490	616	773	962	1150	X	
2,31	750	2/51	2426	451	567	711	885	1055	X	
2,61	520	3/47	2440	410	516	648	807	993	X	
3,01	600	3/47	2440	355	447	562	700	861	X	
3,26	650	3/47	2440	328	413	519	646	794	X	
3,46	690	3/47	2440	309	389	489	608	748	X	
3,76	750	3/47	2440	284	358	450	560	688	X	

TABELLA PORTATE
DUTY TABLE

ACVVF 1000 rpm 6 Poli 50Hz
 AC2 - ACVV 1000/250 rpm 6/24 Poli 50Hz
 ACVVF 1000 rpm 4 Poli 33Hz (motor)

Sospensione 1:1

Le Portate non comprendono il peso delle funi.

Per conoscere la Portata netta, sottrarre il peso delle funi

- Posizione Argano = Alto
- Contrappeso = 50%
- Rendimento = 0,80

Roping 1:1

Listed Loads Don't Include The Rope's Weight.

In Order To Know The Net Loads Capability, subtract Rope's Weight From The Listed Loads

- Position Of The Gear-Box = Up
- Counterweight = 50%
- Plant efficiency = 0,80

Velocità Speed m/s	Diametro Puleggia di Trazione Sheave Diameter mm	Rapporto Riduzione Ratio i	Coppia Max in Uscita Max Output Torque Nm	Portata Max "kg" Max Rated Load "kg"						Tipo di avvolgimento Roping system	
				Potenza Motore "kW" Asincroni Motor Output "kW" Asynchronous						CSW	ESW
				7,5	9	11	13,5	16,5	20		
0,43	520	1/62	2800	1755						X	X
0,50	600	1/62	2800	1520						X	
0,53	520	1/51	3029	1511	1840	1900				X	X
0,54	650	1/62	2800	1405						X	
0,58	690	1/62	2800	1320						X	
0,61	600	1/51	3029	1309	1595	1645				X	
0,63	750	1/62	2800	1215						X	
0,66	650	1/51	3029	1209	1472	1520				X	
0,68	520	1/40	3150	1226	1494	1851	1975			X	X
0,70	690	1/51	3029	1139	1387	1430				X	
0,76	750	1/51	3029	1048	1276	1315				X	
0,78	600	1/40	3150	1063	1295	1604	1710			X	
0,85	650	1/40	3150	981	1195	1481	1580			X	
0,86	520	2/63	2748	1023	1245	1542	1720			X	X
0,90	690	1/40	3150	924	1126	1395	1485			X	
0,98	750	1/40	3150	850	1036	1283	1370			X	
0,99	600	2/63	2748	886	1079	1337	1490			X	
1,06	520	2/51	2824	838	1021	1265	1570	1770		X	X
1,08	650	2/63	2748	818	996	1234	1375			X	
1,14	690	2/63	2748	771	939	1162	1295			X	
1,23	600	2/51	2824	726	858	1096	1360	1535		X	
1,24	750	2/63	2748	709	864	1069	1195			X	
1,33	650	2/51	2824	670	817	1012	1256	1415		X	
1,41	690	2/51	2824	631	769	953	1183	1335		X	
1,53	750	2/51	2824	581	708	877	1068	1225		X	
1,73	520	3/47	2840	533	650	806	1001	1236	1509	X	X
2,00	600	3/47	2840	462	563	699	868	1071	1450	X	
2,17	650	3/47	2840	426	520	645	801	968	1320	X	
2,31	690	3/47	2840	402	490	608	755	931	1260	X	
2,51	750	3/47	2840	369	451	559	694	857	1150	X	

TABELLA PORTATE
 DUTY TABLE

 ACVVVF 1800 rpm 4 Poli 60Hz
 AC2 - ACVV 1800/450 rpm 4/16 Poli 60Hz

Sospensione 1:1

Le Portate non comprendono il peso delle funi.

Per conoscere la Portata netta, sottrarre il peso delle funi

- Posizione Argano = Alto
- Contrappeso = 50%
- Rendimento = 0,80

Roping 1:1

Listed Loads Don't Include The Rope's Weight.

In Order To Know The Net Loads Capability, subtract Rope's Weight From The Listed Loads

- Position Of The Gear-Box = Up
- Counterweight = 50%
- Plant efficiency = 0,80


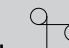
Velocità Speed m/s	Diametro Puleggia di Trazione Traction Sheave Diameter mm	Rapporto Riduzione Ratio i	Coppia Max in Uscita Max Output Torque Nm	Portata Max "kg" Max Rated Load "kg"					Tipo di avvolgimento Roping system	
				Potenza Motore "kW" Asincroni Motor Output "kW" Asynchronous					 CSW	 ESW
				10	12	15	18	22		
0,79	520	1/62	2152	1290	1350				X	X
0,91	600	1/62	2152	1120	1170				X	
0,96	520	1/51	2382	1090	1350	1490			X	X
0,98	650	1/62	2152	1035	1080				X	
1,04	690	1/62	2152	975	1015				X	
1,10	600	1/51	2382	945	1170	1295			X	
1,14	750	1/62	2152	895	935				X	
1,20	650	1/51	2382	870	1080	1195			X	
1,22	520	1/40	2240	875	1005	1405			X	X
1,27	690	1/51	2382	820	1015	1125			X	
1,38	750	1/51	2382	755	935	1035			X	
1,41	600	1/40	2240	760	940	1215			X	
1,53	650	1/40	2240	700	870	1120			X	
1,55	520	2/63	2192	720	890	1145	1375		X	X
1,62	690	1/40	2240	660	820	1055			X	
1,76	750	1/40	2240	610	755	970			X	
1,79	600	2/63	2192	620	770	995	1190		X	
1,92	520	2/51	2265	585	725	940	1150	1420	X	X
1,94	650	2/63	2192	575	710	915	1100		X	
2,06	690	2/63	2192	540	670	865	1035		X	
2,21	600	2/51	2265	510	630	815	995	1230	X	
2,24	750	2/63	2192	500	615	795	950		X	
2,40	650	2/51	2265	470	580	750	920	1135	X	
2,55	690	2/51	2265	440	545	705	865	1070	X	
2,77	750	2/51	2265	405	505	650	800	985	X	
3,12	520	3/47	2400	370	455	590	725	900	X	
3,60	600	3/47	2400	320	395	510	630	780	X	
3,91	650	3/47	2400	295	365	470	580	720	X	
4,15	690	3/47	2400	275	345	445	545	680	X	
4,51	750	3/47	2400	255	315	410	500	625	X	

TABELLA PORTATE
DUTY TABLE

ACVVVF 1200 rpm 6 Poli 60Hz
 AC2 - ACVZ 1200/300 rpm 6/24 Poli 60Hz

Sospensione 1:1
 Le Portate non comprendono il peso delle funi.
 Per conoscere la Portata netta, sottrarre il peso delle funi

- Posizione Argano = Alto
- Contrappeso = 50%
- Rendimento = 0,80

Roping 1:1
 Listed Loads Don't Include The Rope's Weight.
 In Order To Know The Net Loads Capability, subtract Rope's Weight From The Listed Loads

- Position Of The Gear-Box = Up
- Counterweight = 50%
- Plant efficiency = 0,80

Velocità Speed m/s	Diametro Puleggia di Trazione Sheave Diameter mm	Rapporto Riduzione Ratio i	Coppia Max in Uscita Max Output Torque Nm	Portata Max "kg" Max Rated Load "kg"					Tipo di avvolgimento Roping system	
				Potenza Motore "kW" Asincroni Motor Output "kW" Asynchronous					CSW	ESW
				8,2	10	12	15	18		
0,52	520	1/62	2602	1630					X	X
0,60	600	1/62	2602	1410					X	
0,64	520	1/51	2822	1385	1715	1770			X	X
0,65	650	1/62	2602	1305					X	
0,70	690	1/62	2602	1230					X	
0,73	600	1/51	2822	1200	1485	1530			X	
0,76	750	1/62	2602	1130					X	
0,80	650	1/51	2822	1105	1370	1415			X	
0,81	520	1/40	2697	1120	1390	1690			X	X
0,85	690	1/51	2822	1045	1290	1330			X	
0,92	750	1/51	2822	960	1190	1225			X	
0,94	600	1/40	2697	970	1205	1465			X	
1,02	650	1/40	2697	895	1110	1350			X	
1,03	520	2/63	2584	930	1150	1400	1620		X	X
1,08	690	1/40	2697	845	1045	1275			X	
1,17	750	1/40	2697	775	960	1170			X	
1,19	600	2/63	2584	805	995	1210	1405		X	
1,28	520	2/51	2650	760	940	1145	1455	1660	X	X
1,29	650	2/63	2584	745	920	1120	1295		X	
1,37	690	2/63	2584	700	865	1055	1220		X	
1,47	600	2/51	2650	660	815	995	1260	1440	X	
1,49	750	2/63	2575	645	795	970	1120		X	
1,60	650	2/51	2650	610	755	915	1165	1330	X	
1,70	690	2/51	2650	575	710	865	1095	1250	X	
1,84	750	2/51	2650	525	655	795	1010	1150	X	
2,08	520	3/47	2780	480	600	730	925	1125	X	X
2,40	600	3/47	2780	420	520	630	805	975	X	
2,60	650	3/47	2780	385	480	585	740	900	X	
2,76	690	3/47	2780	365	450	550	700	845	X	
3,00	750	3/47	2780	335	415	505	640	780	X	

