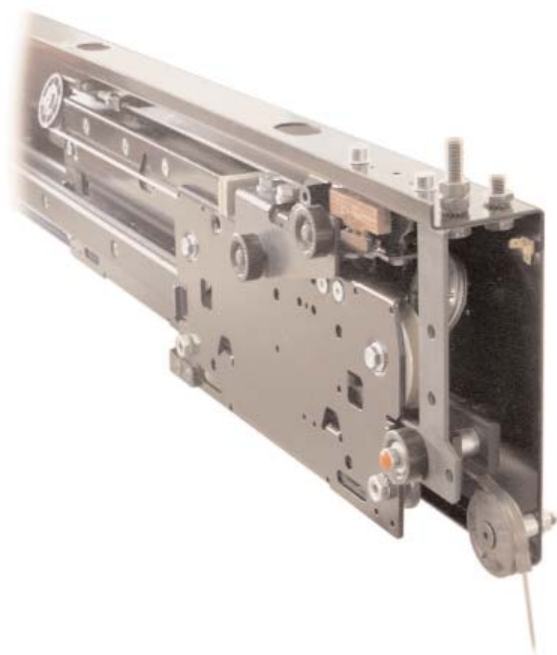
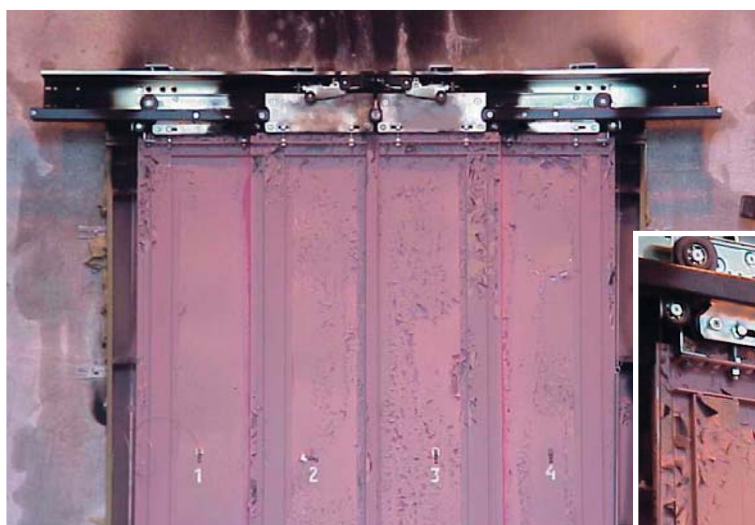


SELCOM FIRE-RESISTANT LANDING DOOR *PORTE DI PIANO RESISTENTI AL FUOCO SELCOM*

Pegasus



EN81-58
CLASS "E"

No part of this publication may be reproduced or translated, even in part, without prior written permission from WITTUR.

Questa pubblicazione non può essere riprodotta né tradotta, né interamente né in parte senza autorizzazione scritta della WITTUR.

© Copyright WITTUR 2010

URL: <http://www.wittur.com>
e-mail: info@wittur.com

© Copyright WITTUR 2010

Subject to change without notice!

Soggetto a modifica senza preavviso!



AUTOMATIC DOORS SERIES 3201-PEGASUS
PORTE AUTOMATICHE SERIE 3201-PEGASUS

Code/Codice TC.2.002007.EN
Version/Versione /

GENERAL INDEX
INDICE GENERALE

Code/Codice 3214.30.0600V09
Version/Versione A
Date/Data 12.10.2010
Page/Pagina 0.1

TECHNICAL DATA		DATI TECNICI	
1.1	Production Range	<i>Gamma di produzione</i>	
1.2	Supply of Disassembled Doors	<i>Fornitura porte smontate</i>	
1.3	Landing Doors-Operators Arrangement	<i>Accoppiamento operatori e sospensioni</i>	
1.4	Table for Fire-resistant Class "E" Doors Executions	<i>Tabella per esecuzioni porte resistenti al fuoco Classe "E"</i>	
1.4.1	Table for Fire-resistant Class "E" Doors Executions	<i>Tabella per esecuzioni porte resistenti al fuoco Classe "E"</i>	

TWO PANELS TELESCOPIC DOORS		PORTE TELESCOPICHE DUE ANTE	
2.1	Two Panels Class "E" Fire-resistant Telescopic Landing Door Type 11/R-L, C.O.=800÷1800	<i>Porta di piano 2 ante telescopica resistente al fuoco classe "E" tipo 11/R-L, PL=800÷1800</i>	
2.1.t	Two Panels Class "E" Fire-resistant Telescopic Landing Door Type 11/R-L, C.O.=800÷1800 (Schedule)	<i>Porta di piano 2 ante telescopica resistente al fuoco classe "E" tipo 11/R-L, PL=800÷1800 (Tabella)</i>	
2.2	Arrangement for Two Panels Class "E" Fire-resistant Telescopic Door Type 11-12/R-L	<i>Accoppiamento per porta 2 ante telescopica resistente al fuoco classe "E" tipo 11-12/R-L</i>	
2.3	Shaft Wall for Two Panels Class "E" Fire-resistant Telescopic Door Type 11/R-L	<i>Vano muratura per porta 2 ante telescopica resistente al fuoco classe "E" tipo 11/R-L</i>	

TWO PANELS CENTRAL OPENING DOORS		PORTE CENTRALI DUE ANTE	
3.1	Two Panels Class "E" Fire-resistant Central Opening Landing Door Type 01/C, C.O.=750÷1800	<i>Porta di piano 2 ante opposte resistente al fuoco classe "E" tipo 01/C, PL=750÷1800</i>	
3.1.t	Two Panels Class "E" Fire-resistant Central Opening Landing Door Type 01/C, C.O.=750÷1800 (Schedule)	<i>Porta di piano 2 ante opposte resistente al fuoco classe "E" tipo 01/C, PL=750÷1800 (Tabella)</i>	
3.2	Arrangement for Two Panels Class "E" Fire-resistant Central Opening Door Type 01-02/C	<i>Accoppiamento per porta 2 ante opposte resistente al fuoco classe "E" tipo 01-02/C</i>	
3.3	Shaft Wall for Two Panels Class "E" Fire-resistant Central Opening Door Type 01/C	<i>Vano muratura per porta 2 ante opposte resistente al fuoco classe "E" tipo 01/C</i>	

THREE PANELS TELESCOPIC DOORS		PORTE TELESCOPICHE TRE ANTE	
4.1	Three Panels Class "E" Fire-resistant Telescopic Landing Door Type 31/R-L, C.O.=900÷2100	<i>Porta di piano 3 ante telescopica resistente al fuoco classe "E" tipo 31/R-L, PL=900÷2100</i>	
4.1.t	Three Panels Class "E" Fire-resistant Telescopic Landing Door Type 31/R-L, C.O.=900÷2100 (Schedule)	<i>Porta di piano 3 ante telescopica resistente al fuoco classe "E" tipo 31/R-L, PL=900÷2100 (Tabella)</i>	
4.2	Arrangement for Three Panels Class "E" Fire-resistant Telescopic Door Type 31-32/R-L	<i>Accoppiamento per porta 3 ante telescopica resistente al fuoco classe "E" tipo 31-32/R-L</i>	
4.3	Shaft Wall for Three Panels Class "E" Fire-resistant Telescopic Door Type 31/R-L	<i>Vano muratura per porta 3 ante telescopica resistente al fuoco classe "E" tipo 31/R-L</i>	



AUTOMATIC DOORS SERIES 3201-PEGASUS
PORTE AUTOMATICHE SERIE 3201-PEGASUS

Code/Codice TC.2.002007.EN
Version/Versione /

GENERAL INDEX
INDICE GENERALE

Code/Codice 3214.30.0600V09
Version/Versione A
Date/Data 12.10.2010
Page/Pagina 0.2

FOUR PANELS CENTRAL OPENING DOORS		PORTE TELESCOPICHE-CENTRALI QUATTRO ANTE
5.1	Four Panels Class "E" Fire-resistant Central Opening Landing Door Type 41/C, C.O.=1300÷3200	<i>Porta di piano 4 ante opposte resistente al fuoco classe "E" tipo 41/C, PL=1300÷3200</i>
5.1.t	Four Panels Class "E" Fire-resistant Central Opening Landing Door Type 41/C, C.O.=1300÷3200 (Schedule)	<i>Porta di piano 4 ante opposte resistente al fuoco classe "E" tipo 41/C, PL=1300÷3200 (Tabella)</i>
5.2	Arrangement for Four Panels Class "E" Fire-resistant Central Opening Door Type 41-42/C	<i>Accoppiamento per porta 4 ante opposte resistente al fuoco classe "E" tipo 41-42/C</i>
5.3	Shaft Wall for Four Panels Class "E" Fire-resistant Central Opening Door Type 41/C	<i>Vano muratura per porta 4 ante opposte resistente al fuoco classe "E" tipo 41/C</i>
SIX PANELS CENTRAL OPENING DOORS		PORTE TELESCOPICHE-CENTRALI SEI ANTE
6.1	Six Panels Class "E" Fire-resistant Central Opening Landing Door Type 61/C, PL=1800÷3200	<i>Porta di piano 6 ante opposte resistente al fuoco classe "E" tipo 61/C, PL=1800÷3200</i>
6.1.t	Six Panels Class "E" Fire-resistant Central Opening Landing Door Type 61/C, PL=1800÷3200 (Schedule)	<i>Porta di piano 6 ante opposte resistente al fuoco classe "E" tipo 61/C, PL=1800÷3200 (Tabella)</i>
6.2	Arrangement for Six Panels Class "E" Fire-resistant Central Opening Door Type 61-62/C	<i>Accoppiamento per porta 6 ante opposte resistente al fuoco classe "E" tipo 61-62/C</i>
6.3	Shaft Wall for Six Panels Class "E" Fire-resistant Central Opening Door Type 61/C	<i>Vano muratura per porta 6 ante opposte resistente al fuoco classe "E" tipo 61/C</i>
ONE PANEL DOORS		PORTE AD UN ANTA SCORREVOLE
7.1	One Panel Class "E" Fire-resistant Landing Door Type 71/R-L, PL=600÷1400	<i>Porta di piano ad un'anta resistente al fuoco classe "E" tipo 71/R-L, PL=600÷1400</i>
7.1.t	One Panel Class "E" Fire-resistant Landing Door Type 71/R-L, PL=600÷1400 (Schedule)	<i>Porta di piano ad un'anta resistente al fuoco classe "E" tipo 71/R-L, PL=600÷1400 (Tabella)</i>
7.2	Arrangement for Six Panels Class "E" Fire-resistant Central Opening Door Type 61-62/C	<i>Accoppiamento per porta ad un'anta resistente al fuoco classe "E" tipo 71-72/R-L</i>
7.3	Shaft Wall for Six Panels Class "E" Fire-resistant Central Opening Door Type 61/C	<i>Vano muratura per porta ad un'anta resistente al fuoco classe "E" tipo 71/R-L</i>
REGULATIONS AND ASSEMBLING		REGOLAZIONI E MONTAGGI
8.1	Assembling of Top Frame Disassembled	<i>Montaggio stipiti smontabili</i>



AUTOMATIC DOORS SERIES 3201-PEGASUS
PORTE AUTOMATICHE SERIE 3201-PEGASUS

Code/Codice TC.2.002007.EN
 Version/Versione /

PRODUCTION RANGE
GAMMA DI PRODUZIONE

Code/Codice 3214.30.0600V09
 Version/Versione A
 Date/Data 12.10.2010
 Page/Pagina 1.1

POS.	SERIE	LANDING DOORS PORTE DI PIANO		CAR DOORS PORTE DI CABINA		C.O. PL mm.		LH mm.	
		TYPE TIPO	ILLUSTRATION RAPPRESENTAZIONE	TYPE TIPO	ILLUSTRATION RAPPRESENTAZIONE	Min.	Max.	Min.	Max.
DOOR WITH OPERATOR ABOVE PORTA CON MECCANISMO SOPRA LA CABINA	3201	01/C		02/C		750	1800	2000	NOTE: MAXIMUM CLEAR OPENING HEIGHT 3500 mm. - SUBJECT TO CLEAR OPENING WIDTH N.B.: LA MASSIMA APERTURA IN ALTEZZA È 3500 mm. DEVE ESSERE DEFINITA OGNI VOLTA IN RELAZIONE AL PASSAGGIO LIBERO DELLA PORTA
		11/R		12/R		800	1800	2000	
		11/L		12/L					
		31/R		32/R		900	2100	2000	
		31/L		32/L					
		41/C		42/C		1300	3200	2000	
		61/C		62/C		1800	3200	2000	
		71/R		72/R		600	1400	2000	
		71/L		72/L					

Typ 71/R-L

LH	2000	2100	2200	2300	2400	2500	2550	2600	2700	▶
PL										
600										
700										
800										
900										
950										
1000										
1100										
1200										
1300										
1400										

Typ 01/C

LH	2000	2100	2200	2300	2400	2500	2550	2600	2700	▶
PL										
750										
800										
900										
950										
1000										
1100										
1200										
1300										
1800										

Typ 11/R-L

LH	2000	2100	2200	2300	2400	2500	2550	2600	2700	▶
PL										
800										
900										
1000										
1100										
1200										
1250										
1300										
1400										
1500										
1600										
1800										

Typ 31/R-L

LH	2000	2350	2400	2450	2500	2550	2600	2650	▶
PL									
900									
950									
1000									
1050									
1300									
1350									
1400									
1450									
1500									
2100									


Typ 41/C

LH	2000	2400	2500	2550	2600	2650	2700	2750	▶
PL									
1300									
1350									
1400									
1450									
1500									
1600									
1700									
1800									
1900									
2000									
3200									

Typ 61/C

LH	2000	2350	2400	2450	2500	2550	2600	2650	▶
PL									
1800									
1850									
1900									
1950									
2000									
2050									
2100									
2200									
2300									
2400									
3200									

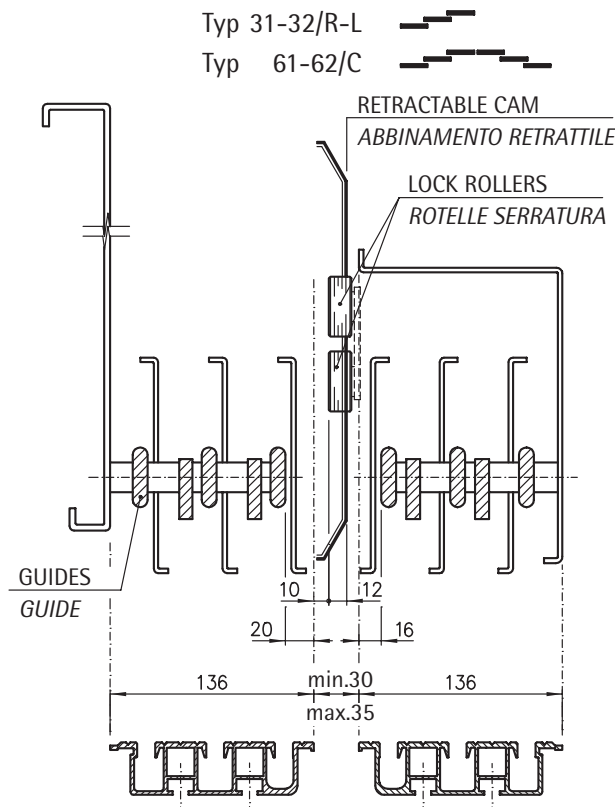
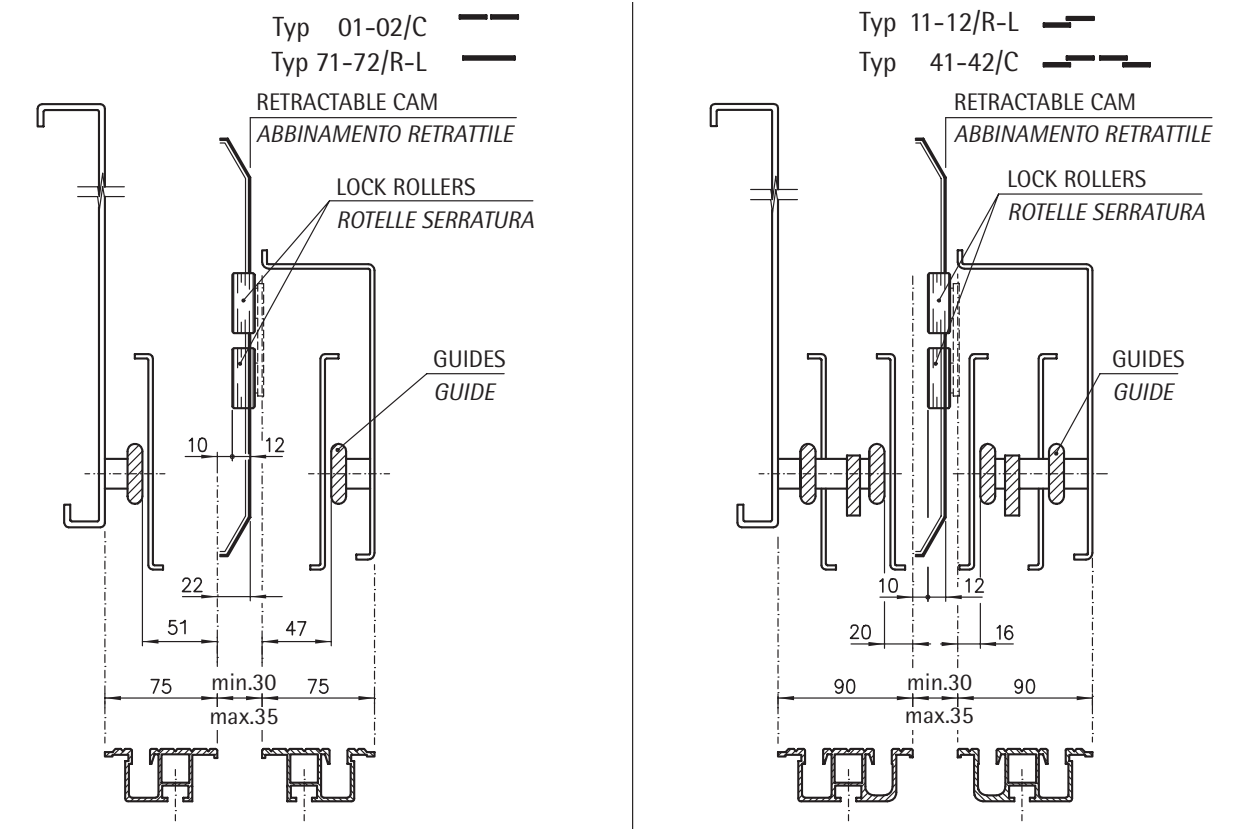
 DOORS SUPPLIED DISASSEMBLED
 PORTE FORNITE SMONTATE

 COMPLETE (On request disassembled)
 COMPLETE (Smontate a richiesta)

 DOORS IMPOSSIBLE TO BE
 MANUFACTURED
 PORTE NON FATTIBILI

Note: All the doors with big-frames having the overall width dimension > 1600 mm (PL+SB+SL or PL+2SL) or the overall height dimension > 2800 mm will be executed in disassemblable version and supplied disassembled. If at least one lateral frame is > 300 mm, doors will be executed in disassemblable version and supplied according to the tables.

Attenzione: Inoltre, saranno eseguite e fornite in versione smontata tutte le porte con portali aventi la misura d'ingombro laterale (PL+SB+SL oppure PL+2SL) > 1600 mm, oppure la misura d'ingombro in altezza > 2800 mm. Nei casi in cui almeno uno stipite laterale sia > 300 mm le porte saranno realizzate in versione smontabile e fornite secondo le tabelle.



LH \ PL	2000	3150	3200	3250	3300	3350	3400	3450	3500
800	■	■	■	■	■	■	■	■	■
850	■	■	■	■	■	■	■	■	■
900	■	■	■	■	■	■	■	■	■
950	■	■	■	■	■	■	■	■	■
1000	■	■	■	■	■	■	■	■	■
1050	■	■	■	■	■	■	■	■	■
1100	■	■	■	■	■	■	■	■	■
1800	■	■	■	■	■	■	■	■	■

TY 11/R-L 

 DOORS IMPOSSIBLE TO BE MANUFACTURED
PORTE NON FATTIBILI

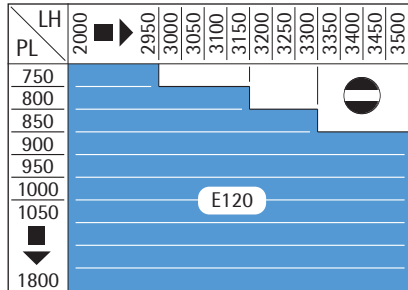
LH \ PL	2000	2350	2400	2450	2500	2550	2600	2650	2700	2750	2800	2850	2900	2950	3000	3050	3100	3150	3200	3250	3300	3350	3400	3450	3500
900	■	■	■	■	■	■	■	■	■	■	■	■	■	■	■	■	■	■	■	■	■	■	■	■	■
950	■	■	■	■	■	■	■	■	■	■	■	■	■	■	■	■	■	■	■	■	■	■	■	■	■
1000	■	■	■	■	■	■	■	■	■	■	■	■	■	■	■	■	■	■	■	■	■	■	■	■	■
1050	■	■	■	■	■	■	■	■	■	■	■	■	■	■	■	■	■	■	■	■	■	■	■	■	■
1100	■	■	■	■	■	■	■	■	■	■	■	■	■	■	■	■	■	■	■	■	■	■	■	■	■
1150	■	■	■	■	■	■	■	■	■	■	■	■	■	■	■	■	■	■	■	■	■	■	■	■	■
1200	■	■	■	■	■	■	■	■	■	■	■	■	■	■	■	■	■	■	■	■	■	■	■	■	■
1250	■	■	■	■	■	■	■	■	■	■	■	■	■	■	■	■	■	■	■	■	■	■	■	■	■
1300	■	■	■	■	■	■	■	■	■	■	■	■	■	■	■	■	■	■	■	■	■	■	■	■	■
1350	■	■	■	■	■	■	■	■	■	■	■	■	■	■	■	■	■	■	■	■	■	■	■	■	■
1400	■	■	■	■	■	■	■	■	■	■	■	■	■	■	■	■	■	■	■	■	■	■	■	■	■
1450	■	■	■	■	■	■	■	■	■	■	■	■	■	■	■	■	■	■	■	■	■	■	■	■	■
1500	■	■	■	■	■	■	■	■	■	■	■	■	■	■	■	■	■	■	■	■	■	■	■	■	■
1600	■	■	■	■	■	■	■	■	■	■	■	■	■	■	■	■	■	■	■	■	■	■	■	■	■
2100	■	■	■	■	■	■	■	■	■	■	■	■	■	■	■	■	■	■	■	■	■	■	■	■	■

TY 31/R-L 

 DOORS IMPOSSIBLE TO BE MANUFACTURED
PORTE NON FATTIBILI

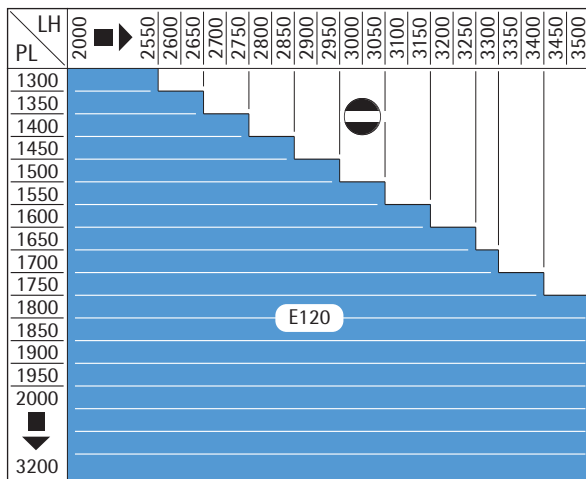
LH \ PL	2000	3150	3200	3250	3300	3350	3400	3450	3500
600	■	■	■	■	■	■	■	■	■
650	■	■	■	■	■	■	■	■	■
700	■	■	■	■	■	■	■	■	■
750	■	■	■	■	■	■	■	■	■
800	■	■	■	■	■	■	■	■	■
850	■	■	■	■	■	■	■	■	■
900	■	■	■	■	■	■	■	■	■
1400	■	■	■	■	■	■	■	■	■

TY 71/R-L 



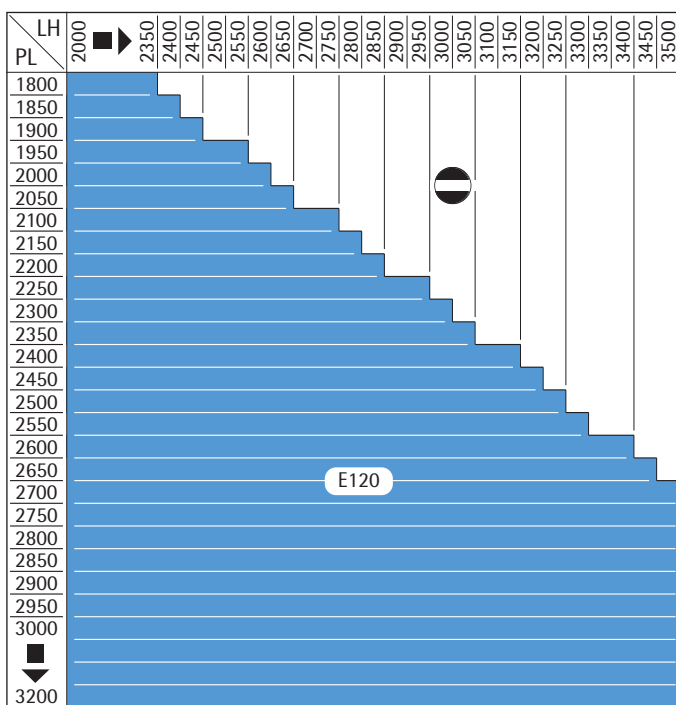
TY 01/C — —

⊗ DOORS IMPOSSIBLE TO BE MANUFACTURED
PORTE NON FATTIBILI



TY 41/C — — —

⊗ DOORS IMPOSSIBLE TO BE MANUFACTURED
PORTE NON FATTIBILI



TY 61/C — — — —

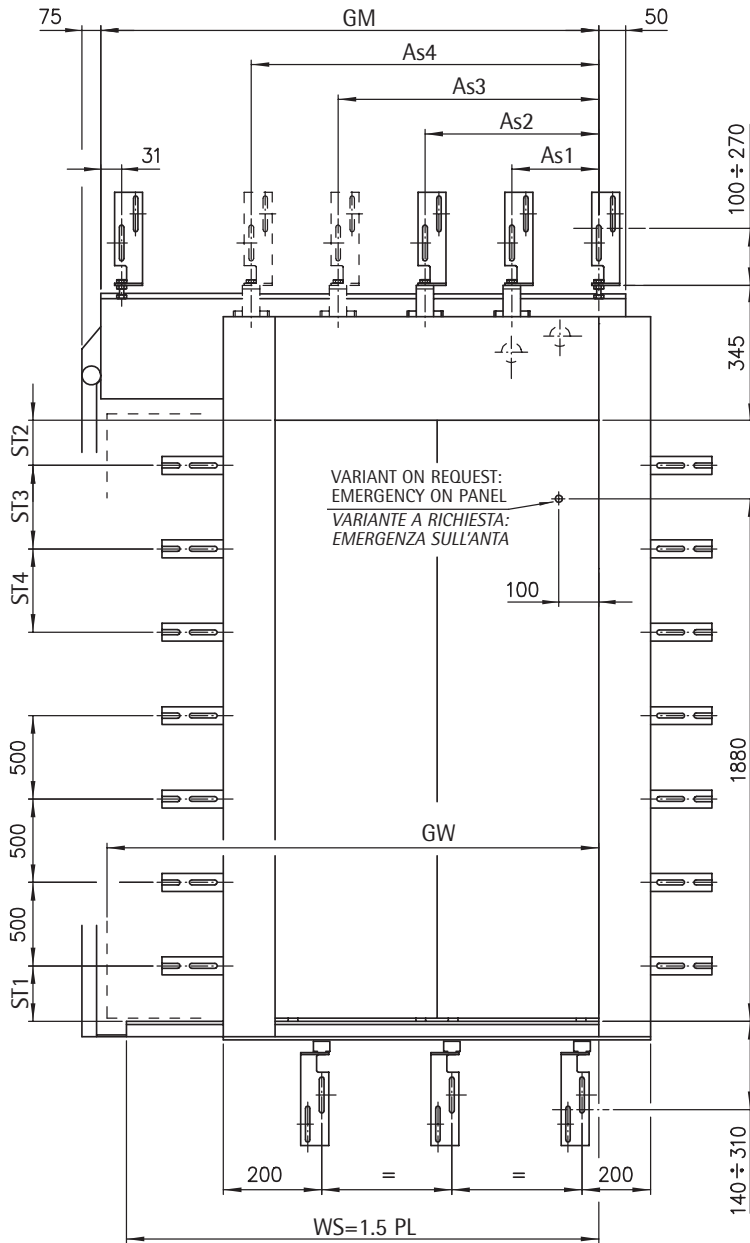
⊗ DOORS IMPOSSIBLE TO BE MANUFACTURED
PORTE NON FATTIBILI

AUTOMATIC DOORS SERIES 3201-PEGASUS
PORTE AUTOMATICHE SERIE 3201-PEGASUS

Code/Codice TC.2.002007.EN
 Version/Versiono /

TWO PANELS CLASS "E" FIRE-RESISTANT TELESCOPIC LANDING DOOR, TYPE 11/R-L PL=800÷1800
PORTA DI PIANO 2 ANTE TELESCOPICA RESISTENTE AL FUOCO CLASSE "E", TIPO 11/R-L PL=800÷1800

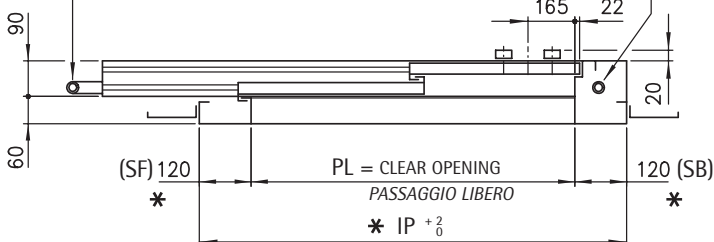
Code/Codice 3214.30.0600V09
 Version/Versiono B
 Date/Data 12.10.2010
 Page/Pagina 2.1



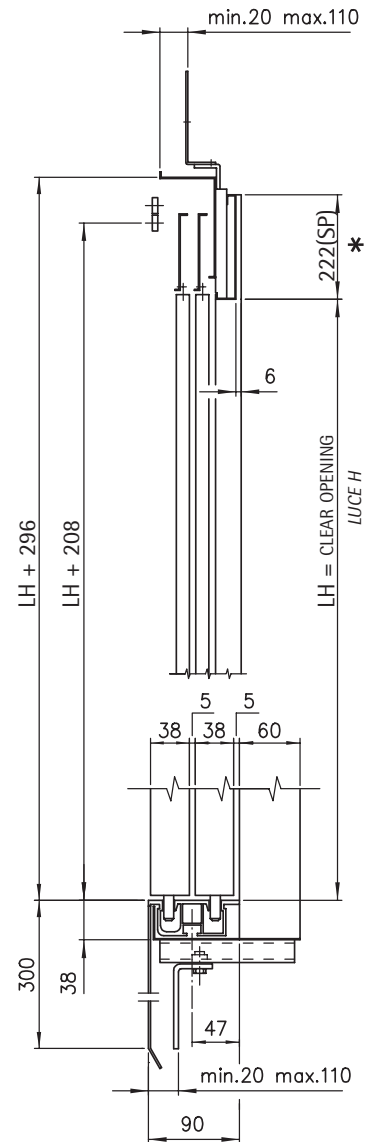
VARIANT ON REQUEST:
 EMERGENCY ON PANEL
 VARIANTE A RICHIESTA:
 EMERGENZA SULL'ANTA

VARIANT ON REQUEST:
 COUNTERWEIGHT
 VARIANTE A RICHIESTA:
 CONTRAPPESO

CLOSING SPRING
 OR COUNTERWEIGHT
 MOLLA DI RICHIUSURA
 O CONTRAPPESO



FOR SCHEDULE SEE PAGE 2.1.t
 TABELLA VARIABILI A PAG. 2.1.t



DIMENSIONS ARE CHANGEABLE
 ON REQUEST WITHIN THE LIMITS
 CONSENTED BY THE TESTINGS

* LE QUOTE CON ASTERISCO SONO
 VARIABILI A RICHIESTA ENTRO I
 LIMITI CONSENTITI DAI COLLAUDI

LEFT HAND PORTA SX	AS DRAWN A DISEGNO
RIGHT HAND PORTA DX	SYMMETRICALLY OPPOSITE SIMMETRICA



AUTOMATIC DOORS SERIES 3201-PEGASUS
PORTE AUTOMATICHE SERIE 3201-PEGASUS

Code/Codice TC.2.002007.EN
 Version/Versione /

TWO PANELS CLASS "E" FIRE-RESISTANT TELESCOPIC LANDING DOOR, TYPE 11/R-L PL=800÷1800
PORTA DI PIANO 2 ANTE TELESCOPICA RESISTENTE AL FUOCO CLASSE "E", TIPO 11/R-L PL=800÷1800

Code/Codice 3214.30.0600V09
 Version/Versione A
 Date/Data 12.10.2010
 Page/Pagina 2.1.t

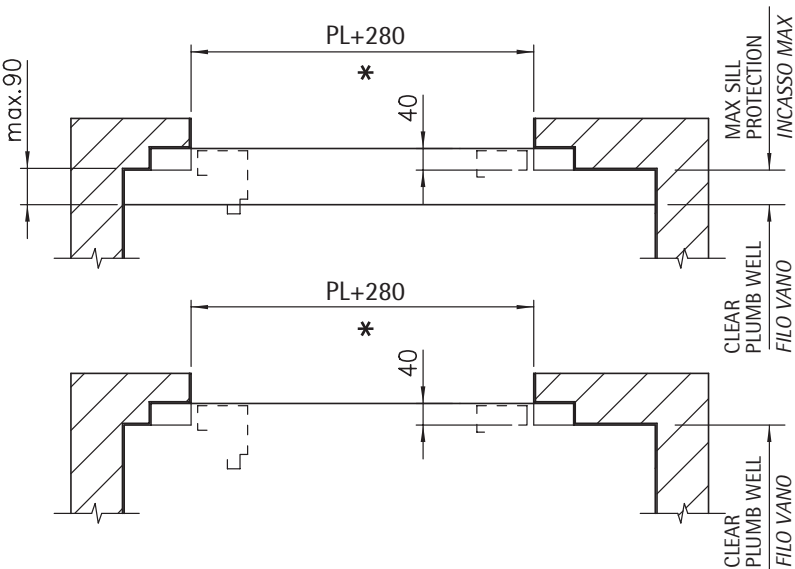
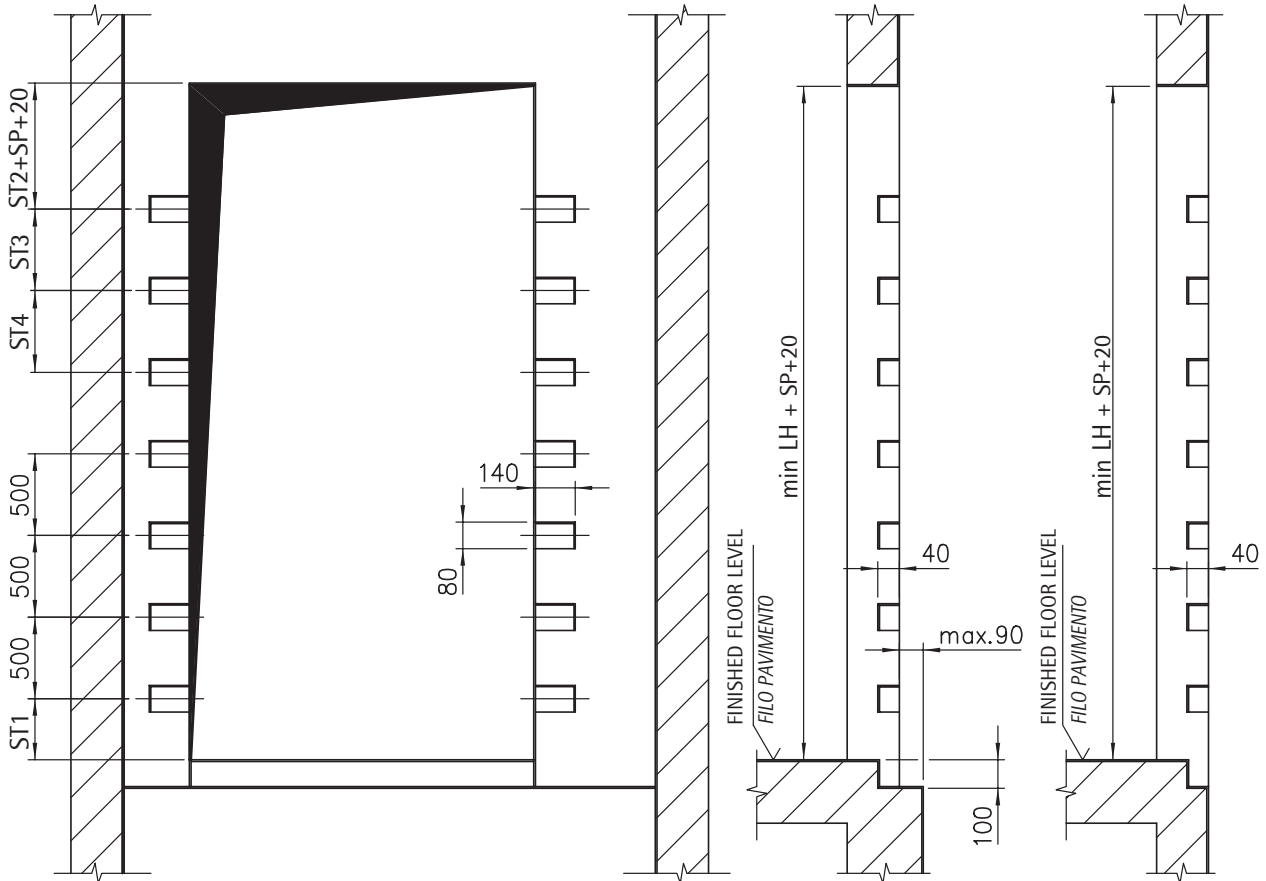
PL	GM	GW	As1	As2	As3	As4
800	1248	1246	239	670		
850	1373	1321	255	720		
900	1423	1396	272	770	/	
950	1473	1471	289	820		
1000	1598	1546	305	870		
1050	1648	1621	322	920		
1100	1698	1696	339	970		
1150	1823	1771	355	1020		
1200	1873	1846	342	706	1070	
1250	1923	1921	359	739	1120	
1300	2048	1996	375	773	1170	
1350	2098	2071	392	806	1220	/
1400	2148	2146	409	839	1270	
1450	2273	2221	425	873	1320	
1500	2323	2296	442	906	1370	
1550	2373	2371	459	939	1420	
1600	2498	2446	475	973	1470	
1650	2548	2521	492	1006	1520	
1700	2598	2596		1035	1570	
1750	2723	2671	500	1060	1620	
1800	2773	2746		890	1280	1670

LH	ST1	ST2	ST3	ST4
2000	292			
2050	317			
2100	342	/		
2150	367			
2200	392			
2250				
2300				
2350				
2400				
2450			/	
2500				
2550				
2600				
2650				
2700				/
2750				
2800				
2850	307	222		
2900				
2950				
3000				
3050				
3100				
3150				
3200				
3250			500	
3300				
3350				
3400				
3450				
3500				500

FOR THE CERTIFIED DIMENSIONS SEE PAGE 1.4
 PER LE DIMENSIONI CERTIFICATE VEDERE PAG. 1.4

	DIMENSIONS DIMENSIONI	CLASS CLASSE
PL	600 ÷ 1800	E120
LH	2000 ÷ 3500	E120
SP	50 ÷ 500	E120
SB	50 ÷ 750	E120
SF	50 ÷ 750	E120

SHAFT WALL FOR TWO PANELS CLASS "E" FIRE-RESISTANT TELESCOPIC DOOR, TYPE 11/R-L
VANO MURATURA PER PORTA 2 ANTE TELESCOPICA RESISTENTE AL FUOCO CLASSE "E", TIPO 11/R-L



FOR THE CERTIFIED DIMENSIONS SEE PAGE 1.4
 PER LE DIMENSIONI CERTIFICATE VEDERE PAG. 1.4

LEFT HAND PORTA SX AS DRAWN A DISEGNO
 RIGHT HAND PORTA DX SYMMETRICALLY OPPOSITE SIMMETRICA

* DIMENSIONS ARE CHANGEABLE ON REQUEST WITHIN THE LIMITS CONSENTED BY THE TESTINGS
 LE QUOTE CON ASTERISCO SONO VARIABILI A RICHIESTA ENTRO I LIMITI CONSENTITI DAI COLLAUDI

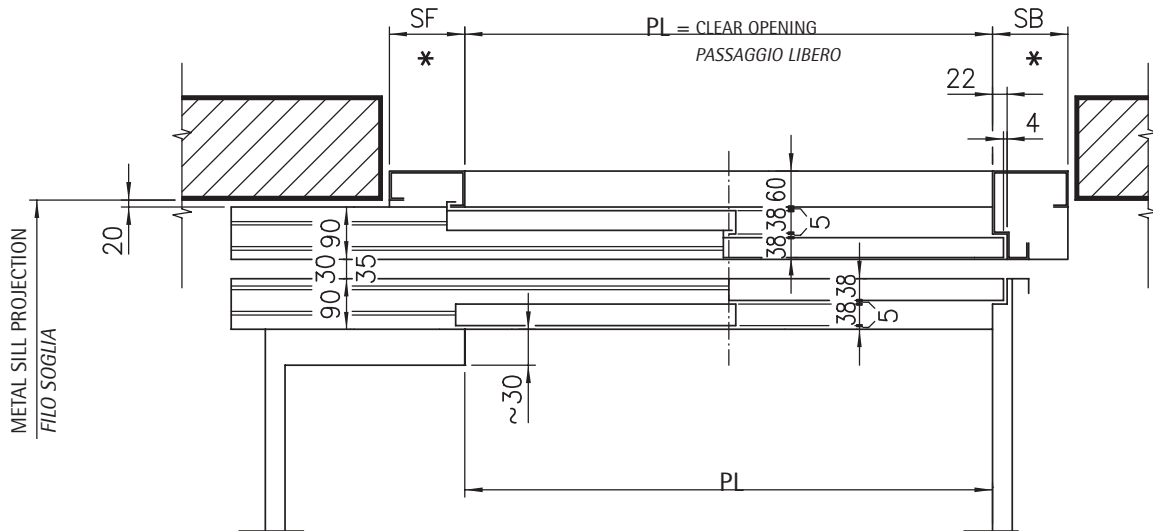
LH	ST1	ST2	ST3	ST4
2000	292			
2050	317			
2100	342	/		
2150	367			
2200	392			
2250				
2300				
2350				
2400				
2450			/	
2500				
2550				
2600				
2650				
2700				/
2750				
2800				
2850				
2900	307	222		
2950				
3000				
3050				
3100				
3150				
3200				
3250			500	
3300				
3350				
3400				
3450				
3500				500

AUTOMATIC DOORS SERIES 3201-PEGASUS
PORTE AUTOMATICHE SERIE 3201-PEGASUS

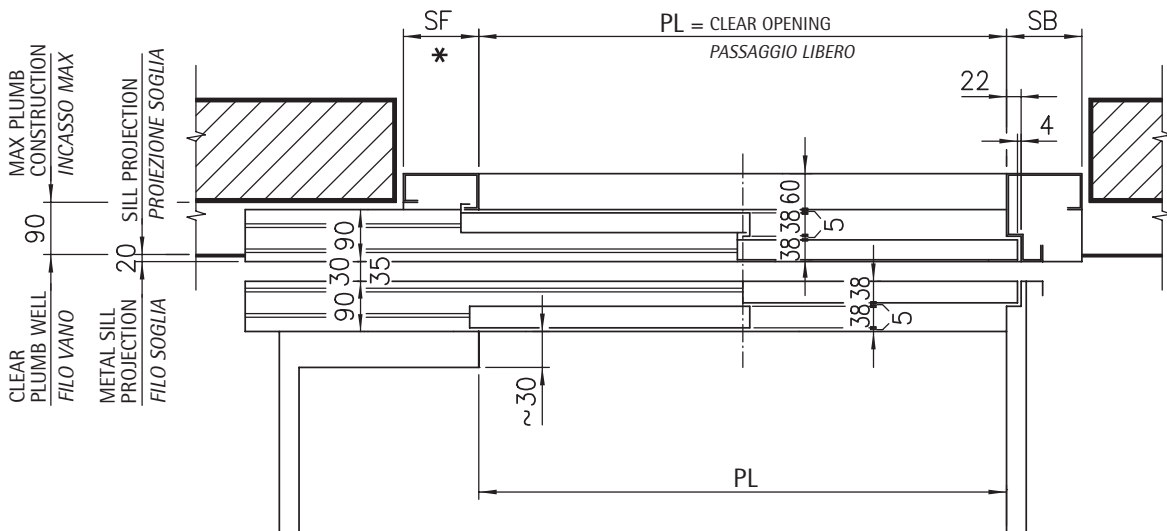
Code/Codice TC.2.002007.EN
 Version/Versionione /

ARRANGEMENT FOR TWO PANELS CLASS "E" FIRE-RESISTANT TELESCOPIC DOOR, TYPE 11-12/R-L
 ACCOPIAMENTO PER PORTA 2 ANTE TELESCOPICA RESISTENTE AL FUOCO CLASSE "E", TIPO 11-12/R-L

Code/Codice 3214.30.0600V09
 Version/Versionione B
 Date/Data 12.10.2010
 Page/Pagina 2.2



WALL INSTALLATION
 MONTAGGIO A SBALZO



NICHE INSTALLATION
 MONTAGGIO IN NICCHIA

LEFT HAND PORTA SX	AS DRAWN A DISEGNO
RIGHT HAND PORTA DX	SYMMETRICALLY OPPOSITE SIMMETRICA

*

DIMENSIONS ARE CHANGEABLE ON
 REQUEST WITHIN THE LIMITS
 CONSENTED BY THE TESTINGS

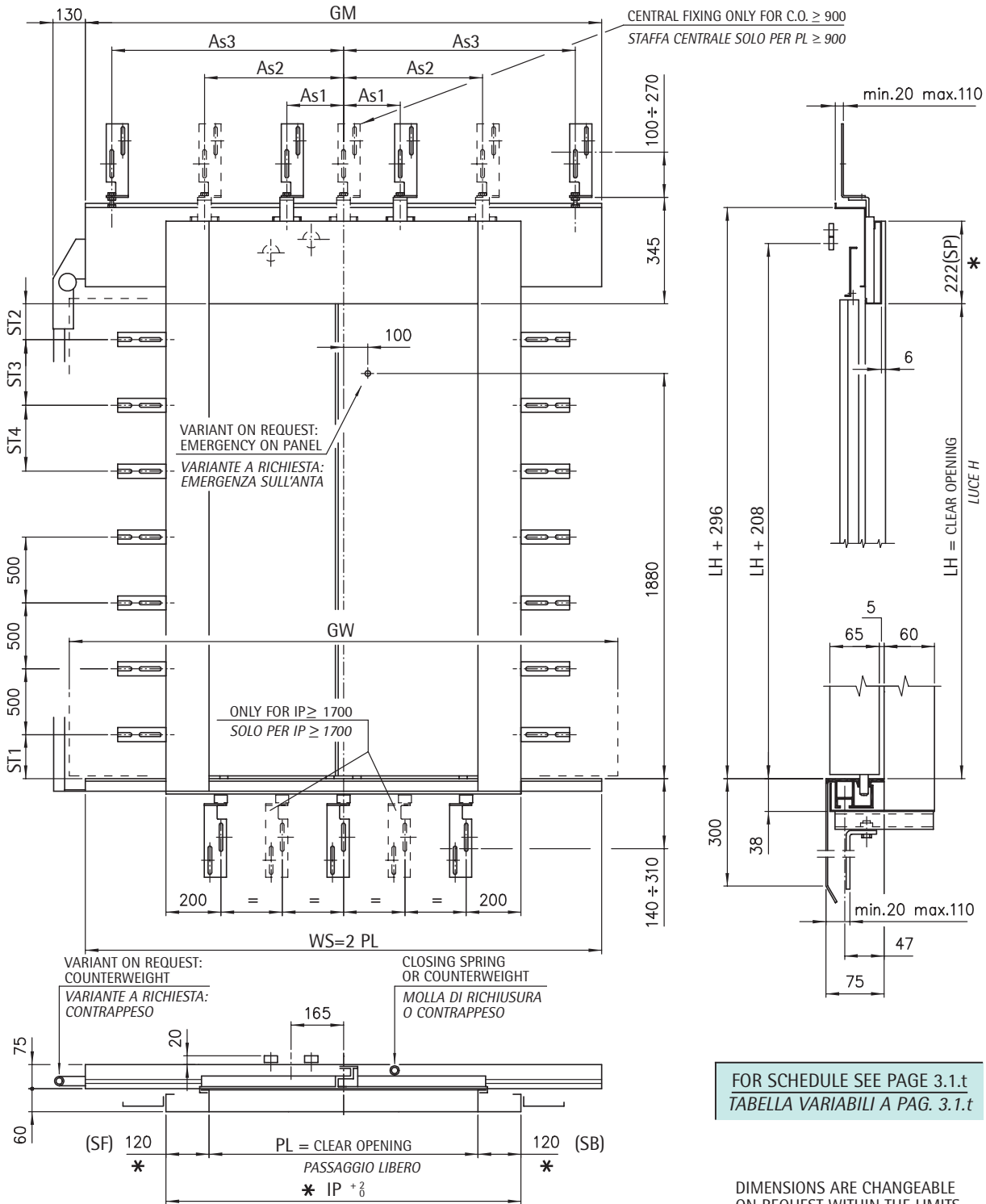
LE QUOTE CON ASTERISCO SONO
 VARIABILI A RICHIESTA ENTRO I
 LIMITI CONSENTITI DAI COLLAUDI

AUTOMATIC DOORS SERIES 3201-PEGASUS
PORTE AUTOMATICHE SERIE 3201-PEGASUS

Code/Codice TC.2.002007.EN
 Version/Versione /

TWO PANELS CLASS "E" FIRE-RESISTANT CENTRAL OPENING LANDING DOOR, TYPE 01/C PL=750÷1800
PORTA DI PIANO 2 ANTE OPPOSTE RESISTENTE AL FUOCO CLASSE "E", TIPO 01/C PL=750÷1800

Code/Codice 3214.30.0600V09
 Version/Versione B
 Date/Data 12.10.2010
 Page/Pagina 3.1



FOR SCHEDULE SEE PAGE 3.1.t
 TABELLA VARIABILI A PAG. 3.1.t

DIMENSIONS ARE CHANGEABLE ON REQUEST WITHIN THE LIMITS CONSENTED BY THE TESTINGS
 * LE QUOTE CON ASTERISCO SONO VARIABILI A RICHIESTA ENTRO I LIMITI CONSENTITI DAI COLLAUDI



AUTOMATIC DOORS SERIES 3201-PEGASUS
PORTE AUTOMATICHE SERIE 3201-PEGASUS

Code/Codice TC.2.002007.EN
 Version/Versione /

TWO PANELS CLASS "E" FIRE-RESISTANT CENTRAL OPENING LANDING DOOR, TYPE 01/C PL=750÷1800
PORTA DI PIANO 2 ANTE OPPOSTE RESISTENTE AL FUOCO CLASSE "E", TIPO 01/C PL=750÷1800

Code/Codice 3214.30.0600V09
 Version/Versione A
 Date/Data 12.10.2010
 Page/Pagina 3.1.t

PL	GM	GW	As1	As2	As3
750	1590	1600	245		695
800	1640	1700	270		720
850	1840	1800	295		820
900	1890	1900	320		845
950	1940	2000	345		870
1000	2140	2100	370		970
1050	2190	2200	395	/	995
1100	2240	2300	420		1020
1150	2440	2400	445		1120
1200	2490	2500	470		1145
1250	2540	2600	495		1170
1300	2740	2700	520		1270
1350	2790	2800	545		1295
1440	2840	2900	570		1320
1450	3040	3000	297	595	1420
1500	3090	3100	310	620	1445
1550	3140	3200	323	645	1470
1600	3340	3300	335	670	1570
1650	3390	3400	348	695	1595
1700	3440	3500	360	720	1620
1750	3640	3600	373	745	1720
1800	3690	3700	385	770	1745

LH	ST1	ST2	ST3	ST4
2000	292			
2050	317			
2100	342	/		
2150	367			
2200	392			
2250				
2300				
2350				
2400			/	
2450				
2500				
2550				
2600				
2650				
2700				/
2750				
2800				
2850	307	222		
2900				
2950				
3000				
3050				
3100				
3150				
3200			500	
3250				
3300				
3350				
3400				
3450				
3500				500

FOR THE CERTIFIED DIMENSIONS SEE PAGE 1.4.1
 PER LE DIMENSIONI CERTIFICATE VEDERE PAG. 1.4.1

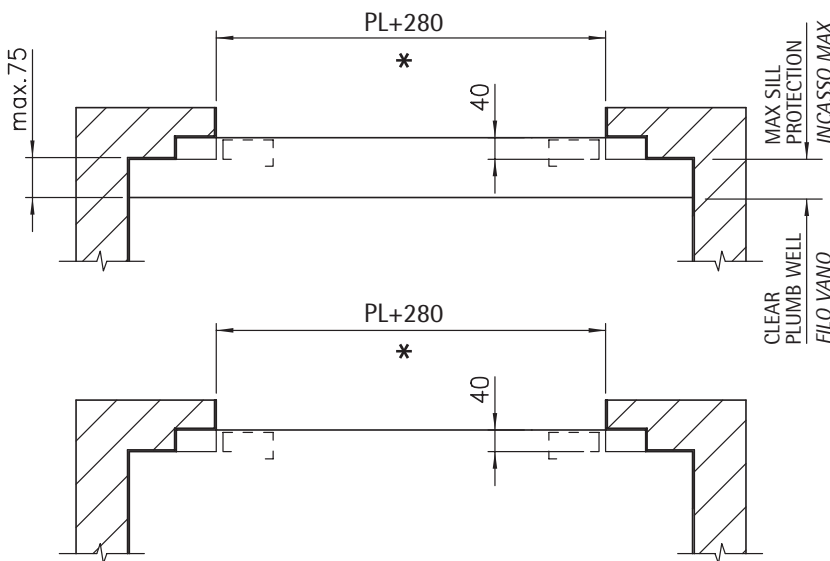
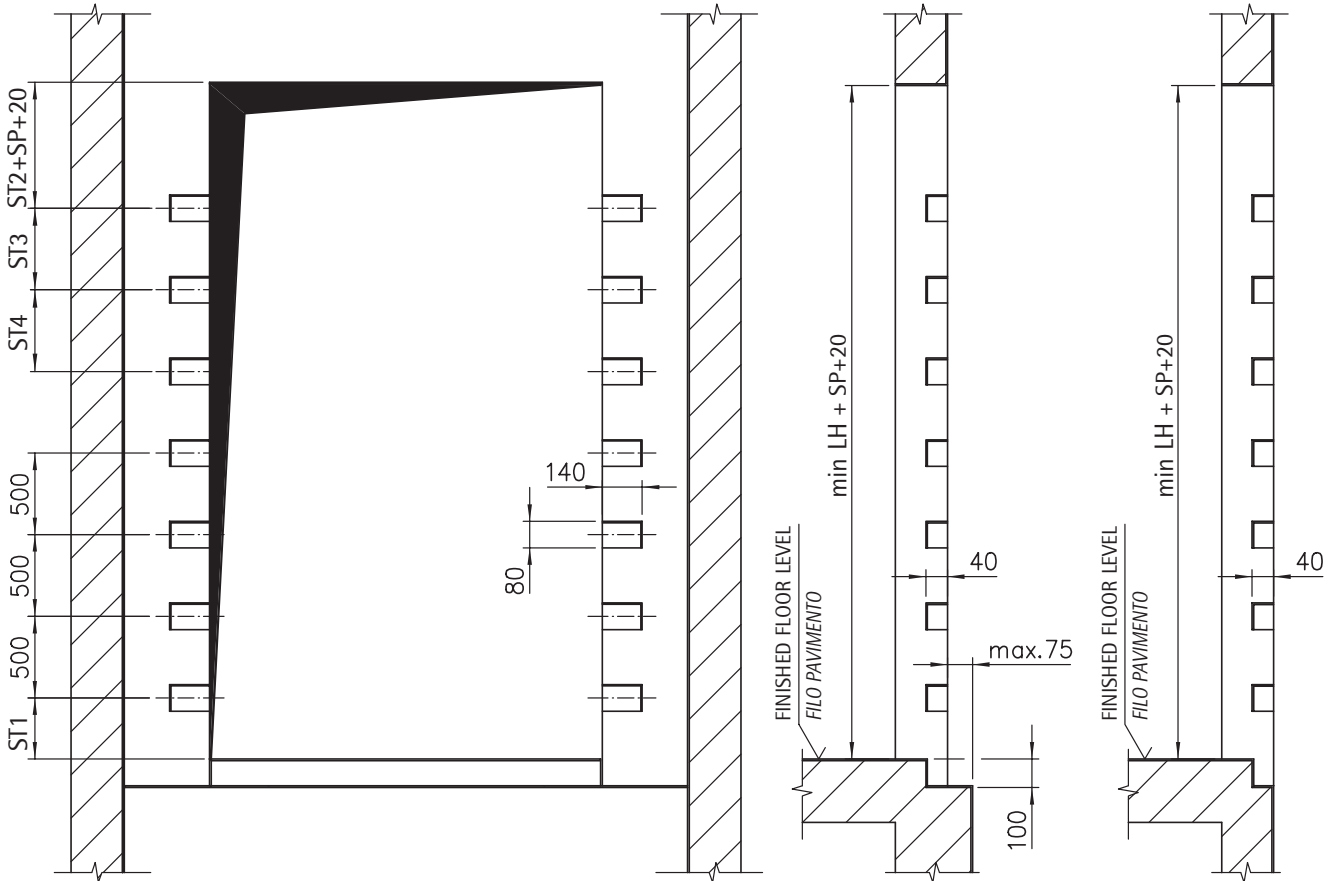
	DIMENSIONS DIMENSIONI	CLASS CLASSE
PL	600 ÷ 1800	E120
LH	2000 ÷ 3500	E120
SP	50 ÷ 500	E120
SB	50 ÷ 750	E120
SF	50 ÷ 750	E120

AUTOMATIC DOORS SERIES 3201-PEGASUS
PORTE AUTOMATICHE SERIE 3201-PEGASUS

Code/Codice TC.2.002007.EN
 Version/Versione /

SHAFT WALL FOR TWO PANELS CLASS "E" FIRE-RESISTANT CENTRAL OPENING DOOR, TYPE 01/C
VANO MURATURA PER PORTA 2 ANTE OPPOSITE RESISTENTE AL FUOCO CLASSE "E", TIPO 01/C

Code/Codice 3214.30.0600V09
 Version/Versione B
 Date/Data 12.10.2010
 Page/Pagina 3.2



LH	ST1	ST2	ST3	ST4
2000	292			
2050	317			
2100	342	/		
2150	367			
2200	392			
2250				
2300				
2350				
2400				
2450			/	
2500				
2550				
2600				
2650				
2700				
2750				
2800				
2850	307	222		
2900				
2950				
3000				
3050				
3100				
3150				
3200				
3250			500	
3300				
3350				
3400				
3450				
3500				500

DIMENSIONS ARE CHANGEABLE ON REQUEST WITHIN THE LIMITS CONSENTED BY THE TESTINGS
 * LE QUOTE CON ASTERISCO SONO VARIABILI A RICHIESTA ENTRO I LIMITI CONSENTITI DAI COLLAUDI

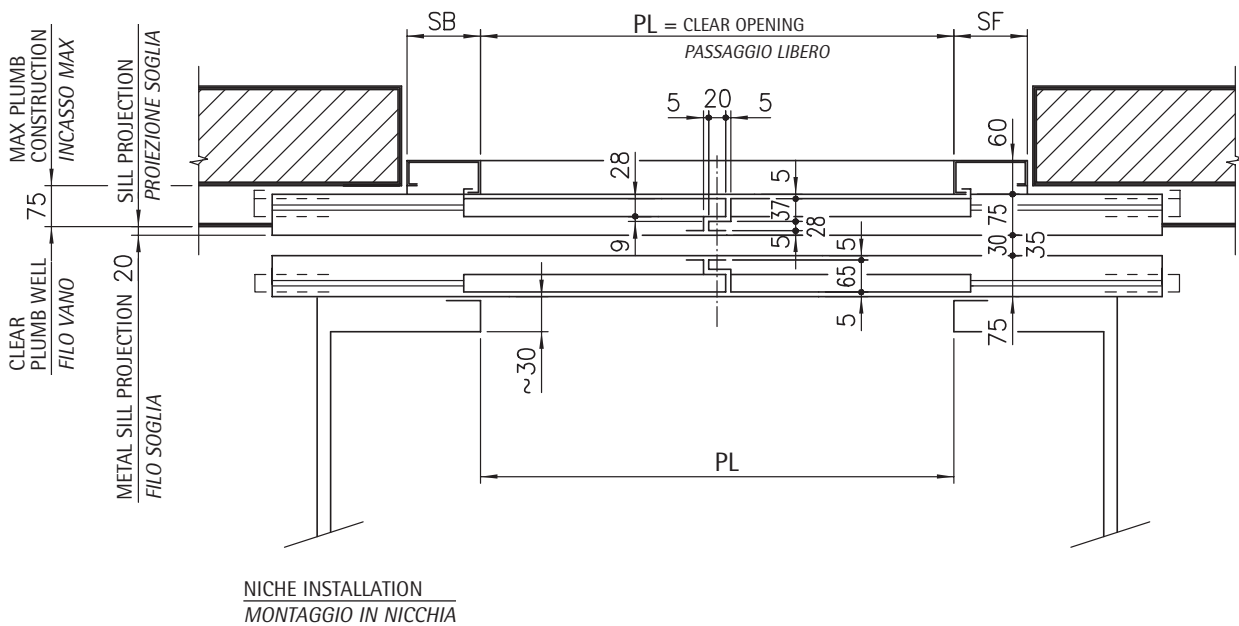
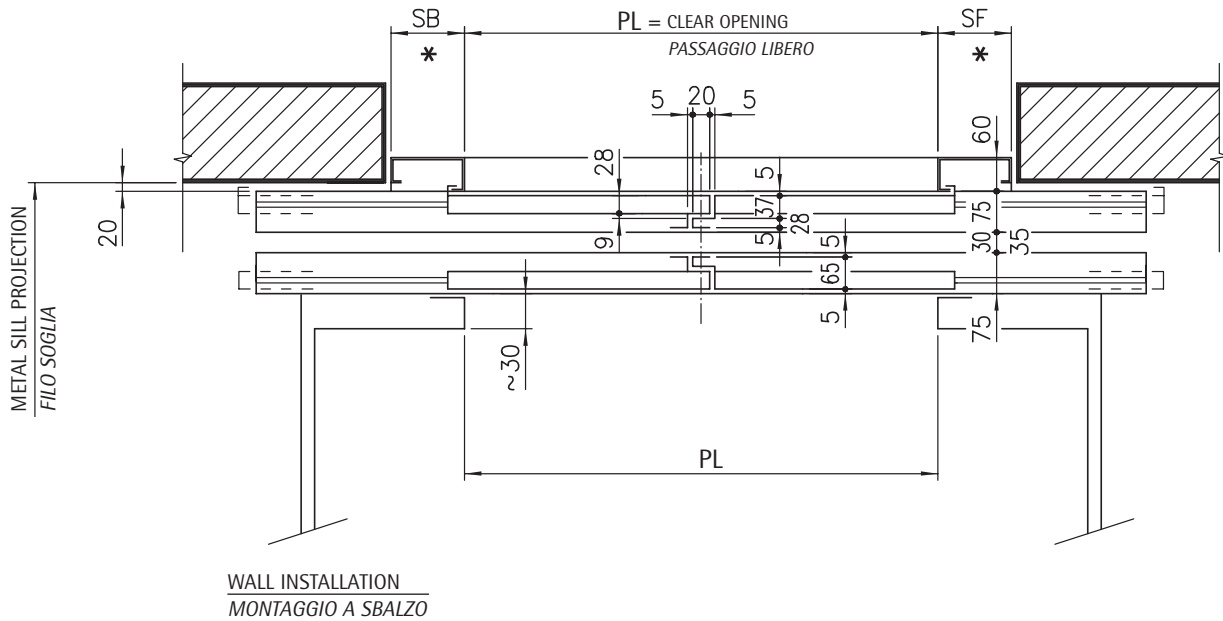
FOR THE CERTIFIED DIMENSIONS SEE PAGE 1.4.1
 PER LE DIMENSIONI CERTIFICATE VEDERE PAG. 1.4.1

AUTOMATIC DOORS SERIES 3201-PEGASUS
PORTE AUTOMATICHE SERIE 3201-PEGASUS

Code/Codice TC.2.002007.EN
 Version/Versiono /

ARRANGEMENT FOR TWO PANELS CLASS "E" FIRE-RESISTANT CENTRAL OPENING DOOR, TYPE 01-02/C
 ACCOPPIAMENTO PER PORTA 2 ANTE OPPOSTE RESISTENTE AL FUOCO CLASSE "E", TIPO 01-02/C

Code/Codice 3214.30.0600V09
 Version/Versiono B
 Date/Data 12.10.2010
 Page/Pagina 3.3



DIMENSIONS ARE CHANGEABLE ON REQUEST WITHIN THE LIMITS CONSENTED BY THE TESTINGS

* LE QUOTE CON ASTERISCO SONO VARIABILI A RICHIESTA ENTRO I LIMITI CONSENTITI DAI COLLAUDI

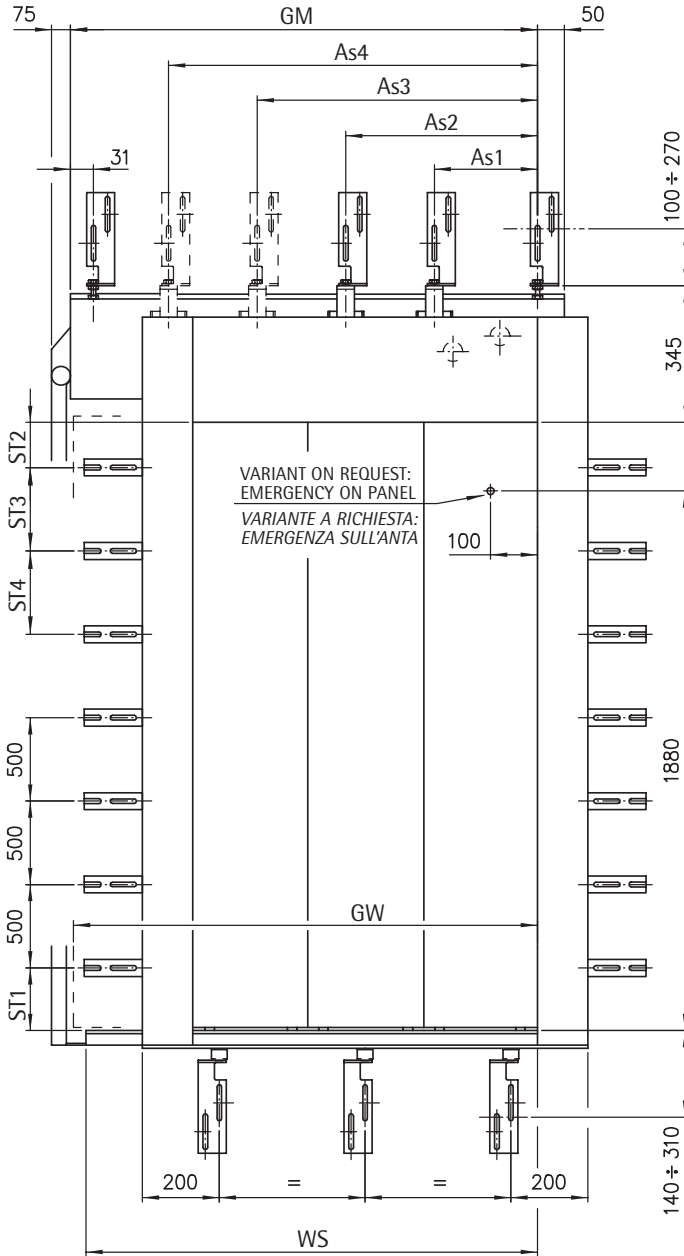


AUTOMATIC DOORS SERIES 3201-PEGASUS
PORTE AUTOMATICHE SERIE 3201-PEGASUS

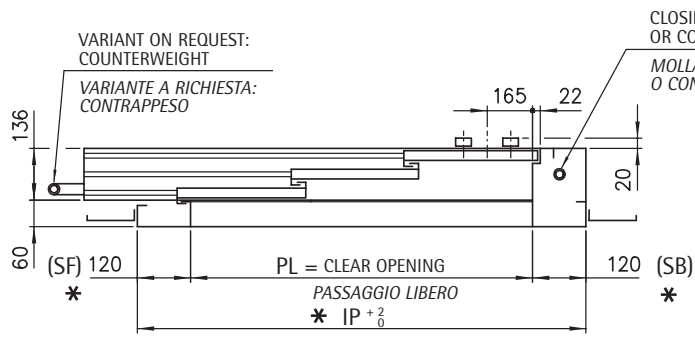
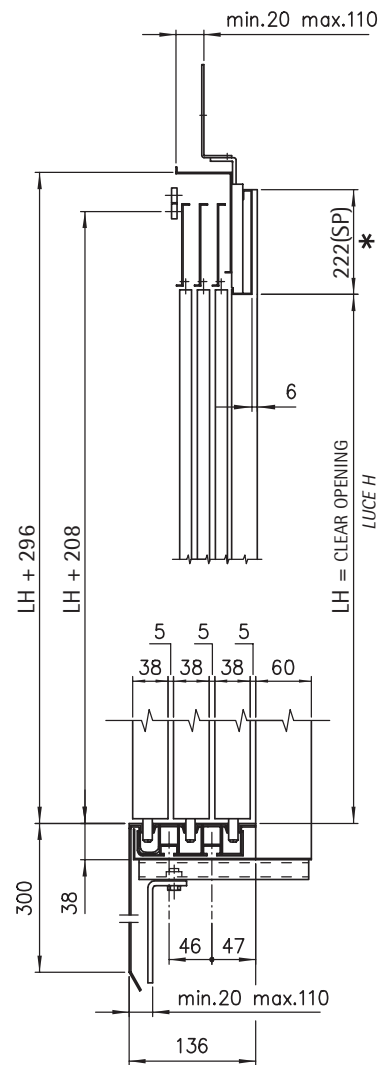
Code/Codice TC.2.002007.EN
 Version/Versione /

THREE PANELS CLASS "E" FIRE-RESISTANT TELESCOPIC LANDING DOOR, TYPE 31/R-L PL=900÷2100
PORTA DI PIANO 3 ANTE TELESCOPICA RESISTENTE AL FUOCO CLASSE "E", TIPO 31/R-L PL=900÷2100

Code/Codice 3214.30.0600V09
 Version/Versione B
 Date/Data 12.10.2010
 Page/Pagina 4.1



FOR SCHEDULE SEE PAGE 4.1.t
 TABELLA VARIABILI A PAG. 4.1.t



CLOSING SPRING OR COUNTERWEIGHT
 MOLLA DI RICHiusURA O CONTRAPPESO

LEFT HAND PORTA SX	AS DRAWN A DISEGNO
RIGHT HAND PORTA DX	SYMMETRICALLY OPPOSITE SIMMETRICA

DIMENSIONS ARE CHANGEABLE ON REQUEST WITHIN THE LIMITS CONSENTED BY THE TESTINGS
 * LE QUOTE CON ASTERISCO SONO VARIABILI A RICHIESTA ENTRO I LIMITI CONSENTITI DAI COLLAUDI



AUTOMATIC DOORS SERIES 3201-PEGASUS
PORTE AUTOMATICHE SERIE 3201-PEGASUS

Code/Codice TC.2.002007.EN
 Version/Versione /

THREE PANELS CLASS "E" FIRE-RESISTANT TELESCOPIC LANDING DOOR, TYPE 31/R-L PL=900÷2100
PORTA DI PIANO 3 ANTE TELESCOPICA RESISTENTE AL FUOCO CLASSE "E", TIPO 31/R-L PL=900÷2100

Code/Codice 3214.30.0600V09
 Version/Versione A
 Date/Data 12.10.2010
 Page/Pagina 4.1.t

PL	GM	WS	GW	As1	As2	As3	As4
900	1298	1200	1246	272	770		
950	1348	1250	1312	289	820	/	
1000	1431	1330	1379	305	870		
1050	1481	1400	1446	322	606	920	
1100	1531	1450	1512	339	639	970	
1150	1631	1530	1579	355	673	1020	
1200	1681	1600	1646	342	706	1070	
1250	1731	1650	1712	359	739	1120	
1300	1831	1730	1779	375	773	1170	/
1350	1881	1800	1846	392	806	1220	
1400	1931	1850	1912	409	839	1270	
1450	2031	1930	1979	425	873	1320	
1500	2081	2000	2046	442	906	1370	
1550	2131	2050	2112	459	939	1420	
1600	2231	2130	2179	475	973	1470	
1650	2281	2200	2246	492	1006	1520	
1700	2331	2250	2312		1035	1570	
1750	2431	2330	2379		1060	1620	
1800	2481	2400	2446		890	1280	1670
1850	2531	2450	2512		907	1313	1720
1900	2631	2530	2579	500	923	1347	1770
1950	2681	2600	2646		940	1380	1820
2000	2731	2650	2712		957	1413	1870
2050	2831	2730	2779		973	1447	1920
2100	2881	2800	2846		990	1480	1970

LH	ST1	ST2	ST3	ST4
2000	292			
2050	317			
2100	342	/		
2150	367			
2200	392			
2250				
2300				
2350				
2400				
2450			/	
2500				
2550				
2600				
2650				
2700				/
2750				
2800				
2850	307	222		
2900				
2950				
3000				
3050				
3100				
3150				
3200			500	
3250				
3300				
3350				
3400				
3450				
3500				500

FOR THE CERTIFIED DIMENSIONS SEE PAGE 1.4
 PER LE DIMENSIONI CERTIFICATE VEDERE PAG. 1.4

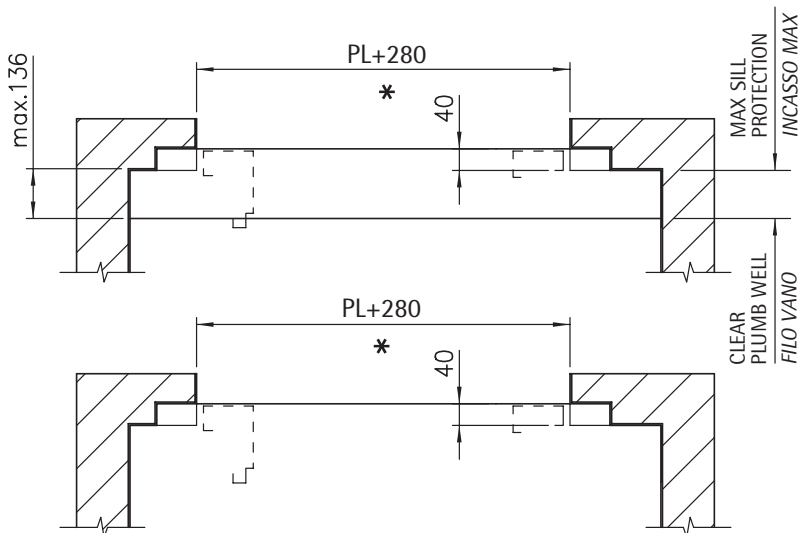
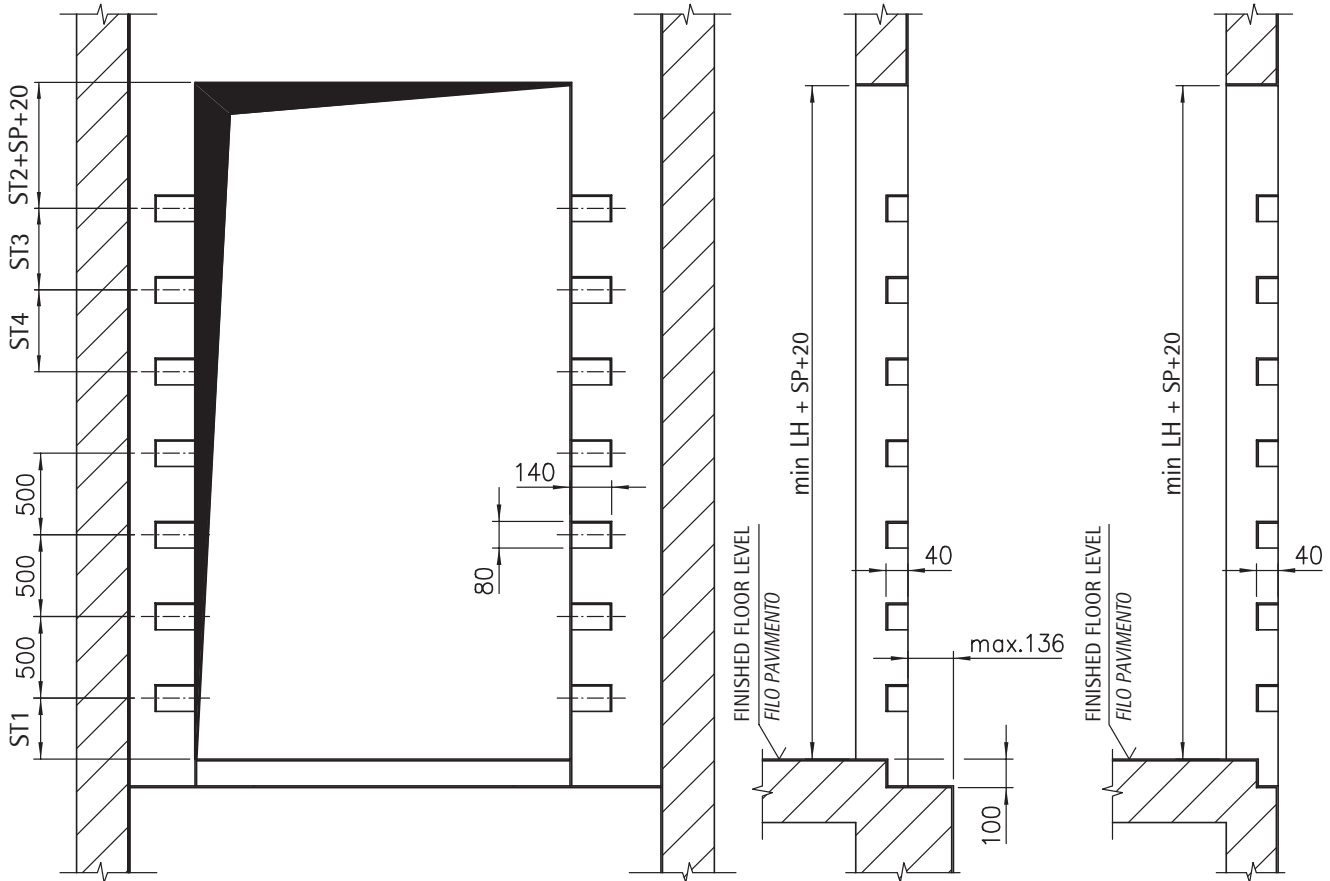
	DIMENSIONS DIMENSIONI	CLASS CLASSE
PL	900 ÷ 2100	E120
LH	2000 ÷ 3500	E120
SP	50 ÷ 500	E120
SB	50 ÷ 750	E120
SF	50 ÷ 750	E120

AUTOMATIC DOORS SERIES 3201-PEGASUS
PORTE AUTOMATICHE SERIE 3201-PEGASUS

Code/Codice TC.2.002007.EN
 Version/Versione /

SHAFT WALL FOR THREE PANELS CLASS "E" FIRE-RESISTANT TELESCOPIC DOOR, TYPE 31/R/L
VANO MURATURA PER PORTA 3 ANTE TELESCOPICA RESISTENTE AL FUOCO CLASSE "E", TIPO 31/R/L

Code/Codice 3214.30.0600V09
 Version/Versione B
 Date/Data 12.10.2010
 Page/Pagina 4.2



LEFT HAND PORTA SX | AS DRAWN A DISEGNO
 RIGHT HAND PORTA DX | SYMMETRICALLY OPPOSITE SIMMETRICA

DIMENSIONS ARE CHANGEABLE ON REQUEST WITHIN THE LIMITS CONSENTED BY THE TESTINGS
 * LE QUOTE CON ASTERISCO SONO VARIABILI A RICHIESTA ENTRO I LIMITI CONSENTITI DAI COLLAUDI

LH	ST1	ST2	ST3	ST4
2000	292			
2050	317			
2100	342	/		
2150	367			
2200	392			
2250				
2300				
2350				
2400				
2450			/	
2500				
2550				
2600				
2650				
2700				/
2750				
2800				
2850	307	222		
2900				
2950				
3000				
3050				
3100				
3150				
3200				
3250			500	
3300				
3350				
3400				
3450				
3500				500

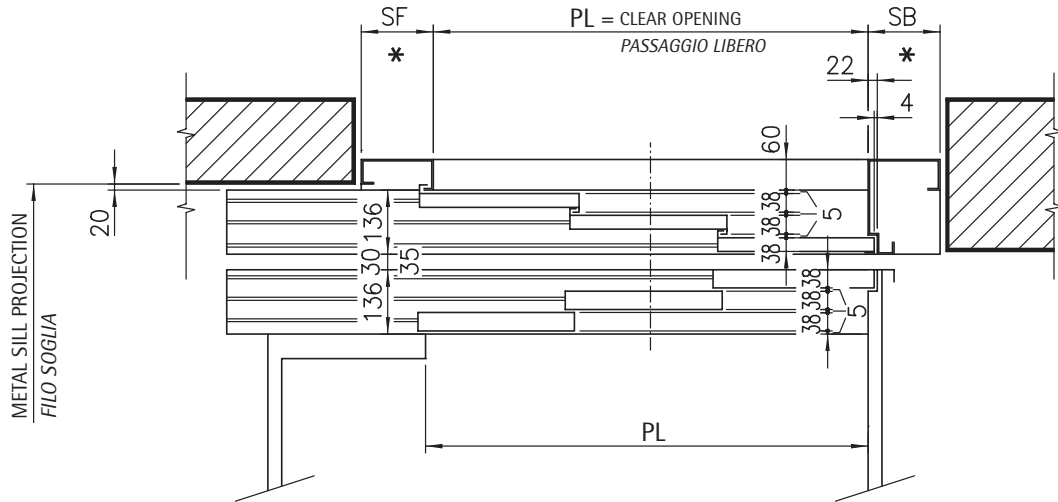
FOR THE CERTIFIED DIMENSIONS SEE PAGE 1.4
 PER LE DIMENSIONI CERTIFICATE VEDERE PAG.1.4

AUTOMATIC DOORS SERIES 3201-PEGASUS
PORTE AUTOMATICHE SERIE 3201-PEGASUS

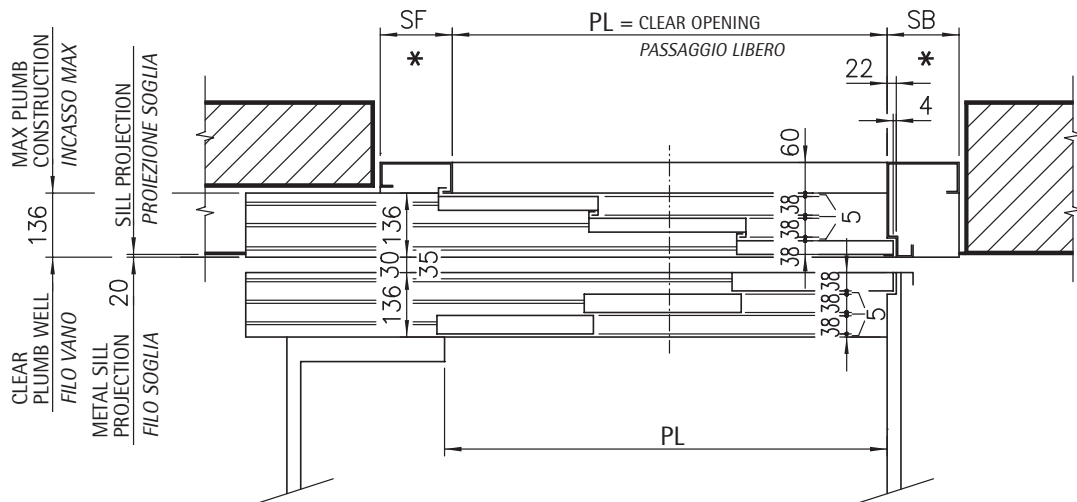
Code/Codice TC.2.002007.EN
 Version/Versione /

ARRANGEMENT FOR THREE PANELS CLASS "E" FIRE-RESISTANT TELESCOPIC DOOR, TYPE 31-32/R-L
ACCOPIAMENTO PER PORTA 3 ANTE TELESCOPICA RESISTENTE AL FUOCO CLASSE "E", TIPO 31-32/R-L

Code/Codice 3214.30.0600V09
 Version/Versione B
 Date/Data 12.10.2010
 Page/Pagina 4.3



WALL INSTALLATION
 MONTAGGIO A SBALZO



NICHE INSTALLATION
 MONTAGGIO IN NICCHIA

LEFT HAND PORTA SX	AS DRAWN A DISEGNO
RIGHT HAND PORTA DX	SYMMETRICALLY OPPOSITE SIMMETRICA

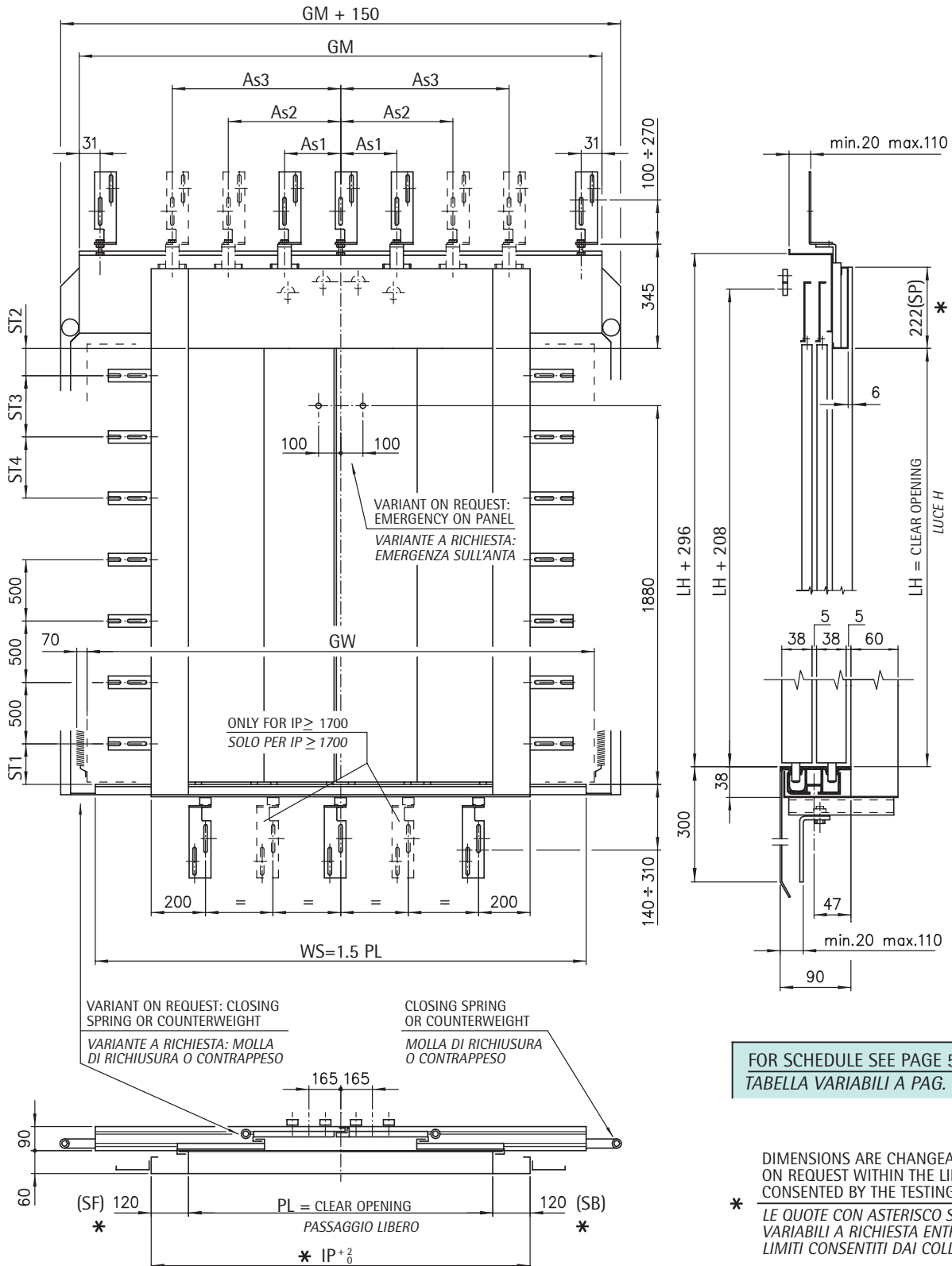
DIMENSIONS ARE CHANGEABLE ON
 REQUEST WITHIN THE LIMITS
 CONSENTED BY THE TESTINGS
 *
 LE QUOTE CON ASTERISCO SONO
 VARIABILI A RICHIESTA ENTRO I
 LIMITI CONSENTITI DAI COLLAUDI

AUTOMATIC DOORS SERIES 3201-PEGASUS
PORTE AUTOMATICHE SERIE 3201-PEGASUS

Code/Codice TC.2.002007.EN
 Version/Versione /

FOUR PANELS CLASS "E" FIRE-RESISTANT CENTRAL OPENING LANDING DOOR, TYPE 41/C PL=1300÷3200
PORTA DI PIANO 4 ANTE OPPOSTE RESISTENTE AL FUOCO CLASSE "E", TIPO 41/C PL=1300÷3200

Code/Codice 3214.30.0600V09
 Version/Versione B
 Date/Data 12.10.2010
 Page/Pagina 5.1





WITTUR

AUTOMATIC DOORS SERIES 3201-PEGASUS
PORTE AUTOMATICHE SERIE 3201-PEGASUS

Code/Codice TC.2.002007.EN
 Version/Versione /

FOUR PANELS CLASS "E" FIRE-RESISTANT CENTRAL OPENING LANDING DOOR, TYPE 41/C PL=1300÷3200
PORTA DI PIANO 4 ANTE OPPOSTE RESISTENTE AL FUOCO CLASSE "E", TIPO 41/C PL=1300÷3200

Code/Codice 3214.30.0600V09
 Version/Versione A
 Date/Data 12.10.2010
 Page/Pagina 5.1.t

PL	GM	GW	As1	As2	As3	LH	ST1	ST2	ST3	ST4
1300	2130	2042	520			2000	292			
1350	2180	2117	545	/		2050	317			
1400	2280	2192	570			2100	342	/		
1450	2330	2267	267	595		2150	367			
1500	2380	2342	279	620		2200	392			
1550	2430	2417	292	645		2250				
1600	2480	2492	304	670		2300				
1650	2530	2567	317	695	/	2350				
1700	2730	2642	329	720		2400			/	
1750	2780	2717	342	745		2450				
1800	2830	2792	272	770		2500				
1850	2880	2867	280	795		2550				
1900	2930	2942	289	820		2600				
1950	2980	3017	297	845		2650				
2000	3180	3092	305	870		2700				/
2050	3230	3167	314	895	895	2750				
2100	3280	3242	292	606	920	2800				
2150	3330	3317	300	623	945	2850	307	222		
2200	3380	3392	309	639	970	2900				
2250	3430	3467	317	656	995	2950				
2300	3630	3542	325	673	1020	3000				
2350	3680	3617	334	689	1045	3050				
2400	3730	3692	342	706	1070	3100				
2450	3780	3767	350	723	1095	3150				
2500	3830	3842	359	739	1120	3200			500	
2550	3880	3917	367	756	1145	3250				
2600	4080	3992	375	773	1170	3300				
2650	4130	4067	384	789	1195	3350				
2700	4180	4142	392	806	1220	3400				
2750	4230	4217	400	823	1245	3450				500
2800	4280	4292	409	839	1270	3500				
2850	4330	4367	417	856	1295					
2900	4530	4442	425	873	1320					
2950	4580	4517	434	889	1345					
3000	4630	4592	442	906	1370					
3050	4680	4667	450	923	1395					
3100	4730	4742	459	939	1420					
3150	4780	4817	467	959	1445					
3200	4980	4892	475	973	1470					

FOR THE CERTIFIED DIMENSIONS SEE PAGE 1.4.1
 PER LE DIMENSIONI CERTIFICATE VEDERE PAG. 1.4.1

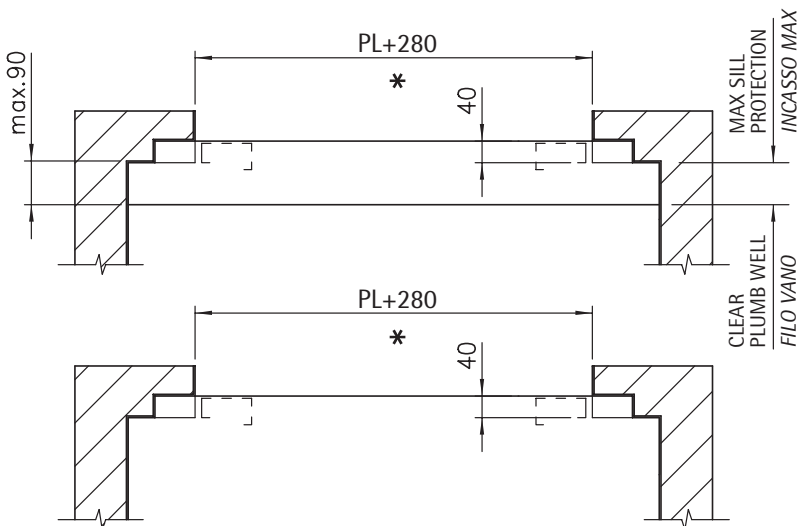
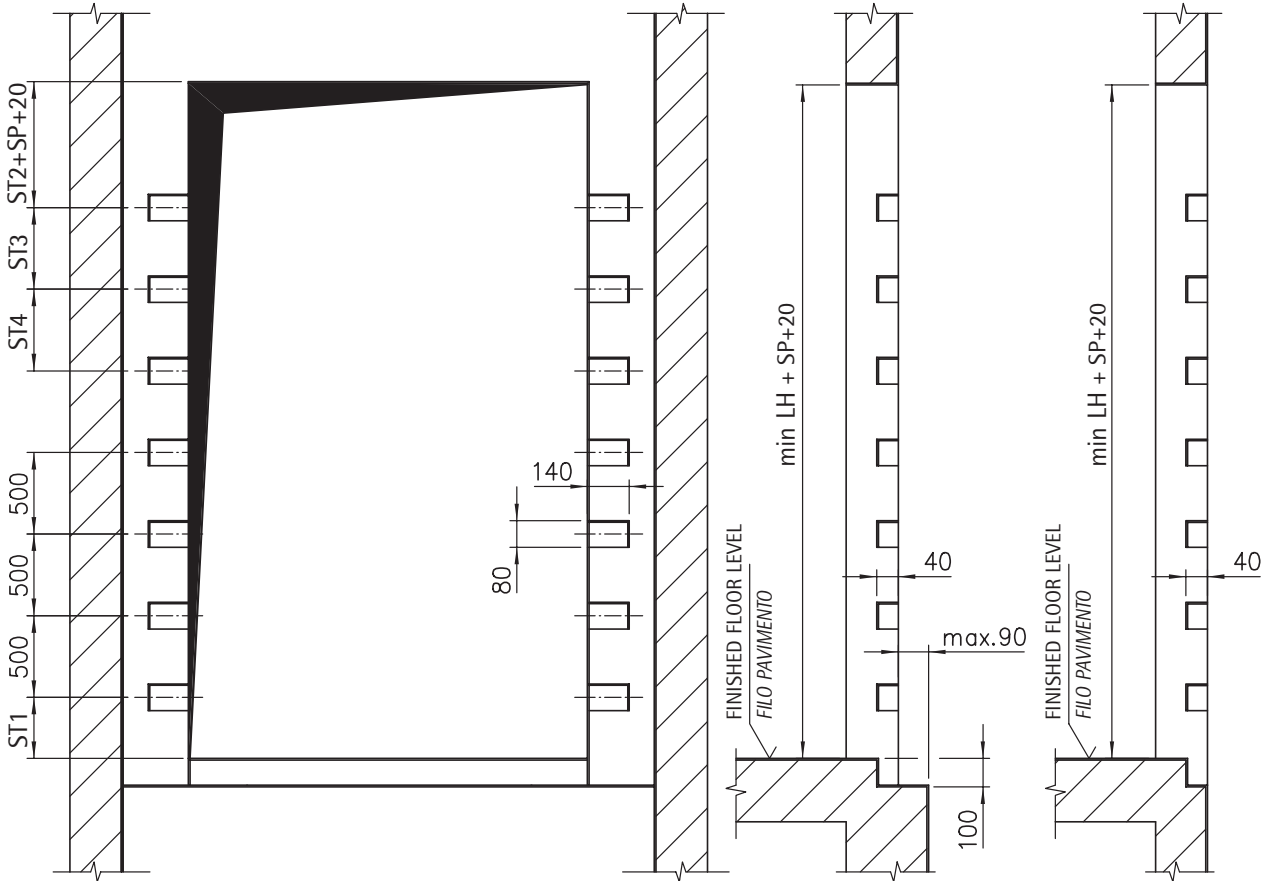
	DIMENSIONS DIMENSIONI	CLASS CLASSE
PL	1300 ÷ 3200	E120
LH	2000 ÷ 3500	E120
SP	50 ÷ 500	E120
SB	50 ÷ 750	E120
SF	50 ÷ 750	E120

AUTOMATIC DOORS SERIES 3201-PEGASUS
PORTE AUTOMATICHE SERIE 3201-PEGASUS

Code/Codice TC.2.002007.EN
 Version/Versione /

SHAFT WALL FOR FOUR PANELS CLASS "E" FIRE-RESISTANT CENTRAL OPENING DOOR, TYPE 41/C
VANO MURATURA PER PORTA 4 ANTE OPPOSITE RESISTENTE AL FUOCO CLASSE "E", TIPO 41/C

Code/Codice 3214.30.0600V09
 Version/Versione B
 Date/Data 12.10.2010
 Page/Pagina 5.2



LH	ST1	ST2	ST3	ST4
2000	292			
2050	317			
2100	342	/		
2150	367			
2200	392			
2250				
2300				
2350				
2400				
2450			/	
2500				
2550				
2600				
2650				
2700				/
2750				
2800				
2850	307	222		
2900				
2950				
3000				
3050				
3100				
3150				
3200				
3250			500	
3300				
3350				
3400				
3450				
3500				500

FOR THE CERTIFIED DIMENSIONS SEE PAGE 1.4.1
 PER LE DIMENSIONI CERTIFICATE VEDERE PAG. 1.4.1

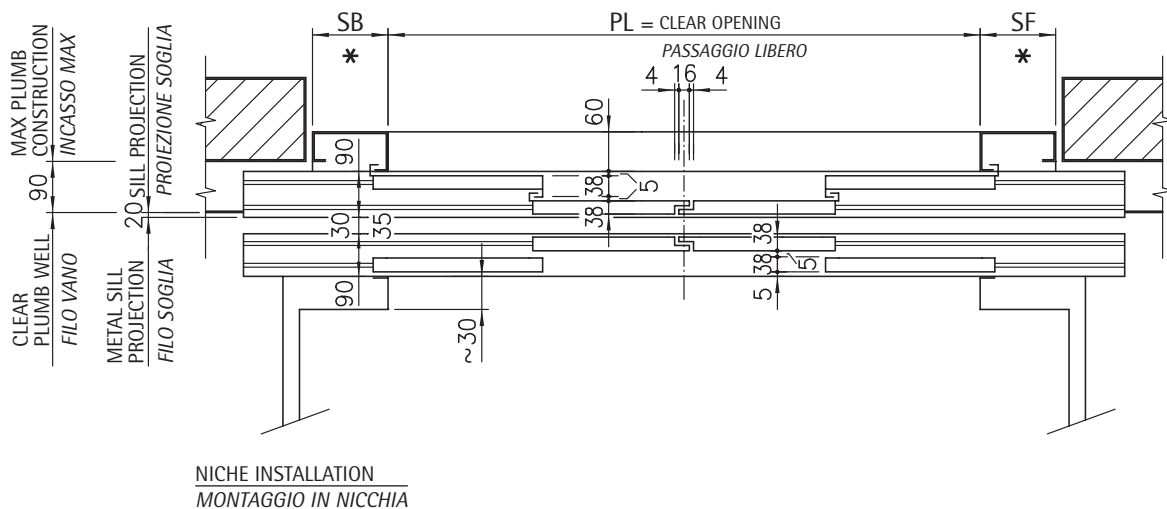
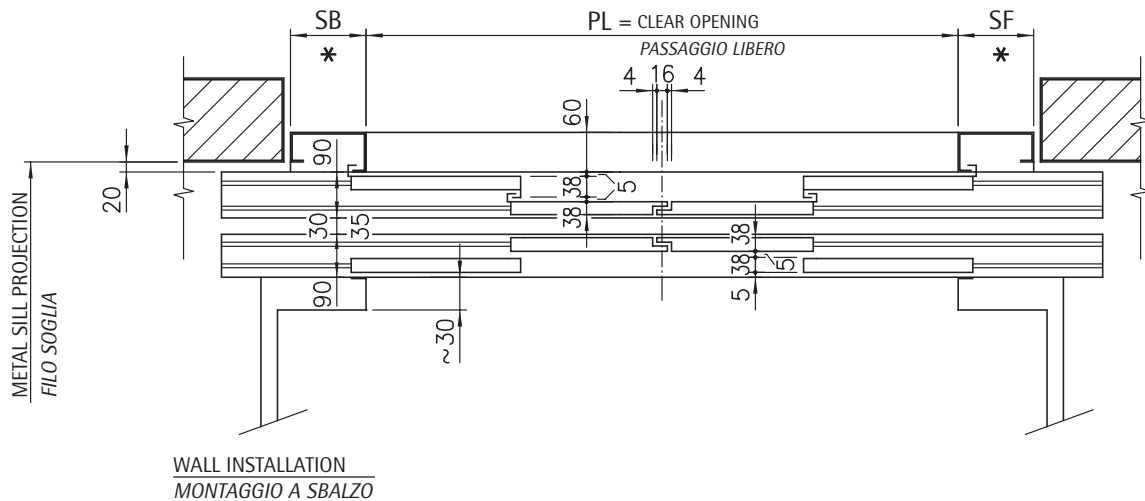
DIMENSIONS ARE CHANGEABLE ON REQUEST WITHIN THE LIMITS CONSENTED BY THE TESTINGS
 * LE QUOTE CON ASTERISCO SONO VARIABILI A RICHIESTA ENTRO I LIMITI CONSENTITI DAI COLLAUDI

AUTOMATIC DOORS SERIES 3201-PEGASUS
PORTE AUTOMATICHE SERIE 3201-PEGASUS

Code/Codice TC.2.002007.EN
 Version/Versiono /

ARRANGEMENT FOR FOUR PANELS CLASS "E" FIRE-RESISTANT CENTRAL OPENING DOOR, TYPE 41-42/C
 ACCOPPIAMENTO PER PORTA 4 ANTE OPPOSTE RESISTENTE AL FUOCO CLASSE "E", TIPO 41-42/C

Code/Codice 3214.30.0600V09
 Version/Versiono B
 Date/Data 12.10.2010
 Page/Pagina 5.3



DIMENSIONS ARE CHANGEABLE ON
 REQUEST WITHIN THE LIMITS
 CONSENTED BY THE TESTINGS

*

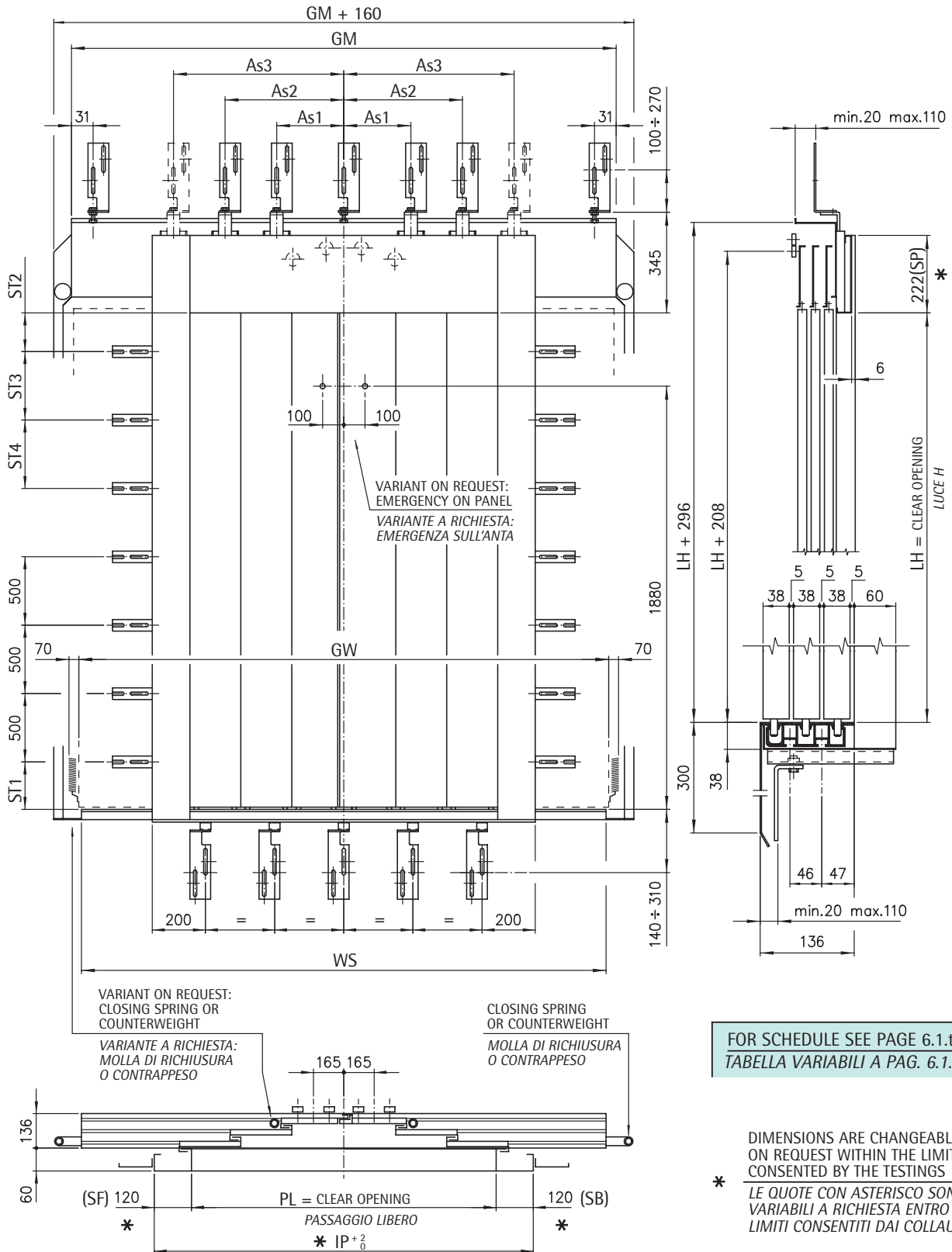
LE QUOTE CON ASTERISCO SONO
 VARIABILI A RICHIESTA ENTRO I
 LIMITI CONSENTITI DAI COLLAUDI

AUTOMATIC DOORS SERIES 3201-PEGASUS
PORTE AUTOMATICHE SERIE 3201-PEGASUS

Code/Codice TC.2.002007.EN
 Version/Versione /

SIX PANELS CLASS "E" FIRE-RESISTANT CENTRAL OPENING LANDING DOOR, TYPE 61/C PL=1800÷3200
 PORTA DI PIANO 6 ANTE OPPOSTE RESISTENTI AL FUOCO CLASSE "E", TIPO 61/C PL=1800÷3200

Code/Codice 3214.30.0600V09
 Version/Versione B
 Date/Data 12.10.2010
 Page/Pagina 6.1





WITTUR

AUTOMATIC DOORS SERIES 3201-PEGASUS
PORTE AUTOMATICHE SERIE 3201-PEGASUS

Code/Codice TC.2.002007.EN
 Version/Versione /

SIX PANELS CLASS "E" FIRE-RESISTANT CENTRAL OPENING LANDING DOOR, TYPE 61/C PL=1800÷3200
 PORTA DI PIANO 6 ANTE OPPOSTE RESISTENTI AL FUOCO CLASSE "E", TIPO 61/C PL=1800÷3200

Code/Codice 3214.30.0600V09
 Version/Versione A
 Date/Data 12.10.2010
 Page/Pagina 6.1.t

PL	GM	GW	WS	As1	As2	As3	LH	ST1	ST2	ST3	ST4
1800	2580	2492	2400	272	770		2000	292			
1850	2630	2558	2450	280	795		2050	317			
1900	2680	2625	2530	289	820	/	2100	342	/		
1950	2730	2692	2600	297	845		2150	367			
2000	2846	2758	2650	305	870		2200	392			
2050	2896	2825	2730	314	589	895	2250				
2100	2946	2892	2800	292	606	920	2300				
2150	2996	2958	2850	300	623	945	2350				
2200	3046	3025	2930	309	639	970	2400				
2250	3096	3092	3000	317	656	995	2450			/	
2300	3246	3158	3050	325	673	1020	2500				
2350	3296	3225	3130	334	689	1045	2550				
2400	3346	3292	3200	342	706	1070	2600				
2450	3396	3358	3250	350	723	1095	2650				
2500	3446	3425	3330	359	739	1120	2700				/
2550	3496	3492	3400	367	756	1145	2750				
2600	3646	3558	3450	375	773	1170	2800				
2650	3696	3625	3530	384	789	1195	2850	307	222		
2700	3746	3692	3600	392	806	1220	2900				
2750	3796	3758	3650	400	823	1245	2950				
2800	3846	3825	3730	409	839	1270	3000				
2850	3896	3892	3800	417	856	1295	3050				
2900	4046	3958	3850	425	873	1320	3100				
2950	4096	4025	3930	434	889	1345	3150				
3000	4146	4092	4000	442	906	1370	3200			500	
3050	4196	4158	4050	450	923	1395	3250				
3100	4246	4225	4130	459	939	1420	3300				
3150	4296	4292	4200	467	959	1445	3350				
3200	4446	4358	4250	475	973	1470	3400				
							3450				
							3500				500

FOR THE CERTIFIED DIMENSIONS SEE PAGE 1.4.1
 PER LE DIMENSIONI CERTIFICATE VEDERE PAG. 1.4.1

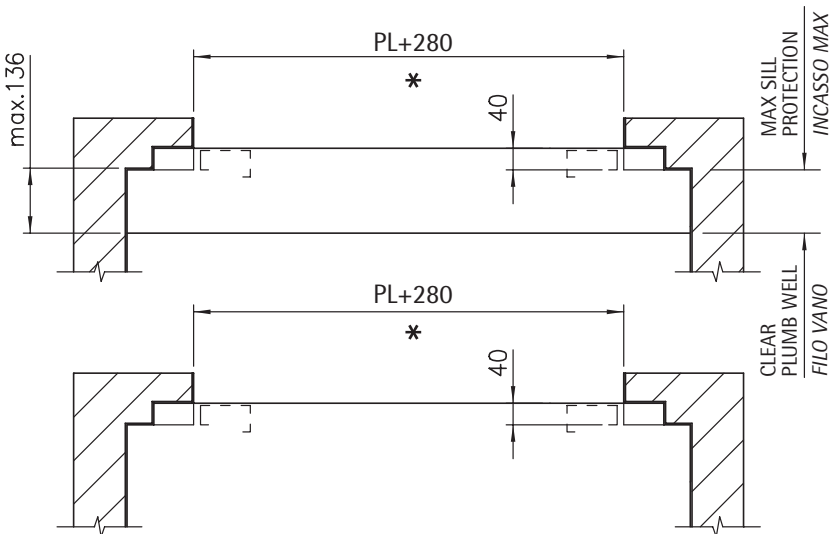
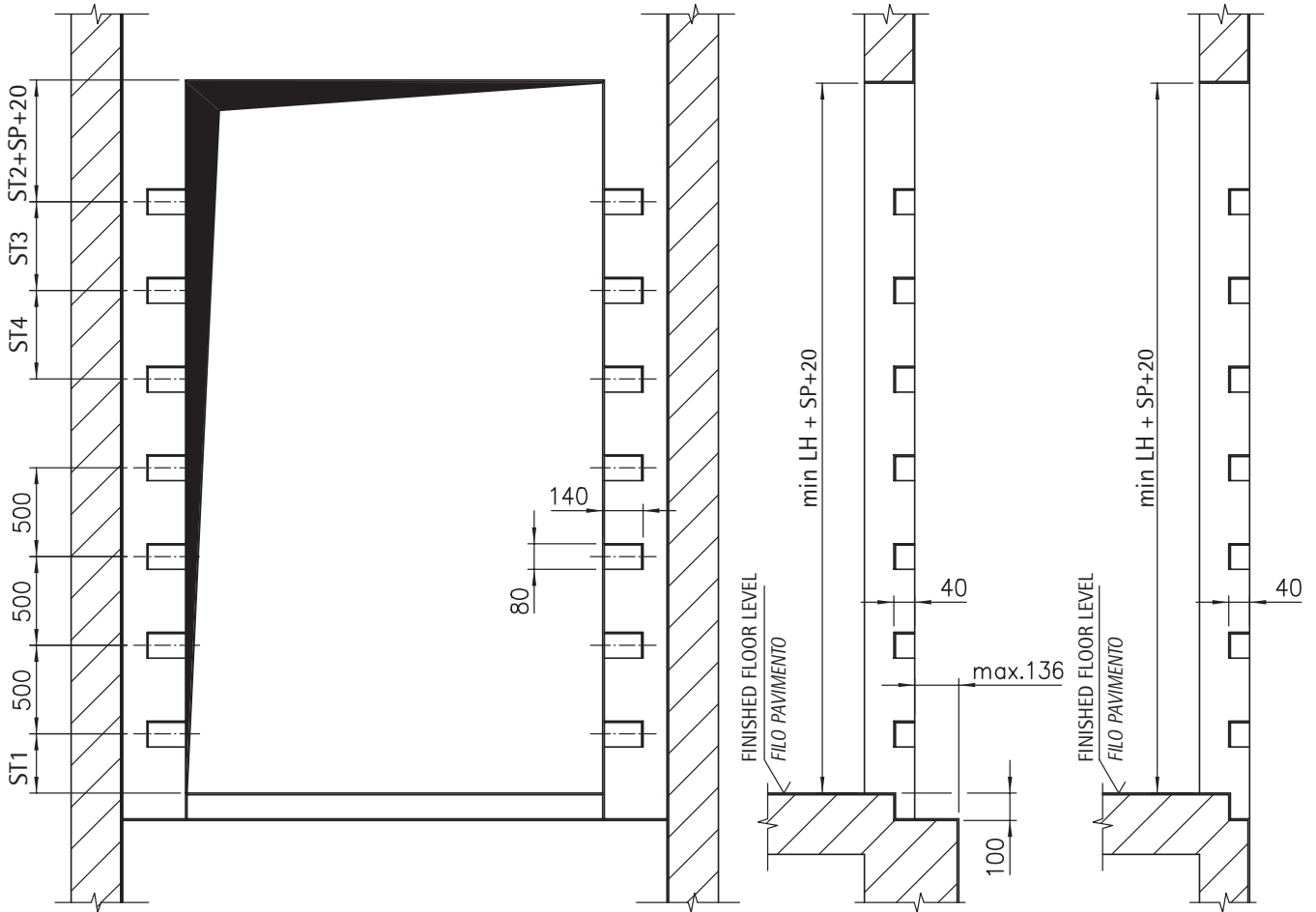
	DIMENSIONS DIMENSIONI	CLASS CLASSE
PL	1800 ÷ 3100	E120
LH	2000 ÷ 3500	E120
SP	50 ÷ 500	E120
SB	50 ÷ 750	E120
SF	50 ÷ 750	E120

AUTOMATIC DOORS SERIES 3201-PEGASUS
PORTE AUTOMATICHE SERIE 3201-PEGASUS

Code/Codice TC.2.002007.EN
 Version/Versione /

SHAFT WALL FOR SIX PANELS CLASS "E" FIRE-RESISTANT CENTRAL OPENING DOOR, TYPE 61/C
VANO MURATURA PER PORTA 6 ANTE OPPOSTE RESISTENTI AL FUOCO CLASSE "E", TIPO 61/C

Code/Codice 3214.30.0600V09
 Version/Versione B
 Date/Data 12.10.2010
 Page/Pagina 6.2



LH	ST1	ST2	ST3	ST4
2000	292			
2050	317			
2100	342	/		
2150	367			
2200	392			
2250				
2300				
2350				
2400				
2450			/	
2500				
2550				
2600				
2650				
2700				/
2750				
2800				
2850	307	222		
2900				
2950				
3000				
3050				
3100				
3150				
3200				
3250			500	
3300				
3350				
3400				
3450				
3500				500

FOR THE CERTIFIED DIMENSIONS SEE PAGE 1.4.1
 PER LE DIMENSIONI CERTIFICATE VEDERE PAG. 1.4.1

*

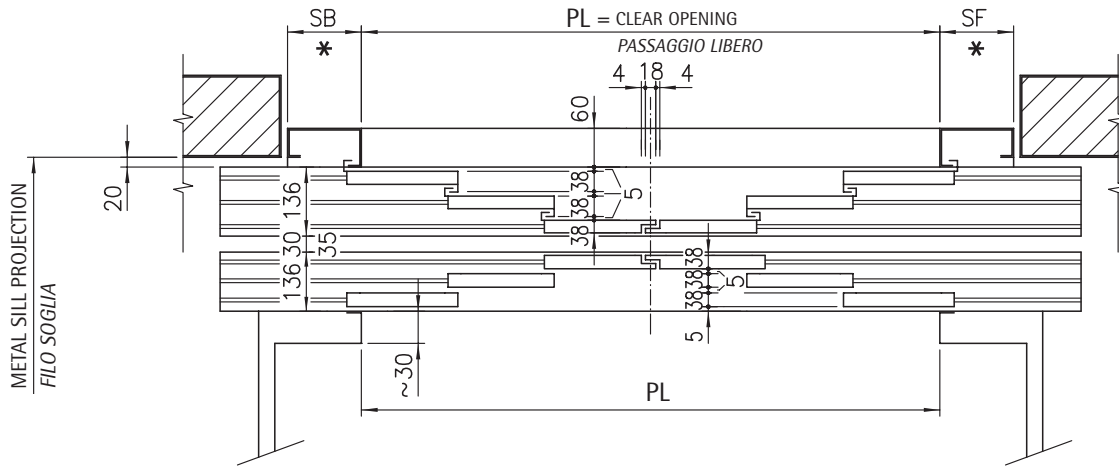
DIMENSIONS ARE CHANGEABLE ON REQUEST WITHIN THE LIMITS CONSENTED BY THE TESTINGS
 LE QUOTE CON ASTERISCO SONO VARIABILI A RICHIESTA ENTRO I LIMITI CONSENTITI DAI COLLAUDI

AUTOMATIC DOORS SERIES 3201-PEGASUS
PORTE AUTOMATICHE SERIE 3201-PEGASUS

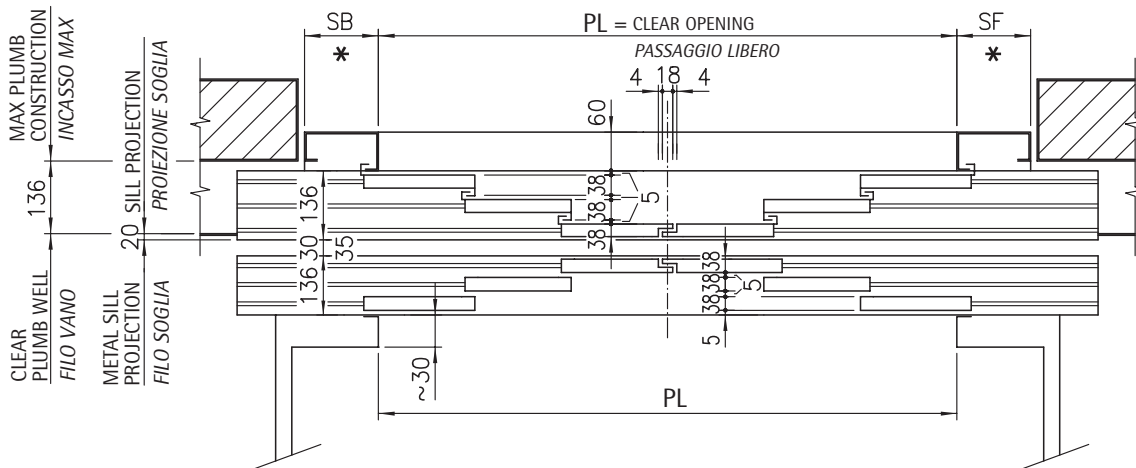
Code/Codice TC.2.002007.EN
 Version/Versione /

ARRANGEMENT FOR SIX PANELS CLASS "E" FIRE-RESISTANT CENTRAL OPENING DOOR, TYPE 61-62/C
 ACCOPPIAMENTO PER PORTA 6 ANTE OPPOSTE RESISTENTE AL FUOCO CLASSE "E", TIPO 61-62/C

Code/Codice 3214.30.0600V09
 Version/Versione B
 Date/Data 12.10.2010
 Page/Pagina 6.3



WALL INSTALLATION
 MONTAGGIO A SBALZO



NICHE INSTALLATION
 MONTAGGIO IN NICCHIA

DIMENSIONS ARE CHANGEABLE ON
 REQUEST WITHIN THE LIMITS
 CONSENTED BY THE TESTINGS

*

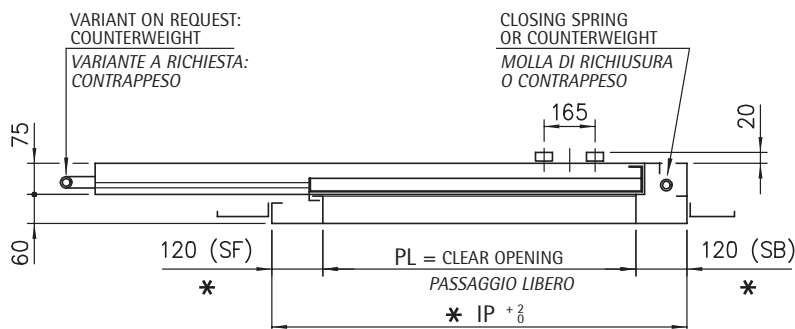
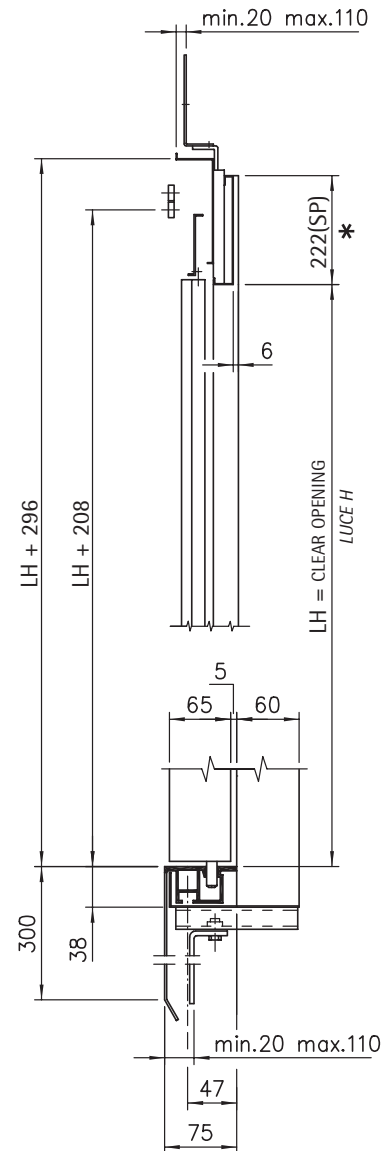
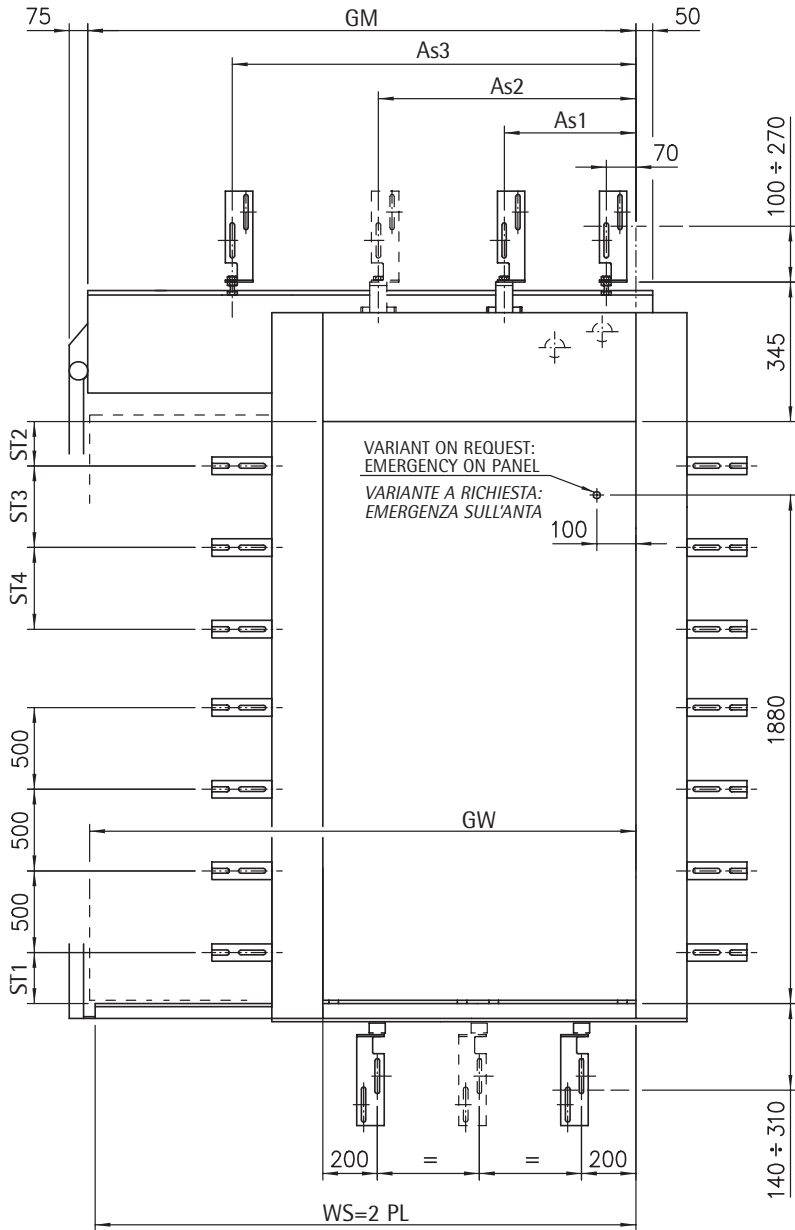
LE QUOTE CON ASTERISCO SONO
 VARIABILI A RICHIESTA ENTRO I
 LIMITI CONSENTITI DAI COLLAUDI

AUTOMATIC DOORS SERIES 3201-PEGASUS
PORTE AUTOMATICHE SERIE 3201-PEGASUS

Code/Codice TC.2.002007.EN
 Version/Versione /

ONE PANEL CLASS "E" FIRE-RESISTANT LANDING DOOR, TYPE 71/R-L PL=600÷1400
PORTA DI PIANO 1 ANTA RESISTENTE AL FUOCO CLASSE "E", TIPO 71/R-L PL=600÷1400

Code/Codice 3214.30.0600V09
 Version/Versione B
 Date/Data 12.10.2010
 Page/Pagina 7.1



FOR SCHEDULE SEE PAGE 7.1.t
 TABELLA VARIABILI A PAG. 7.1.t

DIMENSIONS ARE CHANGEABLE ON REQUEST WITHIN THE LIMITS CONSENTED BY THE TESTINGS
 * LE QUOTE CON ASTERISCO SONO VARIABILI A RICHIESTA ENTRO I LIMITI CONSENTITI DAI COLLAUDI



AUTOMATIC DOORS SERIES 3201-PEGASUS
PORTE AUTOMATICHE SERIE 3201-PEGASUS

Code/Codice TC.2.002007.EN
 Version/Versione /

ONE PANEL CLASS "E" FIRE-RESISTANT LANDING DOOR, TYPE 71/R-L PL=600÷1400
PORTA DI PIANO 1 ANTA RESISTENTE AL FUOCO CLASSE "E", TIPO 71/R-L PL=600÷1400

Code/Codice 3214.30.0600V09
 Version/Versione A
 Date/Data 12.10.2010
 Page/Pagina 7.1.t

PL	GM	GW	As1	As2	As3
600	1253	1265	530		
650	1361	1365	580	/	
700	1428	1465	570		
750	1553	1565	620		
800	1661	1665	370	670	
850	1728	1765	395	720	
900	1853	1865	420	770	
950	1978	1965	445	820	/
1000	2078	2065	470	870	
1050	2128	2165	495	920	
1100	2278	2265	520	970	
1150	2328	2365	545	1020	
1200	2478	2465	570	1070	
1250	2528	2565	595	1120	
1300	2678	2665	620	1170	/
1350	2728	2765	645	1220	
1400	2878	2865	470	870	1270

LH	ST1	ST2	ST3	ST4
2000	292			
2050	317			
2100	342	/		
2150	367			
2200	392			
2250				
2300				
2350				
2400				
2450			/	
2500				
2550				
2600				
2650				
2700				/
2750				
2800				
2850	307	222		
2900				
2950				
3000				
3050				
3100				
3150				
3200			500	
3250				
3300				
3350				
3400				
3450				
3500				500

FOR THE CERTIFIED DIMENSIONS SEE PAGE 1.4
 PER LE DIMENSIONI CERTIFICATE VEDERE PAG. 1.4

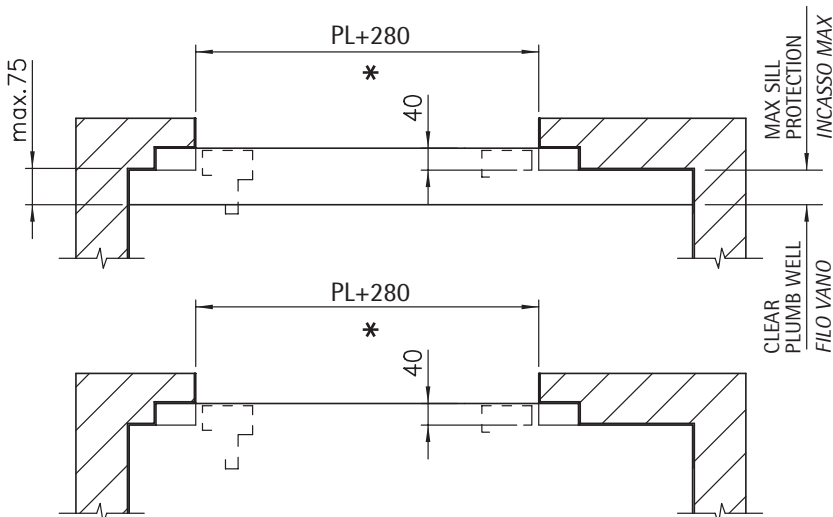
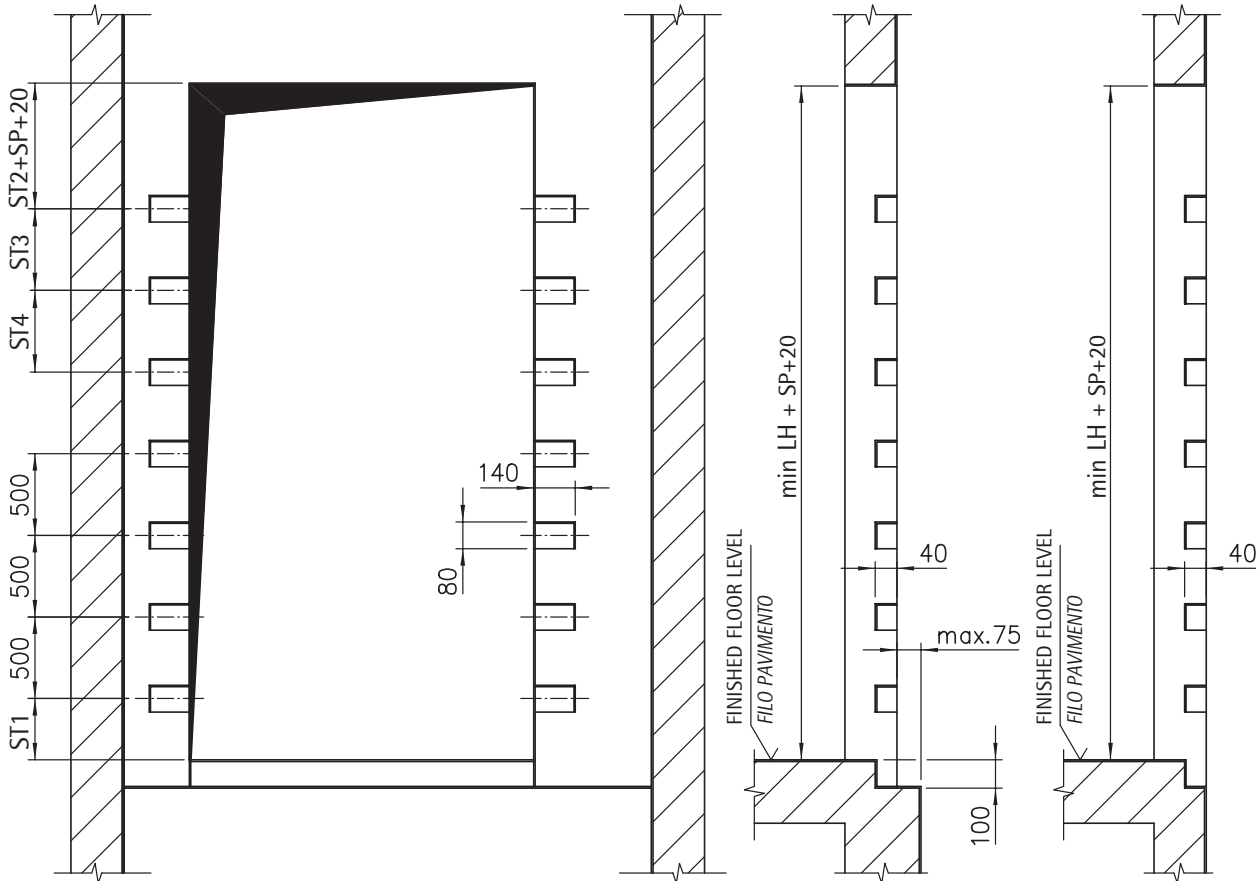
	DIMENSIONS DIMENSIONI	CLASS CLASSE
PL	600 ÷ 1400	E120
LH	2000 ÷ 3500	E120
SP	50 ÷ 500	E120
SB	50 ÷ 750	E120
SF	50 ÷ 750	E120

AUTOMATIC DOORS SERIES 3201-PEGASUS
PORTE AUTOMATICHE SERIE 3201-PEGASUS

Code/Codice TC.2.002007.EN
 Version/Versione /

SHAFT WALL FOR ONE PANEL CLASS "E" FIRE-RESISTANT DOOR, TYPE 71/R-L
VANO MURATURA PER PORTA 1 ANTA RESISTENTE AL FUOCO CLASSE "E", TIPO 71/R-L

Code/Codice 3214.30.0600V09
 Version/Versione B
 Date/Data 12.10.2010
 Page/Pagina 7.2



LEFT HAND PORTA SX AS DRAWN A DISEGNO
 RIGHT HAND PORTA DX SYMMETRICALLY OPPOSITE SIMMETRICA

DIMENSIONS ARE CHANGEABLE ON REQUEST WITHIN THE LIMITS CONSENTED BY THE TESTINGS
 * LE QUOTE CON ASTERISCO SONO VARIABILI A RICHIESTA ENTRO I LIMITI CONSENTITI DAI COLLAUDI

FOR THE CERTIFIED DIMENSIONS SEE PAGE 1.4
 PER LE DIMENSIONI CERTIFICATE VEDERE PAG. 1.4

LH	ST1	ST2	ST3	ST4
2000	292			
2050	317			
2100	342	/		
2150	367			
2200	392			
2250				
2300				
2350				
2400				
2450			/	
2500				
2550				
2600				
2650				
2700				
2750				/
2800				
2850	307	222		
2900				
2950				
3000				
3050				
3100				
3150				
3200			500	
3250				
3300				
3350				
3400				
3450				
3500				500

