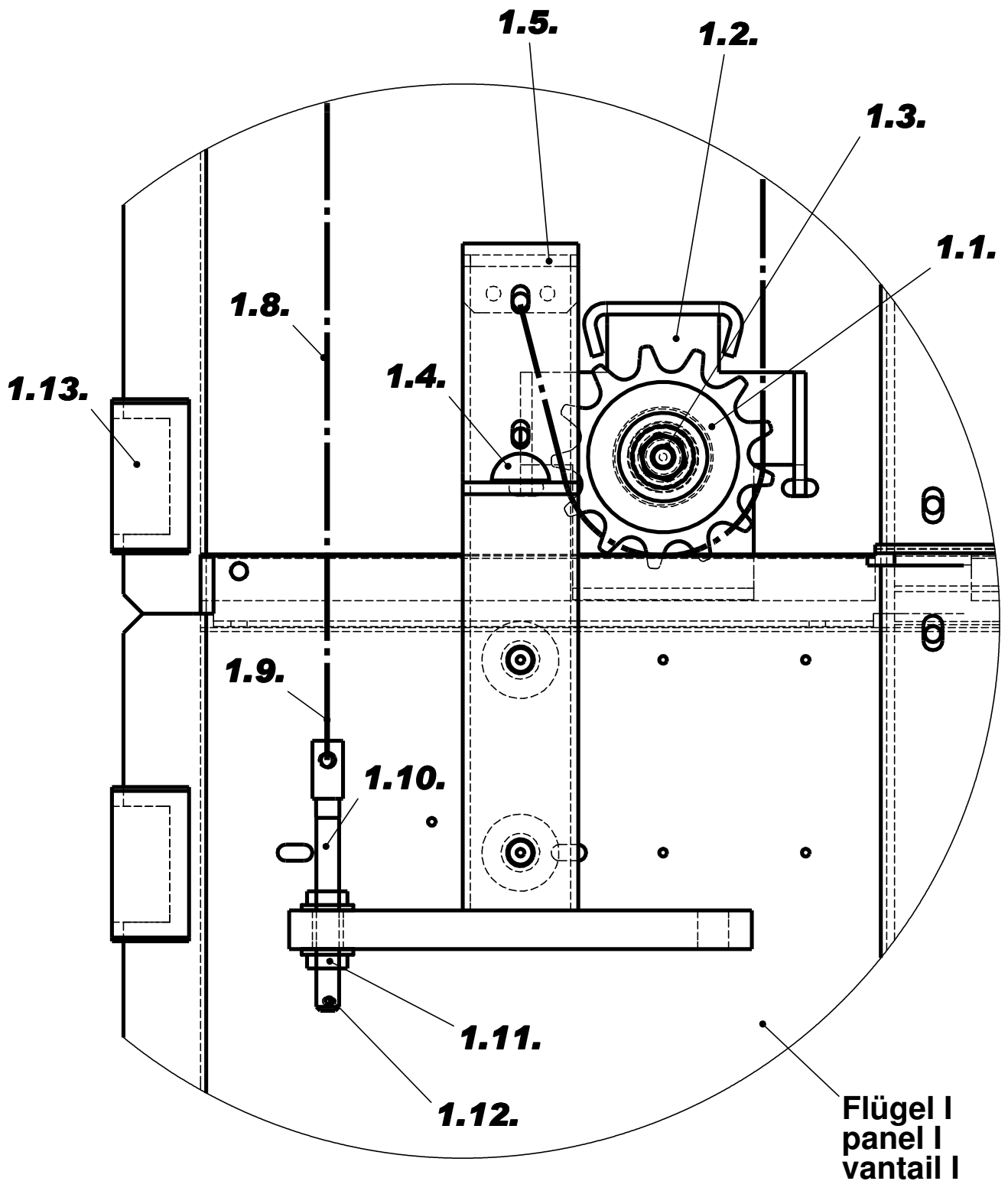



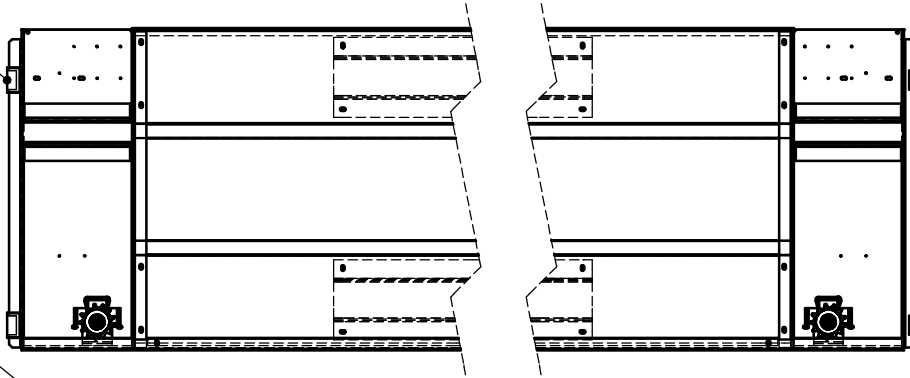
<b>Ersatzteilpreislite Hütter VKT gültig ab dem 01.07.2011, freibleibend</b>			
<b>Spare parts Hütter VKT, valid from 01.07.2011, subject to confirmation</b>			
<b>Nr.</b>	<b>Art.-Nr.</b>	<b>Beschreibung</b>	<b>Description</b>
<b>Flügel:</b>			<b>Panels:</b>
<b>Zeichnungen Nr. 17172-4 und 17178-04</b>			<b>Drawings no. 17172-4 and 17178-04</b>
1.1.	21922	Kettenrad, PA	Chainwheel, PA
1.2.	46543	Kettenschutz 111 x 106	Chain securing 111 x 106
1.3.	43785	Kettenrad-Buchse ø 25x17	Chain wheel liner ø 25x17
1.4.	46596	Gummipuffer SJ5023	Rubber bumper SJ5023
1.5.	41147	Kettenfestpunkt Flügel I	Chain bolts panel I
1.6.	41145	Anschlag Flügel II	Arm striker for panel II
1.7.	41146	Kettenfestpunkt Flügel III	Chain bolts panel III
1.8.	21920	Einfachrollenkette pro lfd. Meter	Chain for VKT per meter
1.9.	21921	Verbindungsglied-Feder (Kettenschloß)	Chain connecting link (chain joint)
1.10.	41153	Kettenbolzen M6	Bolt for chain M6
1.11.	30778	Sperrzahnmutter M6	Star washer M6
1.12.	30048	Splint ø 2 x 16	Pin ø 2 x 16
1.13.	21923	Führungsschuh	Guide shoe
<b>Rahmen und Kämpfer:</b>			<b>Frame and Header:</b>
<b>Zeichnungen Nr. 17174-4, 14175-4 und 21607-2</b>			<b>Drawings no.17174-4, 14175-4 and 21607-2</b>
2.1.	46561	Kopfstation A	Headstation A
	46632	Kopfstation 2A links (1 GGW)	Headstation 2A left (1 CW)
2.2.	46631	Kopfstation 2A rechts (1 GGW)	Headstation 2A right (1CW)
2.3.	43746	Gleichlaufkettenrad Kopfstation A, ST	Synchronisation wheel headstation A, ST
2.4.	41134	Kopfstation B	Headstation B
2.5.	46633	Kopfstation 2B links (1 GGW)	Headstation 2B left (1 CW)
	46634	Kopfstation 2B rechts (1 GGW)	Headstation 2B right (1 CW)
2.6.	43745	Gleichlaufkettenrad Kopfstation B, ST	Synchronisation wheel headstation B, ST
	46550	Abdeckung Kopfstation A/B rechts	Cover for headstation A as right
	46280	Abdeckung Kopfstation A/B links	Cover for headstation A as left
	46648	Abdeckung Kopfstation 2A rechts (1 GGW)	Cover for headstation 2A right (1CW)
	46649	Abdeckung Kopfstation 2A links (1 GGW)	Cover for headstation 2A left (1CW)
	41136	Kupplungsbuchse für VKT komplett best. aus: 1 Stk Kupplungsbuchse Art.Nr.41136; 1 Stk Gleichlaufkettenrad, ST Art.Nr. 43746; 1 Stk Sicherungsring Art.Nr. 31070; 4 Stk Gewindestift M6 x 10 Art.Nr. 30338	Clutch complete for VKT includes:
	43746		1 pc. Clutch part-no. 41136;
	31070		1 pc. Synchr. wheel, ST part-no. 43746;
	30338		1 pc. Locking ring part-no. 31070;
2.7.	46548	Motorhalterung 3 x 229 x 120	4 pcs. Grub screw M6 x 10 part-no. 30338
2.7.	46548	Motorhalterung 3 x 229 x 120	Drive-fixing 3 x 229 x 120
2.8.	46547	Riemenscheibe 91 mm, Flügel < 6,25 m²	Belt pulley 91 mm, panel < 6,25 m²
2.9.	46604	Riemenscheibe 130 mm, Flügel ≥ 6,25 m²	Belt pulley 103 mm, panel ≥6,25 m²
2.10.	46549	Zahnriemen S 8M x 736 x 12	Sprocket belt S 8M x 736 x 12
2.11.	41138	Umlenkräder für Gleichlauf, PA	Synchronisation wheel, PA
2.12.	41135	Führungsprofil pro lfd. Meter, AL	Aluminium guide rail per meter, AL
<b>Zubehör:</b>			<b>Equipment:</b>
<b>Zeichnung Nr. 17171-4</b>			<b>Drawing no. 17171-4</b>
3.1.	41159	mechanische Entriegelungskurve links	Mechanical retiring cam left
3.2.	41160	mechanische Entriegelungskurve rechts	Mechanical retiring cam right
3.3.	41142	Anschlag für Entriegelungskurve	Striker for mechanical retiring cam
3.4.	46445	Feder für Entriegelungskurve	Spring for mechanical retiring cam
3.5.	20338	O-Ring ø 30 für mechan. Entriegelungskurve	O-ring ø 30 for mechanical retiring cam

<b>Zubehör:</b>			<b>Equipment:</b>
<b>Zeichnung Nr. 16028-4</b>			<b>Drawing no. 16028-4</b>
4.1.	41157	Türschalter rechts inkl. Anbauteile (auf + zu)	Door-switch right (open + close)
4.2.	41158	Türschalter links inkl. Anbauteile (auf + zu)	Door-switch left (open + close)
4.3.	46623	Schalterhalter rechts	Switch holder right
4.4.	46624	Schalterhalter links	Switch holder left
4.5.	46415	Brückenhalter - Flügel I (links + rechts)	Jumper holder - door panel I (left + right)
	43804	Rolle für Gegengewicht	Idler roll for counterweight
	41140	Anbindung Bodenrahmen (4 Winkel / Tür)	Fixing for guide rail (4 pcs. per door)
<b>Elektrische Komponenten:</b>			<b>Electrical components:</b>
	46551	Steuerung L&L 230 V	Controller L&L 230 V
	46552	Steuerung L&L 400 V	Controller L&L 400 V
	46701	Steuerung Siemens AT40	Controller SIEMENS AT40
	46702	Schaltnetzteil NT40 230 V für AT40	Switching power supply NT40 230 V AT40
	46556	Türantrieb L&L TSG400 IP54 Befestigung links	Door drive L&L TSG400 IP54 fixing left
	46554	Türantrieb L&L TSG400 IP54 Befestigung rechts	Door drive L&L TSG400 IP54 fixing right
	46555	Türantrieb L&L TSG400 Befestigung links	Door drive L&L TSG400 fixing left
	46553	Türantrieb L&L TSG400 Befestigung rechts	Door drive L&L TSG400 fixing right
	46703	Türantrieb AT40 Befestigung rechts	Door drive AT40 fixing right
	46704	Türantrieb AT40 Befestigung links	Door drive AT40 fixing left
	46553	Umrüstsatz L&L TSG400 bestehend aus:	Conversion kit Langer&Laumann includes:
	46553	1 Stk. Türantrieb L&L Art.-Nr. 46553;	1 pc. Doordrive L&L right part-no. 46553;
	46551	1 Stk. Steuerung L&L Art.-Nr. 46551;	1 pc. Controller L&L part-no. 46551;
	46548	1 Stk. Motorhalterung Art.-Nr. 46548;	1 pc. Drive-fixing part-no. 46548;
	46547	1 Stk. Riemenscheibe Art.-Nr. 46547;	1 pc. Belt pulley part-no. 46547;
	46549	1 Stk. Zahnriemen Art.-Nr. 46549;	1 pc. Sprocket belt part-no. 46549;
	30781	2 Stk. Sperrzahnmuttern Art.-Nr. 30781;	2 pcs. Hexagonal screws part-no. 30781;
	30468	2 Stk. Schrauben M12 x 50 Art.-Nr. 30468	2 pcs. Screws M12 x 50 part-no. 30468



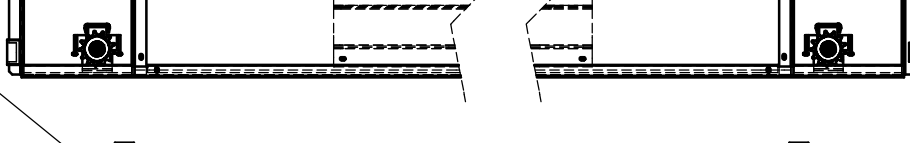
 <b>HÜTTER AUFZÜGE</b>		GmbH Siemensstr.11, 21509 Glinde Tel. 040/727766 - 0, Fax -55		Maßstab 1:2,5	Baugruppe 606	
Datum 20.07.1990 Gezeichnet Jakob Geprüft Norm				Bezeichnung <b>Einstellung - Flügel</b> Adjustment - panel Reglage - vantail		
Auftrag Nr.				Zeichnung Nr. 17172_Ersatzteil - 4		
ÄZ	Bemerkung	Datum	Bearb.	T:\SolidWorks\Hubtür\VKT 2008_2009\Version 2009\Flügel\		

**1.13.**



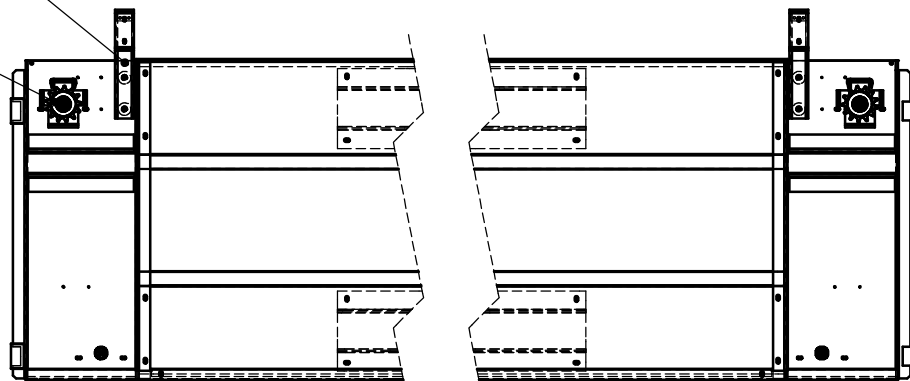
Flügel IV  
panel IV  
vantail IV

**1.7.**



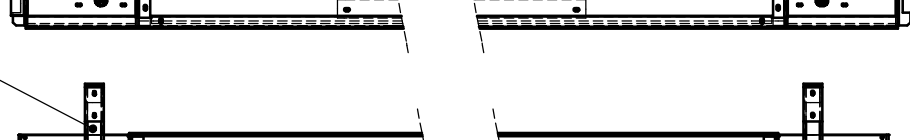
**1.7.**

**1.1.**



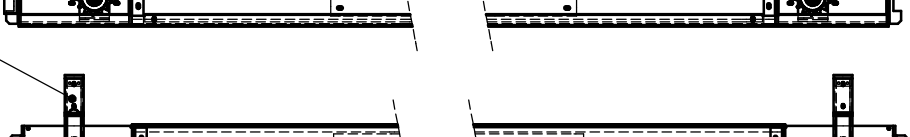
Flügel III  
panel III  
vantail III

**1.6.**



**1.6.**

**1.5.**

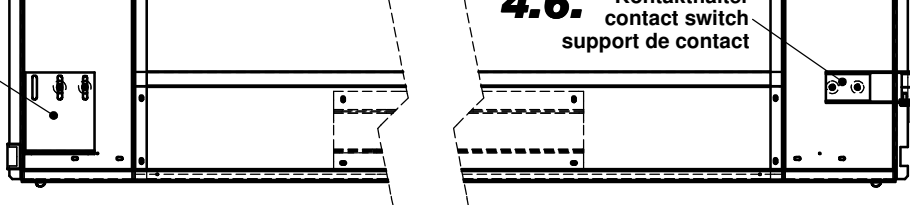


Flügel II  
panel II  
vantail II

**1.5.**

**3.3.**

s. Zeichnung  
17171 - 4



**4.6.** Kontakthalter  
contact switch  
support de contact

Flügel I  
panel I  
vantail I



**HÜTTER  
AUFZÜGE**

GmbH  
Siemensstr.11, 21509 Glinde  
Tel. 040/727766 - 0, Fax -55

Maßstab

1:10

Gewicht

Bezeichnung

**Flügel I - IV  
panel I - IV  
vanteaux I - IV**

Datum 26.07.99

Gezeichnet Jakob

Geprüft

Norm DIN 7168 - m

Zeichnung Nr.

**17178\_Ersatzteil - 4**

Bl. 1 von 1

ÄZ

01

ÄZ

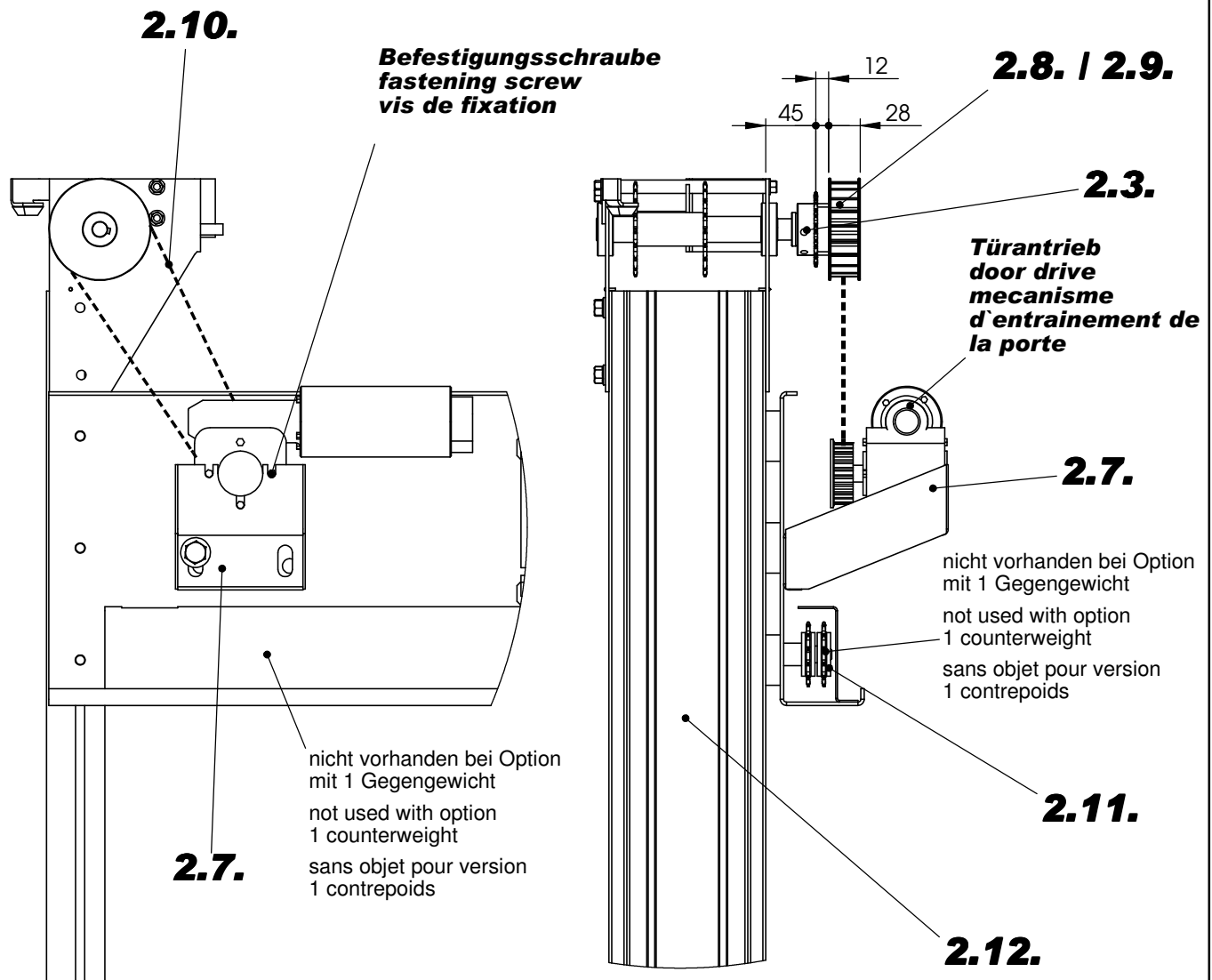
Bemerkung

Datum

Bearb.

T:\SolidWorks\Hubtür\VKT 2008\_2009\Version 2009\Flügel\

## 2.1. Kopfstation A main station A tete A



**Darstellung Kopfstation kann b. Ausführung m.  
einseitigem Gegengewicht abweichen**

**The picture of headstation can be different when  
constructed with one counterweight**

**La représentation des têtes de suspension est  
différente pour la version á contrepoids unilatéral**



**HÜTTER  
AUFZÜGE**

GmbH  
Siemensstr.11, 21509 Glinde  
Tel. 040/727766 - 0, Fax -55

Maßstab

1:50

Baugruppe

606

Datum 20.12.2005

Gezeichnet Jakob

Geprüft

Norm DIN 7168 - m

Bezeichnung

**Anbindung Antrieb  
connection drive  
assemblage entrainement**

Auftrag Nr.

Zeichnung Nr.

17174\_Ersatzteil - 4

Bl. 1 von 1

ÄZ

03

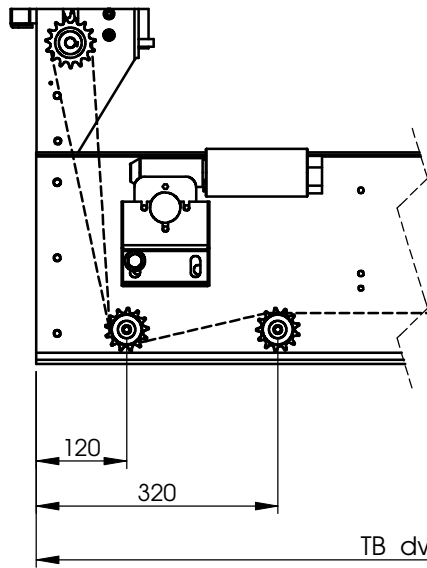
03 überarbeitet 23.03.09 Jakob

02 Antriebshalterung 27.11.07 Jakob

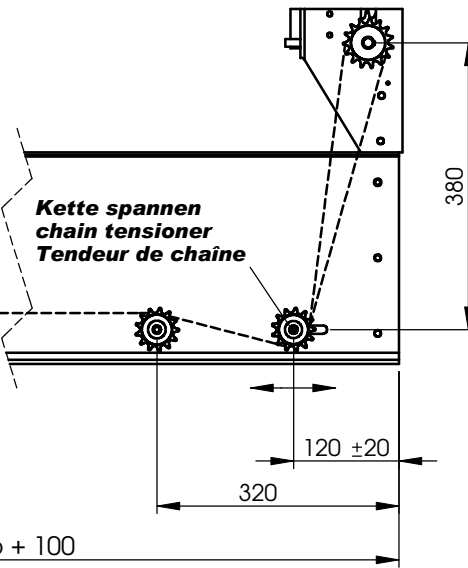
ÄZ Bemerkung Datum Bearb.

T:\SolidWorks\Hubtür\VKT 2008\_2009\Version 2009\Kämpfer\

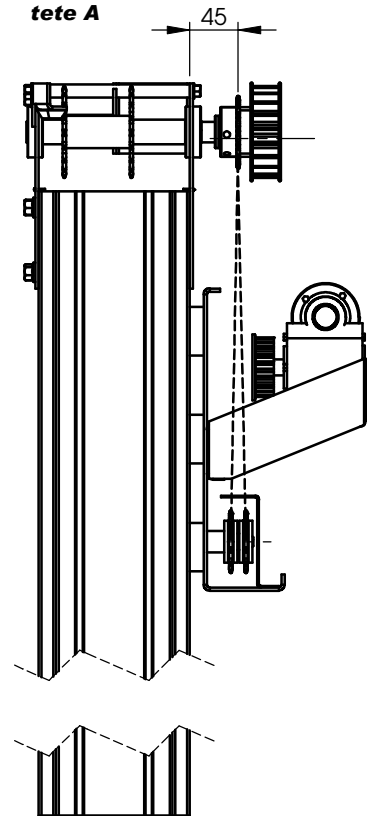
**2.1. Kopfstation A  
main station A  
tete A**



**2.4. Kopfstation B  
main station B  
tete B**



**Kopfstation A  
main station A  
tete A**

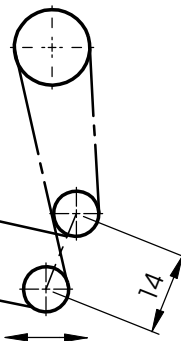


**Kettenverlauf - Schema  
chain routing - schematic  
Cinétique de chaîne - Schéma**

**Kopfstation A  
main station A  
tete A**



**Kopfstation B  
main station B  
tete B**



**Gleichlauf entfällt b. Ausführung m.  
einseitigem Gegengewicht**

**synchronization will be cancelled  
when constructed with one  
counterweight**

**La chaîne de synchronisation est  
supprimée pour la version à  
contreponds unilatéral.**

**Länge = 2x TB + 1610 ± 12  
length = 2x dw + 1610 ± 12  
longueur = 2x lp + 1610 ± 12**

**Gliederanzahl = Länge : 12,7  
number of links = length : 12,7  
Nombre de maillons = longueur : 12,7**

**Kette immer ungerade Gliederzahl  
chain always odd number of links  
Le nombre de maillons doit toujours être impair**



**HÜTTER  
AUFZÜGE**

GmbH  
Siemensstr.11, 21509 Glinde  
Tel. 040/727766 - 0, Fax -55

Maßstab

1:5

Baugruppe

606

Datum 20.07.99

Gezeichnet Jakob

Geprüft

Norm DIN 7168 - m

Bezeichnung

**Gleichlauf - Antrieb  
compensation - drive  
synchronisme - entrainement**

Auftrag Nr.

Zeichnung Nr.

17175\_Ersatzteil - 4

Bl. 1 von 1

ÄZ

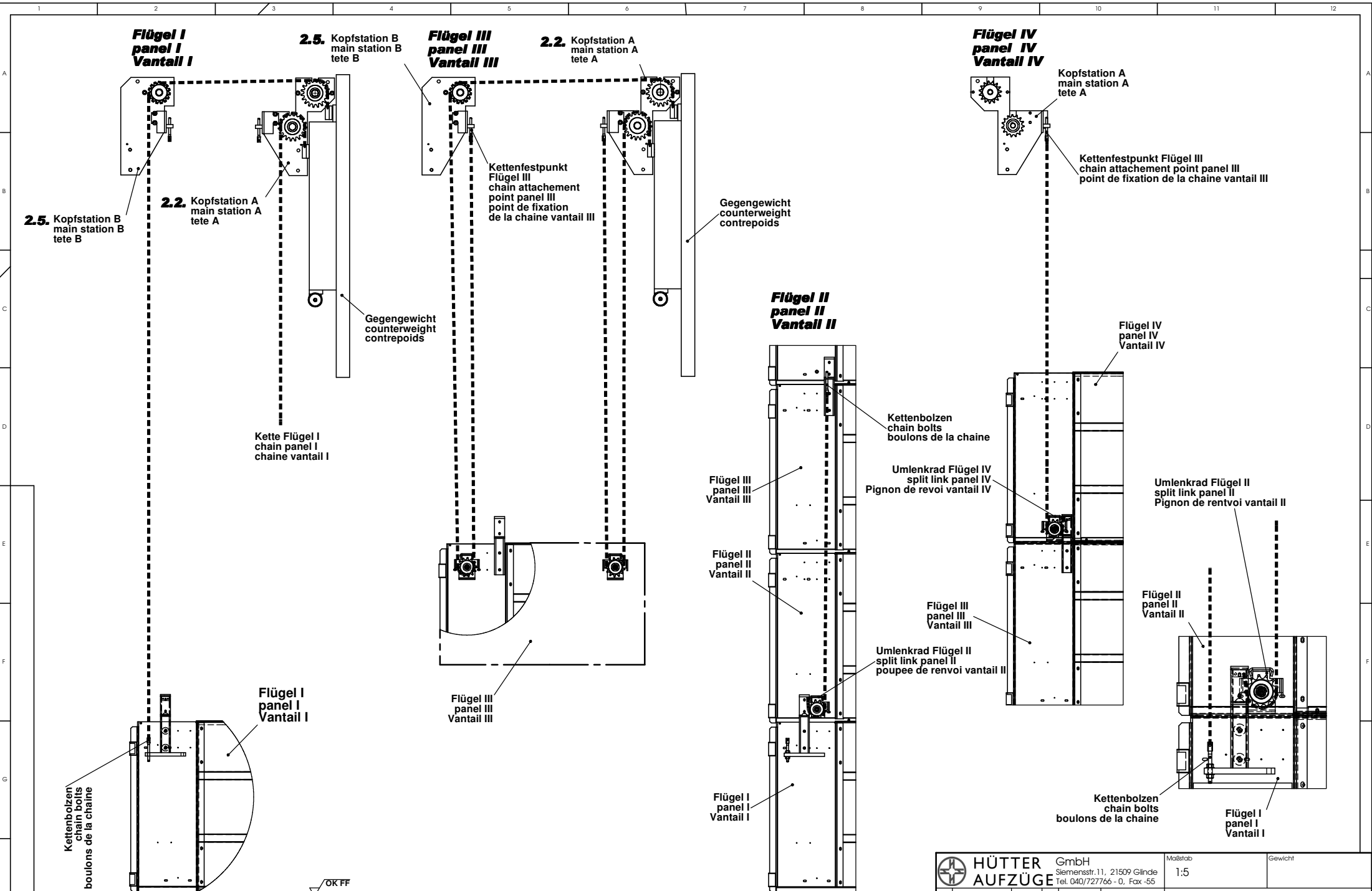
02

02 überarbeitet 24.03.2007 Jakob

01 Antriebshalterung 27.11.2007 Jakob

ÄZ Bemerkung Datum Bearb.

T:\SolidWorks\Hubtür\VKT 2008\_2009\Version 2009\Kämpfer\



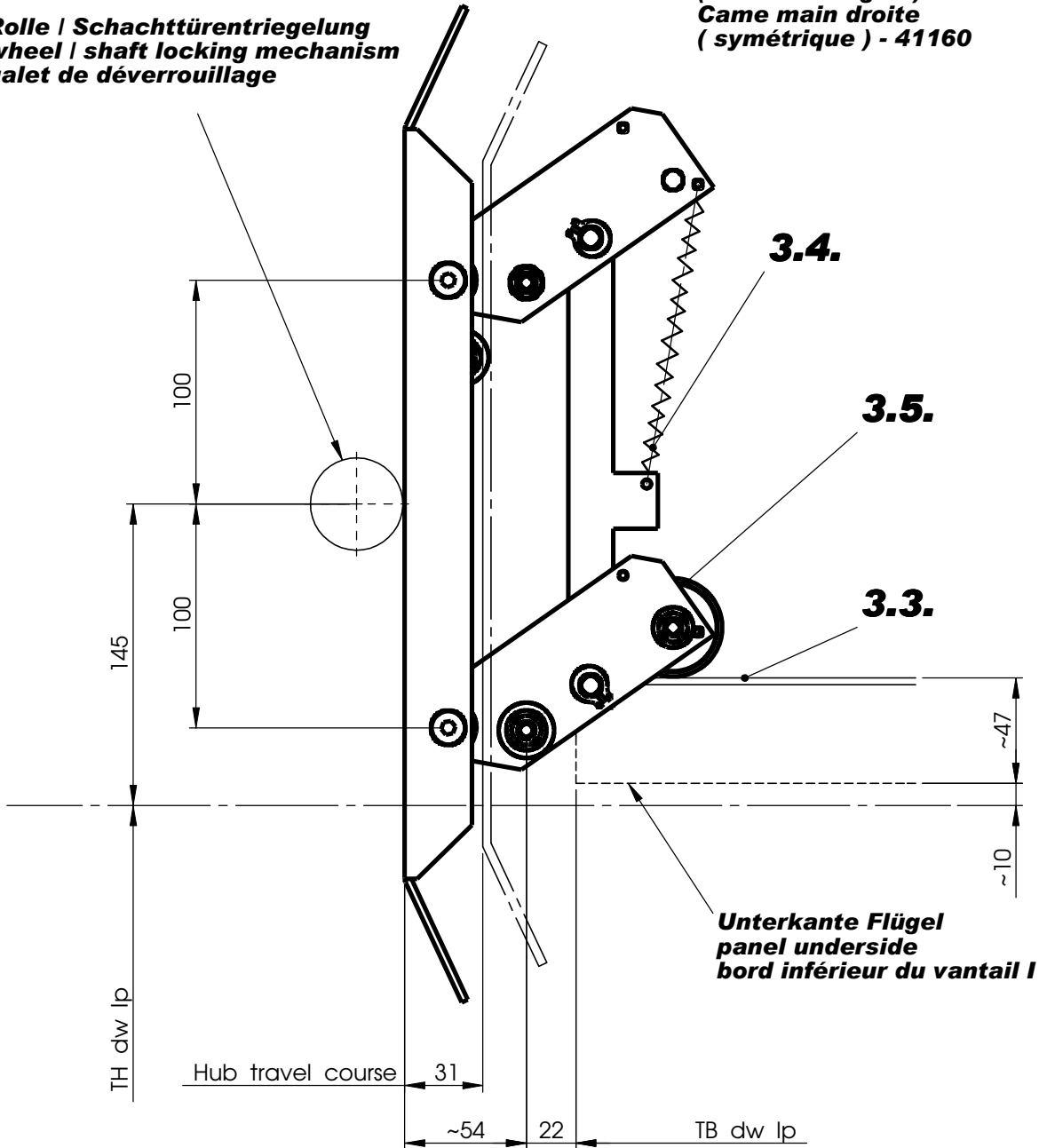
**nur bei Option mit eins. Gegengewicht**  
**only with option one side counterweight**  
**Uniquement pour version contrepoids unilatéral**

		GmbH Siemensstr. 11, 21509 Glinde Tel. 040/727766 - 0, Fax -55		Maßstab 1:5	Gewicht
Datum 24.03.2009		Gezeichnet Jakob		Bezeichnung <b>Tragketten</b> <b>chain</b> <b>chaînes</b>	
Geprüft		Norm DIN 7168 - m		Zeichnung Nr. 21607_Ersatzteil - 4	
Auftrag Nr.		Bl. 1 von 1		ÄZ	
AZ	Bemerkung	Datum	Bearb.	T:\SolidWorks\Hubtür\VKT 2008_2009\Version 2009 eins.GG\Ketten	

**3.1. Entriegelungskurve links - 41159**  
 retiring cam left - 41159  
 Came main gauche - 41159

**3.2. Entriegelungskurve rechts**  
 ( *spiegelbildlich* ) - 41160  
 retiring cam right  
 ( *mirror - imaged* ) - 41160  
 Came main droite  
 ( *symétrique* ) - 41160

**Rolle | Schachttürentriegelung**  
 wheel | shaft locking mechanism  
 galet de déverrouillage



**HÜTTER**  
**AUFZÜGE**

GmbH  
 Siemensstr.11, 21509 Glinde  
 Tel. 040/727766 - 0, Fax -55

Maßstab

1:2,5

Baugruppe

606

			Datum	20.07.1999
			Gezeichnet	Jakob
			Geprüft	
			Norm	DIN 7168 - m
			Auftrag Nr.	
ÄZ	Bemerkung	Datum	Bearb.	T:\SolidWorks\Hubtür\VKT 2008_2009\Version 2009\Kurve_Schalter\Entriegelungskurve\

Bezeichnung

**Anbau - Entriegelungskurve**  
 extension - retiring cam  
 construction - came déverrouillage

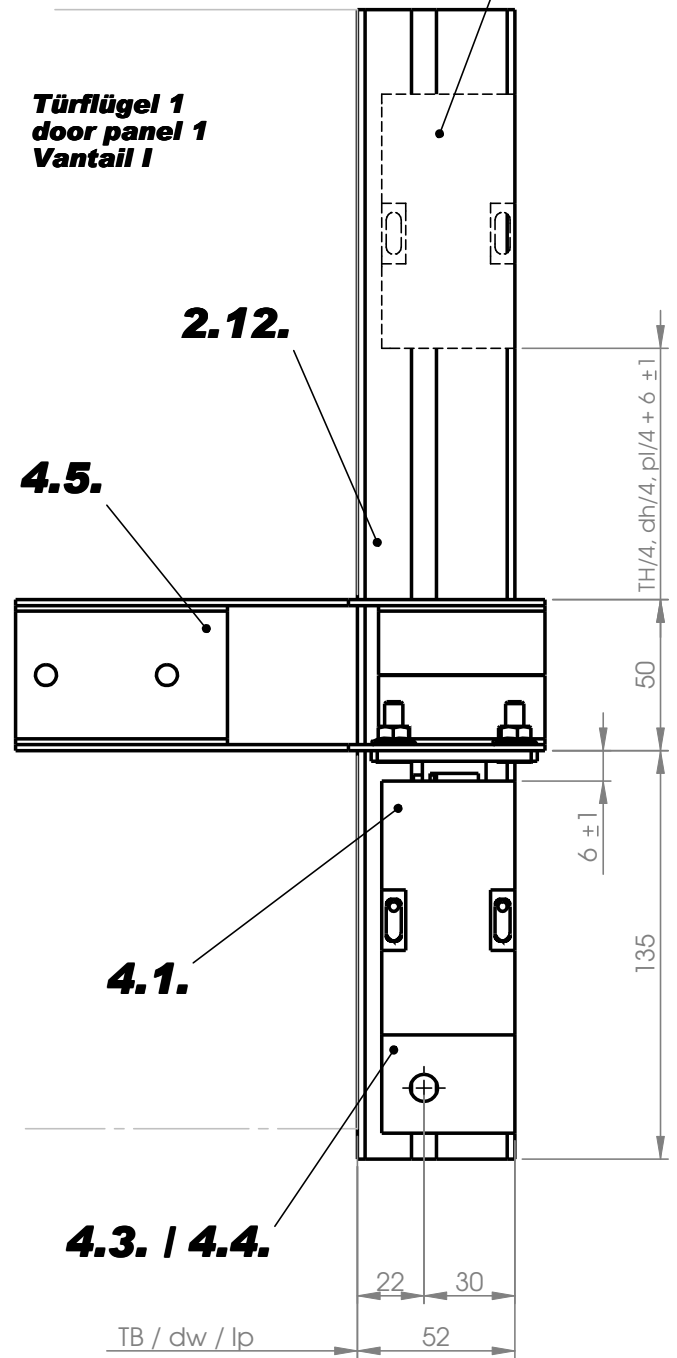
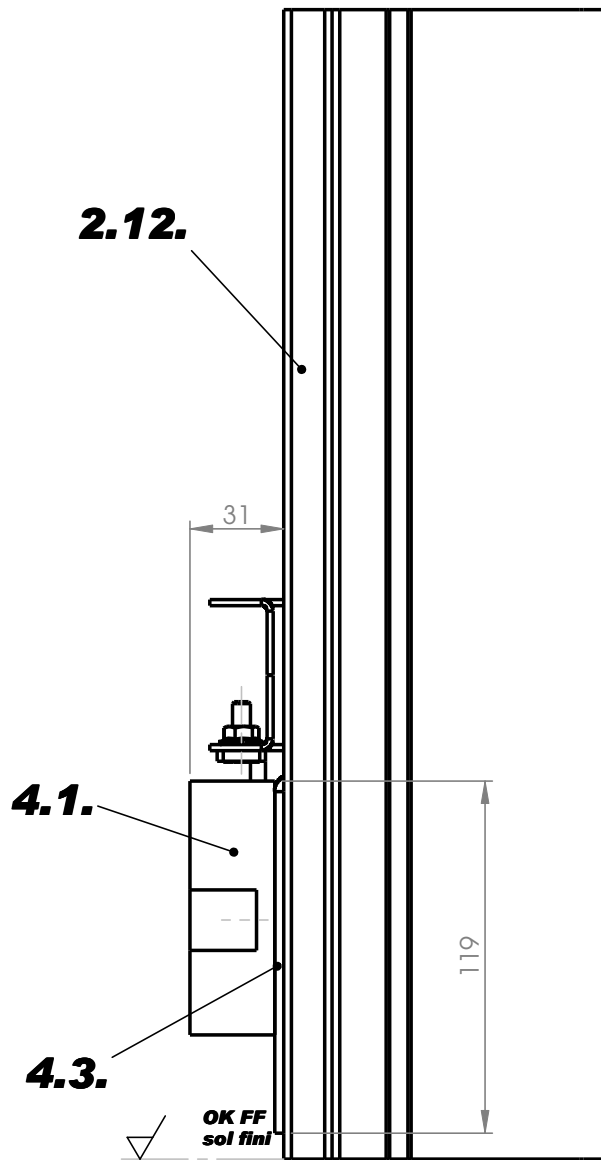
Zeichnung Nr.

17171\_Ersatzteil - 4

ÄZ



**4.2. Schalter links : Auf - Stellung ( optional )**  
**switch left : off - position ( optional )**  
**Interrupteur : Réglage sur position ouverture ( option )**



**HÜTTER  
AUFZÜGE**

GmbH  
Siemensstr.11, 21509 Glinde  
Tel. 040/727766 - 0, Fax -55

Maßstab

1:1

Baugruppe

606

Bezeichnung

**Türschalter**  
door switch /  
interrupteur de porte

Zeichnung Nr.

16028\_Ersatzteil - 4

Bl. 1 von 1

ÄZ

02

02	Sperrzahnu. M 5 statt Bl.	07.03.2011	Jakob
01	kompl. überarbeitet	04.02.2009	Jakob
ÄZ	Bemerkung	Datum	Bearb.

Datum 06.06.1997  
 Gezeichnet Jakob  
 Geprüft  
 Norm DIN 7168 - m  
 Auftrag Nr.  
 T:\SolidWorks\Hubtür\VKT 2008\_2009\Version 2009\Kurve\_Schalter\Schalter\